

Практическая работа №1 по курсу «Математика»

выполняется с использованием текстового редактора WORD

оформление титульного листа

- наименование учебной дисциплины - “Математика”;
- специальность, курс и номер учебной группы;
- фамилию, имя, отчество и номер зачетной книжки студента;

Вариант выбирается по последней цифре зачетной книжки студента!!!

В начале каждого задания следует привести полную формулировку соответствующего задания. В конце работы ставится дата и подпись студента.

Излагать материал работы следует с исчерпывающей полнотой в соответствии с полученными вариантами заданий. При этом необходимо соблюдать требования всех действующих стандартов по оформлению текстовых документов, рисунков, таблиц.

Приветствуется досрочная реализация практического задания.

Работа, выполненная неаккуратно, неправильно оформленная или выполненная не для своих вариантов заданий, к рецензии не принимается.

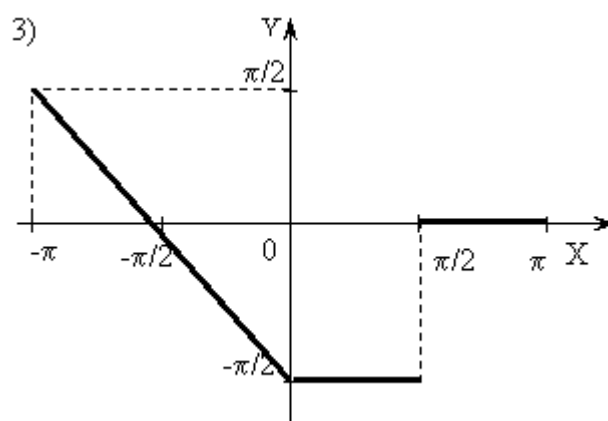
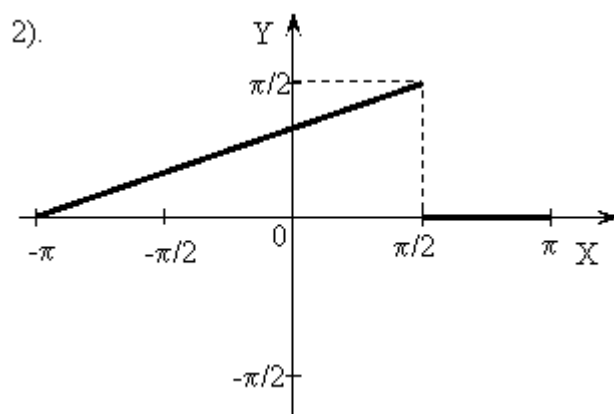
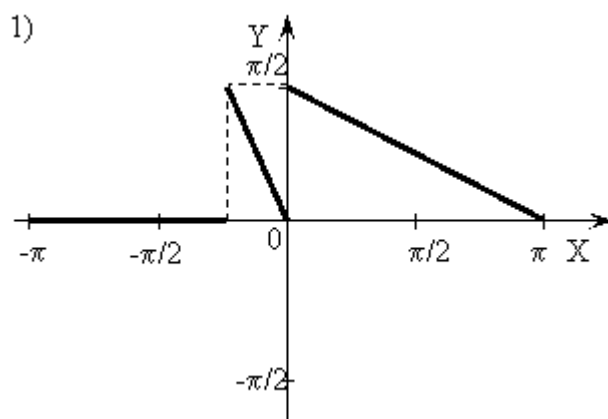
В противном случае делается пометка "Исправить", и работа возвращается студенту для внесения в нее исправлений в разделе "Работа над ошибками", который следует разместить вслед за последней рецензией преподавателя. Данный раздел также должен завершаться датой и подписью студента. Исправления в уже проверенном материале работы недопустимы.

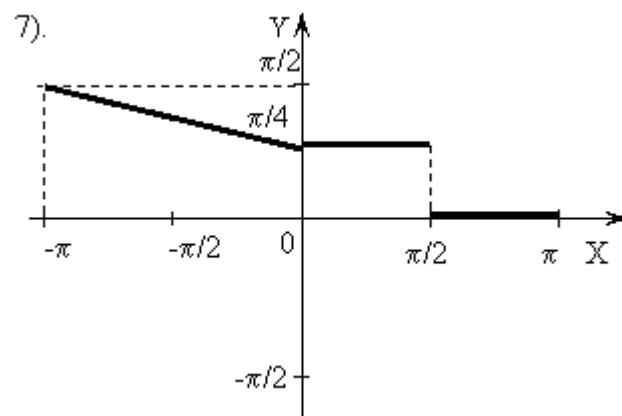
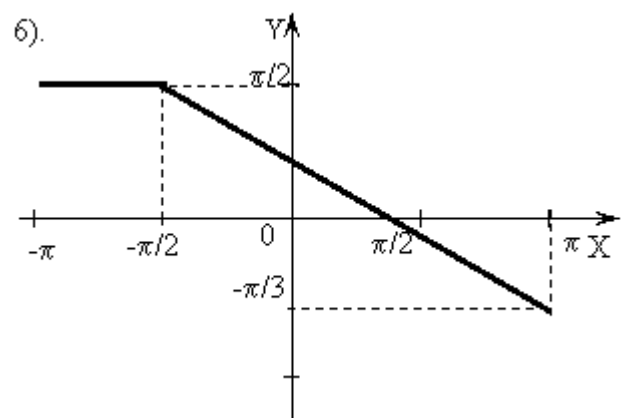
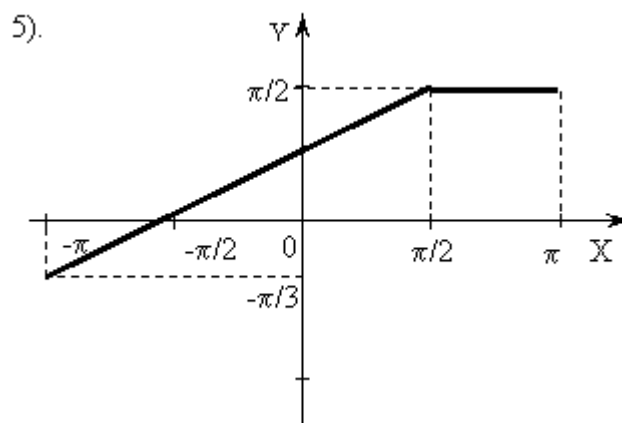
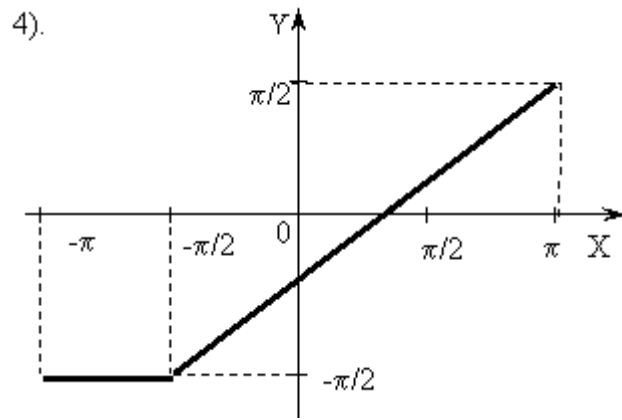
Во время ответов на поставленные вопросы с рецензентом студент должен продемонстрировать полное владение материалом Урока, дать исчерпывающие и точные ответы на все вопросы, касающиеся работы.

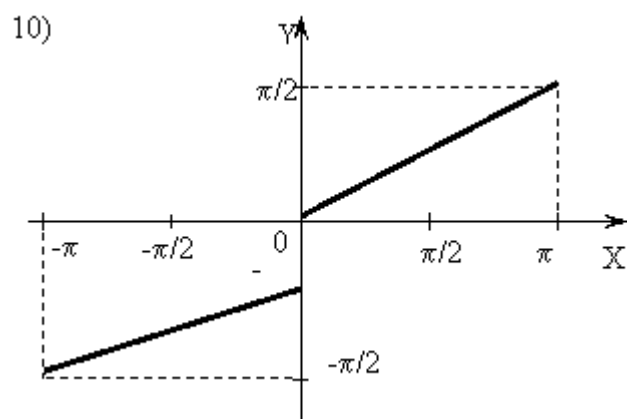
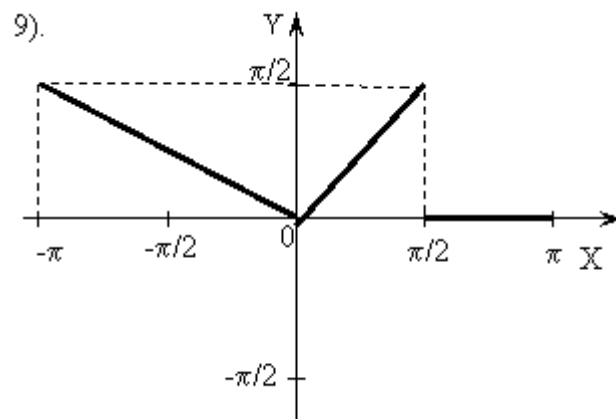
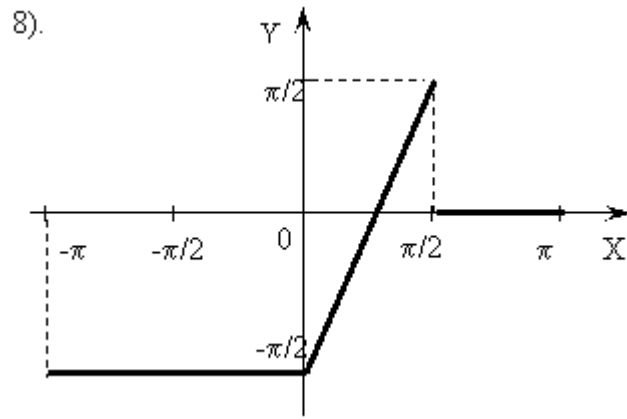
«РЯДЫ ФУРЬЕ»

Задача № 1.

Разложить в ряд Фурье функцию $y = f(x)$, $x \in (-\pi, \pi)$, график которой изображен на рисунке. Построить график суммы ряда.







Задача № 2.

Разложить функцию $y = f(x)$ в ряд Фурье на промежутке $[-\pi, \pi]$.
Построить график суммы ряда Фурье.

$$1. \quad y = \begin{cases} 2, & x \in (-\pi, 0) \\ 2+x, & x \in [0, \pi) \end{cases}$$

$$2. \quad y = \begin{cases} 2-x, & x \in (-\pi, 0) \\ 2, & x \in (0, \pi) \end{cases}$$

$$3. \quad y = \begin{cases} -3x, & x \in (-\pi, 0) \\ 1, & x \in (0, \pi) \end{cases}$$

$$4. \quad y = \begin{cases} 5, & x \in (-\pi, 0) \\ 2x+5, & x \in [0, \pi) \end{cases}$$

$$5. \quad y = \begin{cases} -1, & -\pi < x < 0 \\ 3-x, & 0 < x < \pi \end{cases}$$

$$6. \quad y = \begin{cases} 5-4x, & -\pi < x < 0 \\ 5, & 0 \leq x < \pi \end{cases}$$

$$7. \quad y = \begin{cases} 7, & -\pi < x < 0 \\ 5x+7, & 0 \leq x < \pi \end{cases}$$

$$8. \quad y = \begin{cases} -5, & -\pi < x < 0 \\ 2x-5, & 0 \leq x < \pi \end{cases}$$

$$9. \quad y = \begin{cases} -4, & -\pi < x < 0 \\ 3x-4, & 0 \leq x < \pi \end{cases}$$

$$10. \quad y = \begin{cases} 4x+1, & -\pi < x \leq 0 \\ 1, & 0 < x < \pi \end{cases}$$

Задача № 3.

Разложить функцию $y = f(x), x \in (0, \pi)$, в ряд Фурье по синусам.

$$1. \quad y = \begin{cases} 0, & 0 < x < \frac{\pi}{2} \\ 2, & \frac{\pi}{2} < x < \pi \end{cases}$$

$$2. \quad y = \begin{cases} 0, & 0 < x < \frac{\pi}{4} \\ 2, & \frac{\pi}{4} < x < \pi \end{cases}$$

$$3. \quad y = \begin{cases} 0, & 0 < x < \frac{\pi}{3} \\ 3, & \frac{\pi}{3} < x < \pi \end{cases}$$

$$4. \quad y = \begin{cases} 0, & 0 < x < \frac{\pi}{6} \\ 4, & \frac{\pi}{6} < x < \pi \end{cases}$$

$$5. \quad y = \begin{cases} 3, & 0 < x < \frac{\pi}{2} \\ 0, & \frac{\pi}{2} < x < \pi \end{cases}$$

$$6. \quad y = \begin{cases} 3, & 0 < x < \frac{\pi}{2} \\ 0, & \frac{\pi}{2} < x < \pi \end{cases}$$

$$7. \quad y = \begin{cases} 4, & 0 < x < \frac{\pi}{4} \\ 0, & \frac{\pi}{4} < x < \pi \end{cases}$$

$$8. \quad y = \begin{cases} \pi, & 0 < x < \frac{\pi}{5} \\ 0, & \frac{\pi}{5} < x < \pi \end{cases}$$

$$9. \quad y = \begin{cases} \frac{\pi}{2}, & 0 < x < \frac{\pi}{3} \\ 0, & \frac{\pi}{3} < x < \pi \end{cases}$$

$$10. \quad y = \begin{cases} \frac{\pi}{4}, & 0 < x < \frac{\pi}{4} \\ 0, & \frac{\pi}{4} < x < \pi \end{cases}$$

Задача № 4.

Функцию $y = f(x), x \in (0, \pi)$ разложить в ряд Фурье по косинусам.
Построить график суммы ряда:

$$1. \quad f(x) = \begin{cases} 2, & 0 < x < \frac{\pi}{2} \\ e^{3x}, & \frac{\pi}{2} < x < \pi \end{cases}$$

$$2. \quad f(x) = \begin{cases} 3, & 0 < x < \frac{\pi}{2} \\ e^{-2x}, & \frac{\pi}{2} < x < \pi \end{cases}$$

$$3. \quad f(x) = \begin{cases} 1, & 0 < x < \frac{\pi}{3} \\ 2x-1, & \frac{\pi}{3} < x < \pi \end{cases}$$

$$4. \quad f(x) = \begin{cases} 3x+1, & 0 < x < \frac{\pi}{4} \\ 1, & \frac{\pi}{4} < x < \pi \end{cases}$$

$$5. \quad f(x) = \begin{cases} 2x-3, & 0 < x < \frac{\pi}{2} \\ 2, & \frac{\pi}{2} < x < \pi \end{cases}$$

$$6. \quad f(x) = \begin{cases} 1-5x, & 0 < x < \frac{\pi}{2} \\ 2, & \frac{\pi}{2} < x < \pi \end{cases}$$

$$7. \quad f(x) = \begin{cases} e^{-x}, & 0 < x < \frac{\pi}{2} \\ 2, & \frac{\pi}{2} < x < \pi \end{cases}$$

$$8. \quad f(x) = \begin{cases} e^{3x}, & 0 < x < \frac{\pi}{3} \\ e^{\pi}, & \frac{\pi}{3} < x < \pi \end{cases}$$

9.
$$f(x) = \begin{cases} 5x+1, & 0 < x < \frac{\pi}{5} \\ \pi+1, & \frac{\pi}{5} < x < \pi \end{cases}$$

10.
$$f(x) = \begin{cases} 1-x, & 0 < x < \frac{\pi}{2} \\ 1-\frac{\pi}{2}, & \frac{\pi}{2} < x < \pi \end{cases}$$