



МИНИСТЕРСТВО ОБРАЗОВАНИЯ И НАУКИ РОССИЙСКОЙ ФЕДЕРАЦИИ
Федеральное государственное бюджетное образовательное учреждение
высшего профессионального образования
**«НАЦИОНАЛЬНЫЙ ИССЛЕДОВАТЕЛЬСКИЙ
ТОМСКИЙ ПОЛИТЕХНИЧЕСКИЙ УНИВЕРСИТЕТ»**

УТВЕРЖДАЮ

Директор ИДО

_____ С.И. Качин

« ____ » _____ 2012 г.

ТЕОРЕТИЧЕСКИЕ ОСНОВЫ ЭЛЕКТРОТЕХНИКИ. ЧАСТЬ 1, 2

Методические указания к выполнению лабораторных работ
для студентов ИДО, обучающихся по направлению
140400 «Электроэнергетика и электротехника»

Составители

В.А. Колчанова, Е.О. Кулешова

Издательство

Томского политехнического университета

2012



УДК 621.3.11(075.8)

Теоретические основы электротехники. Часть 1, 2: методические указания к выполнению лабораторных работ для студентов ИДО, обучающихся по напр. 140400 «Электроэнергетика и электротехника» / сост. В.А. Колчанова, Е.О. Кулешова; Томский политехнический университет. – Томск: Изд-во Томского политехнического университета, 2012. – 128 с.

Методические указания к выполнению лабораторных работ рассмотрены и рекомендованы к изданию методическим семинаром кафедры электрических сетей и электротехники 14 июня 2012 г., протокол № 4.

Зав. кафедрой ЭСиЭ

доцент, кандидат техн. наук _____ В.И. Полищук

Аннотация

Методические указания к выполнению лабораторных работ по дисциплине «Теоретические основы электротехники. Часть 1, 2» предназначены для студентов ИДО, обучающихся по направлению 140400 «Электроэнергетика и электротехника». Лабораторные работы выполняются в двух семестрах.



Оглавление

Введение	4
Краткая инструкция по сборке схем	4
Лабораторная работа № 1. Исследование линейной разветвленной цепи постоянного тока ..	8
Лабораторная работа № 2. Исследование активного двухполюсника	13
Лабораторная работа № 3. Конденсатор и катушка индуктивности в цепи синусоидального тока	18
Лабораторная работа № 4. Исследование цепей с индуктивно связанными элементами	25
Лабораторная работа № 5. Исследование воздушного трансформатора	32
Лабораторная работа № 6. Исследование резонанса напряжений	37
Лабораторная работа № 7. Исследование резонанса токов	41
Лабораторная работа № 8. Исследование трехфазной цепи, соединенной звездой	45
Лабораторная работа № 9. Исследование трехфазной цепи, соединенной треугольником ..	51
Лабораторная работа № 10. Электрические цепи с источником несинусоидального напряжения	56
Лабораторная работа № 11. Исследование переходных процессов в цепях первого порядка	61
Лабораторная работа № 12. Изучение обобщенных законов коммутации	73
Лабораторная работа № 13. Аperiodический процесс в цепи второго порядка	77
Лабораторная работа № 14. Колебательный переходный процесс в цепи второго порядка ..	81
Лабораторная работа № 15. Нелинейный резистивный элемент в цепи источником гармонического напряжения	86
Лабораторная работа № 16. Катушка с ферромагнитным сердечником в цепи источника гармонического напряжения	91
Лабораторная работа № 17. Электрические цепи с вентилями	96
Лабораторная работа № 18. Интегрирующий операционный усилитель	108
Лабораторная работа № 19. Дифференцирующий операционный усилитель	114
Лабораторная работа № 20. Исследование цепей с распределенными параметрами	119
Литература	127



Введение

Данное руководство написано на базе «Руководства к лабораторным работам по теоретическим основам электротехники», которое разработано на кафедре ЭСиЭ ТПУ и посвящено исследованию установившихся режимов и переходных процессов в линейных электрических цепях, установившихся режимов нелинейных цепей, цепей с сосредоточенными параметрами на их физических моделях. В нем содержатся методические указания по моделированию физических лабораторных работ в программной среде **Electronics Workbench** (далее **EWB**).

Параметры схем выбираются по последним цифрам зачетной книжки студента (последней цифре шифра соответствует номер столбца таблицы вариантов параметров).

Если одной из целей работы является обучение студента экспериментальному определению параметров конкретных двухполюсников или четырехполюсников, то предусматривается включение в схему соответствующих блоков, которые могут быть вызваны из файла, указанного в программе работы.

Схемы лабораторных работ размещены на сайте кафедры.

http://portal.tpu.ru/SHARED/k/KOLCHANOVA/Educational_job/Tab1/LW.rar

Прежде, чем приступить к работе, студент должен изучить соответствующий теоретический материал по учебнику, рекомендованному преподавателем [1–7], а также раздел «Пояснения к работе», чтобы ответить на вопросы в разделе «Подготовка к работе».

Разумеется, необходимо иметь определенные навыки работы в программной среде **EWB**. Для этого с помощью компьютера следует изучить ее особенности, например, по практикуму на Electronics Workbench под ред. П.И. Панфилова [8]. Некоторые из этих особенностей, наиболее часто встречающиеся при выполнении лабораторных работ, и рекомендации по сборке схем лабораторных работ по теоретическим основам электротехники описаны ниже.

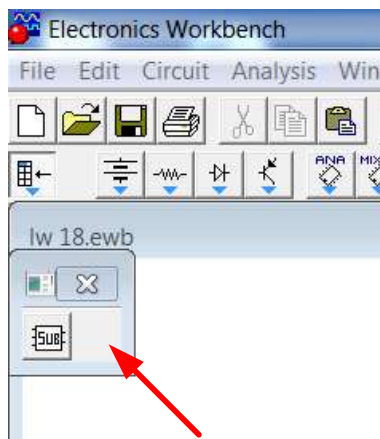
Краткая инструкция по сборке схем

Экспериментальное исследование электрических цепей с помощью программы **EWB** подобно исследованию их физических моделей на лабораторном столе. Роль последнего играет рабочее поле в окне программы **EWB**. Вычислительный эксперимент, как и реальный, прово-

дится с обычной последовательностью операций: сборка схемы электрической цепи, установка параметров ее пассивных и активных элементов, подключение измерительных приборов и их настройка, запуск моделирования. Результаты измерений считываются с панелей приборов: амперметра, вольтметра, ваттметра, фазометра или в виде осциллограмм.

Рабочее окно программы **EWB** версий 5.0 и выше начинается с командной строки, содержащей разделы **File** (работа с файлами), **Edit** (редактирование схемы), **Circuit** (преобразование и оформление схемы), **Analysis** (параметры моделирования), **Window** (упорядочивание информации в окне программы), **Help** (сведения о программе, командах и компонентах). Средняя строка окна дублирует основные команды первой строки (на ее кнопках изображены вполне понятные символы - пиктограммы). Нижняя строка меню представляет собой библиотеку компонентов электрических цепей и содержит, в частности, разделы, широко используемые при сборке схем лабораторных работ по ТОЭ. Ниже они перечисляются слева направо.

1. Поле вспомогательных компонентов **Favorites** находится у левого края нижней строки и предназначено для хранения блоков (подсхем), являющихся частью общей схемы. В первую очередь это двухполюсники и четырехполюсники, параметры которых подлежат определению в данной лабораторной работе.



Для извлечения блока нужно открыть раздел (один щелчок левой кнопкой мыши, когда курсор находится на пиктограмме раздела). При этом выпадает меню подсхем **Subcircuit**. Затем следует установить курсор на изображение нужного блока, нажать левую кнопку мыши и, удерживая ее, вывести блок на рабочее поле.

Точно также извлекаются и другие компоненты из соответствующих полей.

В нескольких работах используется блок **wattmeter**, который предназначен для измерения активной мощности в цепях синусоидального тока. К выходным зажимам блока подключается вольтметр, показания которого в вольтах равны активной мощности цепи в ваттах. *Для правильного измерения активной мощности этот вольтметр должен работать в режиме DC.*

2. Поле источников сигналов **Sources** включает как идеальные источники постоянных и синусоидальных напряжений и токов, так и некоторые специальные источники. Сюда же помещен и компонент «за-



земление» (левая верхняя пиктограмма в выпадающем меню). За ней (по порядку слева направо) следуют пиктограммы независимых источников постоянного напряжения и тока, а затем источников синусоидальных напряжения и тока. В лабораторных работах по первой части курса ТОО используются источники напряжения (ЭДС).

3. Поле основных пассивных компонентов **Basic** содержит резисторы, конденсаторы, катушки индуктивности, трансформаторы и коммутационные устройства (например, ключ, управляемый одной из клавиш), а также соединяющий узел. Для определения их параметров нужно после установки элемента в рабочем поле двойным щелчком левой кнопки мыши открыть диалоговое окно **Component Properties**, в разделе **value** задать нужные параметры и нажатием клавиши **Enter** подтвердить их установку.

В схемах могут быть использованы элементы, параметры которых изменяются ступенчатым образом (например, реостат). Среди его характеристик указывается не только наибольшее значение сопротивления, но и величина однократного изменения в процентах от этого максимума, а также управляющая клавиша **R**, нажатие на которую вызывает увеличение сопротивления. Для уменьшения сопротивления требуется одновременное нажатие клавиш **Shift+R**.

Операция поворота выбранного элемента на угол 90° выполняется по команде **Rotate** из меню **Circuit** или после нажатия клавиш **Ctrl+R**. Удалить элемент с рабочего поля можно по команде **Delete** из меню **Edit** или нажатием одноименной клавиши.

4. Поле **Indicators** (четвертое от правого края строки компонентов схем) наряду с другими индикаторами содержит цифровые амперметр и вольтметр. Для измерения постоянных токов и напряжений необходимо при настройке приборов в разделе **value** в строке **mode** задать режим **DC**, а для измерения действующих значений периодически изменяющихся величин – режим **AC**.

5. Поле контрольно-измерительных приборов (КИП) **Instruments** в числе других приборов содержит осциллограф (**Oscilloscop**) и анализатор частотных характеристик **Bode** лабораторных работах в качестве фазометра, причем он уже настроен на измерение разности фаз сигналов, подаваемых на входы **In** (напряжение на зажимах двухполюсника) и **Out** (напряжение, пропорциональное его току) в пределах от -90° до $+90^\circ$. Правые зажимы обоих входов при этом соединяются с общей точкой **Ground**. Перед каждым измерением угла сдвига фаз необходимо, используя левую кнопку мыши, выключить (**O**) и включить (**I**) схему с помощью переключателя, находящегося в правом верхнем углу экрана (перезапуск моделирования режима). Чтобы можно было прочитать ре-



зультат измерения, следует двойным щелчком левой кнопкой мыши вывести увеличенное изображение лицевой панели прибора в нижнюю часть экрана.

После размещения компонентов схемы на рабочем поле их нужно соединить между собой проводниками. Для этого необходимо подвести курсор к одному из выводов элемента. После появления на нем большой черной (или красной) точки нажать левую кнопку мыши и, удерживая ее, протянуть провод к клемме другого элемента. При отпускании кнопки провод устанавливается между элементами. Если количество проводников, подключенных к одному из выводов данного элемента больше двух, то следует извлечь из меню **Basic** соединяющий узел и установить его на уже существующий проводник. К такому узлу можно подключить еще два провода.

Запуск и отключение собранной схемы осуществляется кнопкой «**Пуск**» в режимах [I] и [O] соответственно.

Многие вопросы по использованию **EWB** можно решить при обращении к **Help**.

По результатам выполненной работы оформляется **отчёт**.

В отчёте приводятся:

- цель работы;
- электрическая схема;
- основные соотношения;
- таблицы с результатами опытов и расчётов;
- примеры расчётов;
- графики зависимостей, сопровождаемые пояснениями;
- анализ полученных результатов.

Студенты, обучающиеся с использованием дистанционных образовательных технологий (ДОТ), оформляют отчёты в отдельном файле, высылают, и, в обязательном порядке, получают рецензию на отчёты. Правильно выполненные работы студенту не возвращаются. Если работа не зачтена, то после ответа на замечания рецензента она посылается на повторное рецензирование. Задания варианта и ответы необходимо набрать с использованием программы Microsoft Word, формулы набираются в Math Type или Equation. Кегль не менее 12.

На страницах отчёта оставьте поля для замечаний рецензента. Страницы и рисунки пронумеруйте.



Лабораторная работа № 1.

Исследование линейной разветвленной цепи постоянного тока

Цель работы. Проверить выполнение законов Кирхгофа, принципов наложения и взаимности, теоремы о линейных соотношениях.

Пояснения к работе

Первый закон Кирхгофа. Алгебраическая сумма токов в узле равна нулю. С одним знаком учитываются токи, подтекающие к узлу, а с другим – отходящие от него:

$$\sum I = 0.$$

Второй закон Кирхгофа. Алгебраическая сумма падений напряжения в контуре равна алгебраической сумме ЭДС контура (в левой части со знаком «плюс» учитываются падения напряжения на тех элементах, токи в которых совпадают с выбранным направлением обхода контура, в правой – ЭДС тех источников, стрелки которых совпадают с направлением обхода):

$$\sum IR = \sum E.$$

Взаимно независимыми уравнениями являются уравнения для токов всех узлов цепи, за исключением одного. Для любой цепи взаимно независимые уравнения для напряжений получаются, если, записав уравнение для любого контура, мысленно разорвать в нем одну ветвь, а следующие уравнения, также с разрывом ветви, записывать для оставшихся целых контуров до их исчерпания. Уравнения для напряжений всех контуров – ячеек плоской (планарной) цепи, кроме внешнего контура, взаимно независимы.

Принцип наложения. Ток любой ветви линейной электрической цепи с несколькими источниками может быть представлен в виде алгебраической суммы составляющих от действия каждого источника в отдельности.

Принцип взаимности. Если в пассивной линейной цепи выделить две ветви ab и cd , в одну из них включить ЭДС $E_{ab} = E$, а в другой измерить ток $I_{cd} = I$, затем переставить ту же ЭДС во вторую ветвь ($E_{cd} = E$), а ток измерить в первой, то эти два тока окажутся равными ($I_{ab} = I$).

Теорема о линейных соотношениях. Если в линейной электрической цепи изменять какой-либо один параметр (сопротивление, ЭДС или задающий ток источника), то любые две величины (токи или на-

пряжения) окажутся связанными линейным соотношением вида $y = ax + b$.

Теорема компенсации. Любой двухполюсник можно заменить источником ЭДС, равной напряжению на зажимах двухполюсника и имеющей ту же полярность, и при этом токи и напряжения остальной части цепи не изменятся.

Схема электрической цепи

В работе используется двухконтурная схема, рис. 1.1.

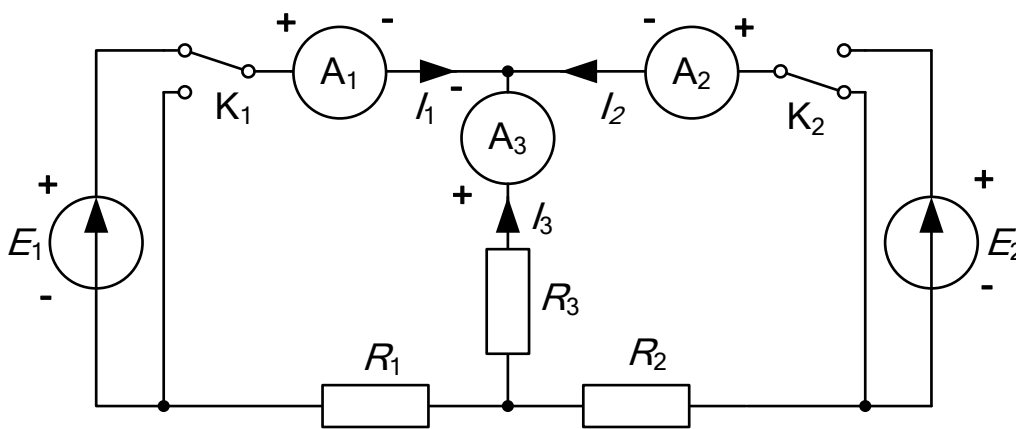


Рис. 1.1

Значения ЭДС источников постоянного напряжения и сопротивлений в исходной схеме задаются согласно табл. 1.1. В процессе работы значение E_1 придется изменить в соответствии с программой.

Таблица 1.1

№		1	2	3	4	5	6	7	8	9	10
E_1	В	4	6	6	10	12	5	7	9	11	3
E_2	В	9	11	6	4	8	10	12	14	5	7
R_1	Ом	120	100	140	80	160	180	200	220	240	80
R_2	Ом	50	60	80	30	40	50	60	80	100	20
R_3	Ом	80	40	60	100	120	80	120	150	30	50

В программе EWB схема, представленная на рис. 1.1, будет выглядеть следующим образом (рис. 1.2):

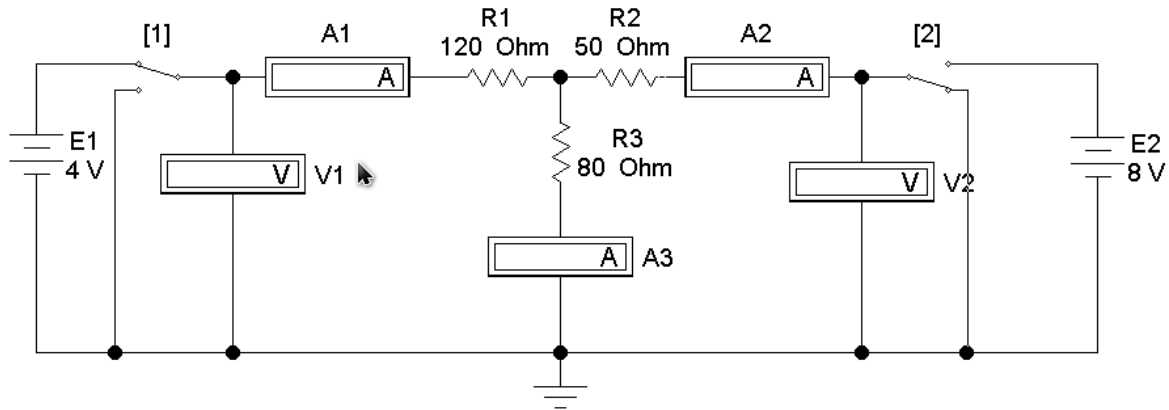


Рис. 1.2

Положением ключей K_1 , K_2 (на схеме в квадратных скобках указаны их индексы) можно управлять с помощью клавиш 1 и 2 соответственно.

Подготовка к работе

Проработав теоретический материал, ответить на вопросы.

1. Как выбирать контуры, чтобы уравнения Кирхгофа для них оказались взаимно независимыми?
2. На рис. 1.3 дана структурная схема некоторой цепи (ветви изображены линиями, узлы – точками). Определить для нее число взаимно независимых уравнений, которые можно составить по первому и второму законам Кирхгофа.
3. На рис. 1.4 изображена исследуемая цепь без измерительных приборов и ключей. Записать для нее необходимое число взаимно независимых уравнений по законам Кирхгофа.

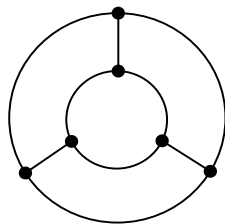


Рис. 1.3

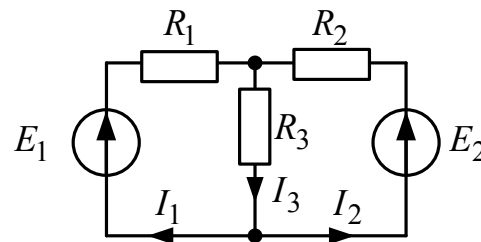


Рис. 1.4

4. Каковы правила знаков при записи уравнений Кирхгофа?
5. В чем сущность принципа наложения? Как его проверить на примере цепи рис. 1.1?



6. Поясните принцип взаимности применительно к цепи рис. 1.4 и выведите формулы для аналитической его проверки (доказать тождество выражений для двух токов).

Программа работы

1. Собрать схему (рис. 1.2) и установить значения ЭДС E_1 , E_2 и сопротивлений R_1 , R_2 , R_3 , выбрав из табл. 1.1 свой вариант.

2. Экспериментальная проверка законов Кирхгофа и принципа наложения.

Опыт 1. Ключ K_1 установить в верхнее положение, ключ K_2 – в нижнее, как это показано на рисунке. В схеме действует только ЭДС E_1 , вместо E_2 включен проводник с сопротивлением равным нулю («закоротка»).

Опыт 2. Ключ K_2 установить в верхнее положение, ключ K_1 – в нижнее. В схеме действует только ЭДС E_2 , вместо E_1 включена «закоротка».

Опыт 3. Перевести ключ K_1 в верхнее положение. При этом включены обе ЭДС.

3. Показания приборов внести в верхние три строки табл. 1.2. В четвертую строку этой таблицы записать сумму показаний приборов в опытах 1 и 2. Сравнить результат с показаниями приборов в опыте 3.

Таблица 1.2

Опыт	ЭДС		Показания приборов			Результаты вычислений		
	E_1	E_2	I_1	I_2	I_3	$\sum IR (1)$	$\sum IR (2)$	$\sum I$
	В	В	мА	мА	мА	В	В	мА
1		0						
2	0							
3								
Расчет						Проверка принципа наложения		

Просуммировать значения токов в опытах 1÷3 в соответствии с первым законом Кирхгофа. Результаты записать в правый столбец табл. 1.1. Убедиться, что закон выполняется. Подсчитать сумму падений напряжений в левом (1) и правом (2) контурах схемы для всех трех опытов. Результаты внести в табл. 1.2 и сравнить их с соответствующими ЭДС в каждом из опытов.

4. Проверка теоремы о линейных соотношениях при $E_1 = \text{var}$, $E_2 = \text{const}$ для токов I_2 , I_3 и принципа взаимности для токов I_1 , I_2 .

Опыт 4. Изменить значение ЭДС E_1 . Для этого установить курсор на символ этого источника и после двойного щелчка левой клавишей мыши задать величину $E_1 = E_2$. Показания приборов внести в табл. 1.3. Сюда же переписать и результаты опытов 2 и 3 из табл. 1.2.

Таблица 1.3

Номер опыта	U_1	U_2	I_2	I_3	Примечание
	В	В	мА	мА	
4					Коэффициенты зависимости $I_3 = aI_2 + b$ $a = b =$
3					
2					

5. Проверка принципа взаимности. **Опыт 5.** Ключ K_2 перевести в нижнее положение. При этом в схеме действует лишь источник ЭДС E_1 с ее новым значением. Показания приборов внести в табл. 1.4. Переписать сюда же показания приборов из опыта 2. Сравнить показания амперметров. Вычислить те же токи по формулам, выведенным при подготовке к работе (п. 6), и результаты также внести в табл. 1.4.

Таблица 1.4

Опыт	Показания приборов				Расчет	
	U_1	U_2	I_1	I_2	I_1	I_2
	В	В	мА	мА	мА	мА
5	0			–		–
2		0	–		–	

6. Сделать выводы по работе.

Содержание отчета

1. Наименование и цель работы.
2. Схема электрической цепи.
3. Ответы на вопросы подготовки к работе.
4. Табл. 1.1–1.4, пояснения к таблице, указывающие, справедливость каких законов или соотношений в них проверяется, пример расчёта одной строки или столбца.
5. Выводы.

Рекомендуемая литература: [1, с.33–38], [3, с.15–17], [4, с.123–126], [6, с. 28–48], [7, с. 16–21].

Лабораторная работа № 2. Исследование активного двухполюсника

Цель работы. Проверить возможность замены активного двухполюсника эквивалентным генератором и научиться определять параметры эквивалентных схем замещения генератора.

Пояснения к работе

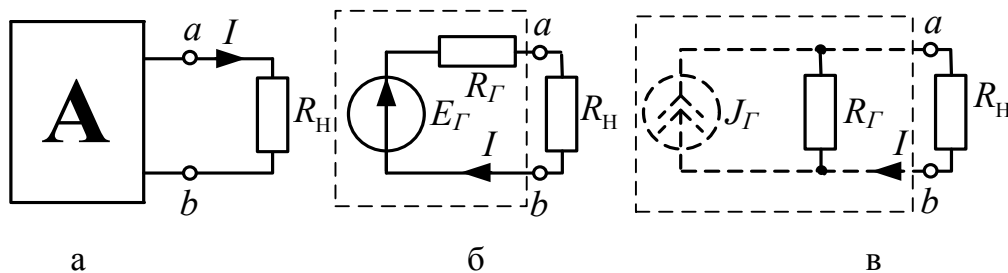


Рис. 2.1

При расчете линейных электрических цепей часто бывает нужно определить ток в какой-нибудь одной ветви. В этом случае по отношению к зажимам этой ветви всю остальную часть цепи можно рассматривать как активный двухполюсник (рис. 2.1, а) и при расчете заменить его эквивалентным генератором (рис. 2.1, б) с ЭДС E_G и внутренним сопротивлением R_G .

ЭДС эквивалентного генератора равна напряжению между точками присоединения нагрузки ab при ее отключении. Сопротивление эквивалентного генератора равно сопротивлению между теми же точками при равенстве нулю внутренних ЭДС и задающих токов источников двухполюсника. Возможна и схема эквивалентного генератора с источником тока (рис. 2.1, в), задающий ток которого равен току короткого замыкания активного двухполюсника $I_{кз}$, при этом $J_G = E_G / R_G$.

Параметры эквивалентного генератора можно определить экспериментально по величине тока и напряжения нагрузки при двух значениях сопротивления приемника (метод двух нагрузок), а также из опытов холостого хода и короткого замыкания.

Параметры генератора по методу двух нагрузок определяются как

$$E_G = \frac{U_2 I_1 - U_1 I_2}{I_1 - I_2}, \quad R_G = \frac{U_2 - U_1}{I_1 - I_2},$$

где U_1 и U_2 – показания вольтметра при первой и второй нагрузках; I_1 и I_2 – показания амперметра при тех же нагрузках.

Параметры генератора из предельных режимов короткого замыкания ($R_H = 0$) и холостого хода ($R_H = \infty$) определяются по формулам

$$E_{\Gamma} = U_{XX}, \quad R_{\Gamma} = \frac{U_{XX}}{I_{КЗ}},$$

где U_{XX} – показания вольтметра в режиме холостого хода ($I_H = 0$);

$I_{КЗ}$ – показание амперметра в режиме короткого замыкания ($U_H = 0$).

Для определения тока нагрузки применяются либо формула Тевенена – Гельмгольца (рис. 2.1, б):

$$I = \frac{E_{\Gamma}}{R_{\Gamma} + R_{\Gamma}},$$

либо формула Нортон – Поливанова (рис. 2.1, в):

$$I = \frac{J_{\Gamma}}{1 + R_H / R_{\Gamma}},$$

где $R_H = \frac{U_{ab}}{I}$ – сопротивление нагрузки (рис. 2.2);

R_{Γ} – сопротивление генератора;

$J_{\Gamma} = I_{КЗ}$.

Мощность нагрузки и КПД двухполюсника определяются по формулам: $P_H = I^2 R_H$ и $\eta = \frac{P_H}{E_{\Gamma} I}$, причем значения их величин зависят от отношения R_{Γ} и R_H .

Внешняя характеристика $U_{ab} = f(I)$ эквивалентного генератора позволяет графически определить ток нагрузки по ее известному сопротивлению R_H , находя точку пересечения внешней характеристики генератора и вольтамперной характеристики нагрузки. Последнюю строят по уравнению: $U_H = R_H I$, где $R_H = \text{const}$, задаваясь двумя значениями тока.

Схема электрической цепи

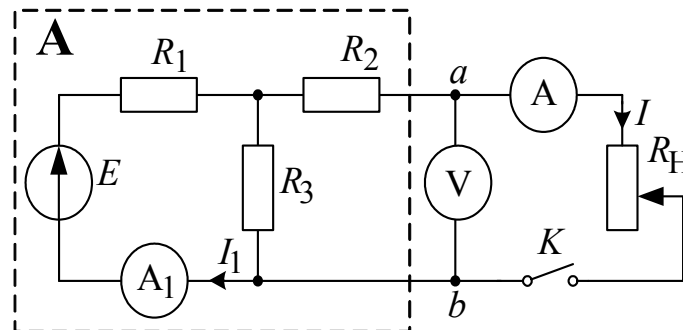


Рис. 2.2

В работе используется схема, представленная на рис. 2.2. Часть цепи, обведенная пунктиром, представляет собой активный двухполюсник с источником постоянной ЭДС $E = 15$ В и сопротивлениями R_1 , R_2 , R_3 , значения которых следует выбрать из табл. 1.1 согласно варианту.

Схема, собранная в EWB, приведена на рис. 2.3.

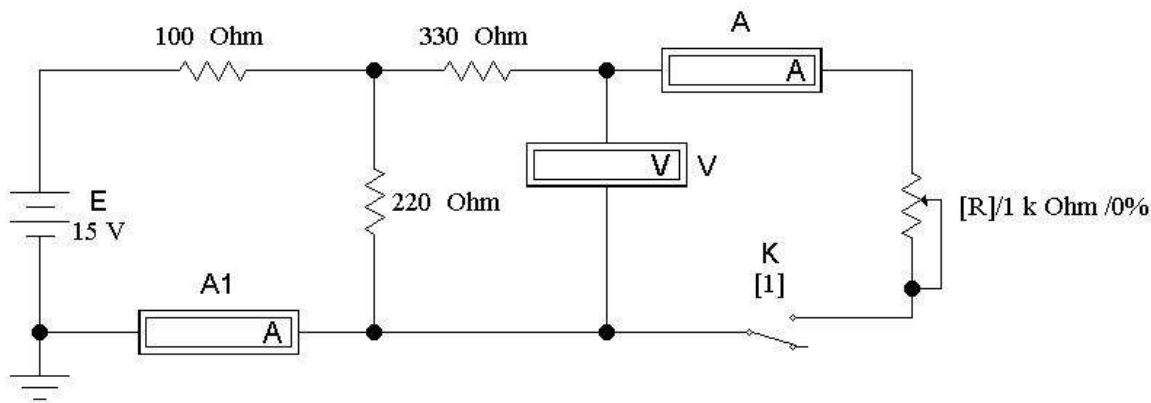


Рис. 2.3

Верхний предел изменения сопротивления нагрузки R_H (1000 Ом), равно как и процентное изменение R_H , следует установить при сборке схемы. В процессе работы для изменения этого сопротивления на заданную (в процентах от наибольшего значения) величину необходимо либо нажать управляющую клавишу **R** (в этом случае сопротивление уменьшается на такую величину), либо одновременно **Shift+R** (тогда сопротивление настолько же увеличивается). Положением ключа **K** управляет клавиша **1**. При разомкнутом ключе **K** реализуется режим холостого хода активного двухполюсника ($I = 0$), а при замкнутом ключе и $R_H = 0$ – режим короткого замыкания ($U_{ab} = 0$).

Подготовка к работе

Проработав теоретический материал, ответить на вопросы.

1. Сформулировать теорему об эквивалентном генераторе. Записать формулы для определения параметров генератора по опыту холостого хода и короткого замыкания.

2. Изобразить одноконтурную схему эквивалентного генератора (рис. 2.1, б) и с ее помощью доказать справедливость формул определения параметров генератора по методу двух нагрузок, используя второй закон Кирхгофа.

3. Определить аналитически, при каком соотношении между сопротивлением нагрузки $R_H = \text{var}$ и внутренним сопротивлением генератора $R_T = \text{const}$, мощность нагрузки окажется максимальной.

Указание. В максимуме $\frac{\partial P_H}{\partial R_H} = 0$.

Программа работы

1. Собрать цепь по схеме, изображенной на рис. 2.3.
2. С помощью управляющей клавиши **1** установить ключ в нижнее положение (ключ разомкнут). Внести показания приборов в табл. 2.1 (режим холостого хода).
3. Перевести ключ в верхнее положение (ключ замкнут), и с помощью управляющей клавиши **R** установить реостат в положение $R_H=0$ (режим короткого замыкания). Показания приборов записать в ту же таблицу.
4. Исследовать работу активного двухполюсника под нагрузкой (5 опытов). При этом R_H следует устанавливать такой величины, чтобы приращения тока при изменении от 0 до I_{K3} были примерно одинаковыми, в том числе при $I=I_{K3}/2$. Показания приборов также внести в табл. 2.1.
5. Определить параметры эквивалентного генератора E_G и R_G по данным опытов холостого хода и короткого замыкания.
6. Определить E_G и R_G по методу двух нагрузок. Для расчета следует выбрать такие два опыта, токи в которых отличались бы друг от друга не менее, чем в 2 раза.

7. Вычислить мощность нагрузки P_H , КПД η и величину $\ln \frac{R_H}{R_G}$

для всех значений сопротивления R_H . Результаты расчетов по пп. 5, 6, 7 внести в табл. 2.1.

Таблица 2.1

$E = \dots \text{В}; R_1 = \dots \text{Ом}; R_2 = \dots \text{Ом}; R_3 = \dots \text{Ом}; E_G = \dots \text{В}; R_G = \dots \text{Ом}$							
Опыт	I_1	I	U_{ab}	R_H	$\ln(R_H/R_G)$	P_H	η
	мА	мА	В	Ом	–	Вт	–
Холостой ход		0	$U_{XX} = \dots$	∞	∞	0	0
1							
2							
3 ($I=I_{K3}/2$)							
4							
5							
Короткое замыкание		$I_{K3} = \dots$	0	0	$-\infty$	0	0



8. Построить по данным табл. 2.1 внешнюю характеристику генератора, $U_{ab} = f(I)$, и (в тех же осях) вольтамперную характеристику нагрузки с сопротивлением $R_H = \text{const}$, в соответствии с вариантом. Определить ток нагрузки.

9. Для того же сопротивления нагрузки вычислить ток по формулам Тевенена – Гельмгольца и Нортон – Поливанова.

10. Построить зависимость мощности нагрузки от соотношения сопротивлений нагрузки и генератора в логарифмическом масштабе

$$P_H = f\left(\ln \frac{R_H}{R_\Gamma}\right).$$

Из графика найти сопротивление R_H , при котором мощность нагрузки максимальна. Сравнить полученное сопротивление с найденным теоретически при подготовке к работе. Построить также зависимость $\eta = f(P_\Gamma)$.

11. Построить по данным табл. 2.1 в одних осях зависимости вырабатываемой мощности в исходной схеме $P_{B1}(I_1) = E \cdot I_1$ и вырабатываемой мощности в схеме эквивалентного генератора $P_{B2}(I) = E_\Gamma \cdot I$. Сравнить полученные графики.

12. Сравнить параметры эквивалентного генератора, вычисленные двумя способами, и значения тока нагрузки, которые определены по двум формулам и по внешней характеристике генератора. Проанализировать зависимости

$$P_H = f\left(\frac{R_H}{R_\Gamma}\right) \text{ и } \eta = f(R_H).$$

13. Сделать общие выводы по работе.

Содержание отчета

1. Наименование и цель работы.
2. Схема электрической цепи.
3. Ответы на вопросы подготовки к работе.
4. Табл. 2.1, пример расчёта одной строки.
5. Расчеты для п. 9.
6. Графики для п.п. 8, 10, 11.
7. Выводы.

Рекомендуемая литература: [1, с.51–54], [3, с.38–40], [4, с.210–214], [6, с. 62–67].



Лабораторная работа № 3. Конденсатор и катушка индуктивности в цепи синусоидального тока

Цель работы. Научиться определять параметры конденсатора и катушки индуктивности с помощью амперметра, вольтметра и фазометра, строить векторные диаграммы, а также проверить выполнение законов Кирхгофа в цепи синусоидального тока.

Пояснения к работе

Реальный конденсатор, в отличие от идеального, обладает некоторыми тепловыми потерями энергии из-за несовершенства изоляции. В расчетах электрических цепей такой конденсатор представляют обычно параллельной схемой замещения.

Параметры этой схемы – g и C – можно экспериментально определить по показаниям амперметра I , вольтметра U и фазометра φ следующим образом.

Сначала найти по закону Ома полную проводимость конденсатора

$$y = \frac{I}{U},$$

потом активную ($g = y \cos \varphi$) и емкостную ($b_C = -y \sin \varphi$) проводимости, а затем по известной угловой частоте синусоидального напряжения сети ($\omega = 314$ рад/с) подсчитать емкость $C = \frac{b_C}{\omega}$.

При параллельном соединении элементов R , L , C по законам Ома и Кирхгофа в комплексной форме для входного тока имеем:

$$\dot{I} = \dot{I}_R + \dot{I}_L + \dot{I}_C = \dot{U}\dot{Y},$$

где $\dot{Y} = g - jb = ye^{-j\varphi}$ – комплексная проводимость;

g – активная проводимость;

$b = b_L - b_C$ – реактивная проводимость;

y – полная проводимость;

$\varphi = \arctg \frac{b}{g}$ – угол сдвига фаз напряжения и тока;

$b_L = \frac{1}{\omega L}$ – индуктивная проводимость;

$b_C = \omega C$ – емкостная проводимость.

Напряжение на конденсаторе отстает по фазе от тока (угол сдвига фаз $\varphi < 0$, $b = -b_C$, так как $b_L = 0$).

Угол потерь, характеризующий несовершенную изоляцию конденсатора, равен $\delta = \arctg \frac{g}{\omega C}$; очевидно, $\operatorname{tg} \delta = \operatorname{tg}(90^\circ + \varphi)$.

Реальная катушка индуктивности также обладает тепловыми потерями в отличие от идеальной катушки. Эквивалентную схему замещения такой катушки обычно представляют в виде последовательного соединения элементов R и L . Эти параметры можно экспериментально определить по показаниям вышеупомянутых приборов, воспользовавшись формулами:

$$Z = \frac{U}{I}, \quad R = Z \cos \varphi, \quad X = Z \sin \varphi, \quad L = \frac{X}{\omega}.$$

При последовательном соединении элементов R , L , C по законам Ома и Кирхгофа в комплексной форме входное напряжение равно:

$$\dot{U} = \dot{U}_R + \dot{U}_L + \dot{U}_C = \dot{I} \underline{Z},$$

где $\underline{Z} = R + jX = Ze^{j\varphi}$ – комплексное сопротивление;

R – активное сопротивление;

$X = X_L - X_C$ – реактивное сопротивление;

Z – полное сопротивление;

$\varphi = \arctg \frac{X}{R}$ – угол сдвига фаз напряжения и тока;

$X_L = \omega L$ – индуктивное сопротивление;

$X_C = \frac{1}{\omega C}$ – емкостное сопротивление.

Ток в катушке отстает по фазе от напряжения (угол сдвига фаз $\varphi > 0$, $X = X_L$, так как $X_C = 0$). Тангенсом этого угла оценивается добротность катушки:

$$Q_L = \operatorname{tg} \varphi = \frac{X_L}{R}.$$

Подготовка к работе

Проработав теоретический материал, ответить на вопросы.

1. Какие физические явления отражают в схеме замещения конденсатора элементы g , C , а в схеме замещения катушки индуктивности – элементы R , L ?

2. Что такое активная, емкостная, индуктивная, реактивная, полная проводимости? Как они связаны между собой?

3. Что такое активное, емкостное, индуктивное, реактивное, полное сопротивление? Как они связаны между собой?

4. В каких пределах может изменяться угол сдвига фаз напряжения и тока на входе пассивного двухполюсника?

5. Записать уравнение первого закона Кирхгофа для схемы рис. 3.1 (ключ **К** замкнут, $0 < R_1 < \infty$) и уравнение второго закона для схемы рис. 3.2 ($0 < R_1 < \infty$) как для мгновенных, так и для комплексных значений токов и напряжений.

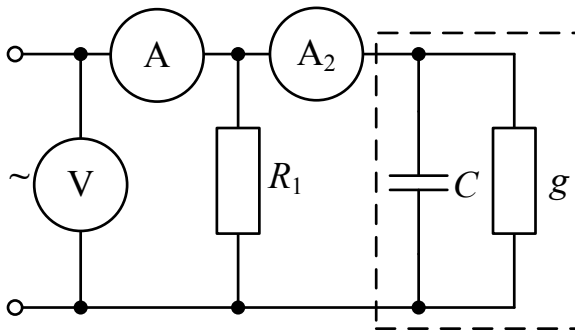


Рис. 3.1

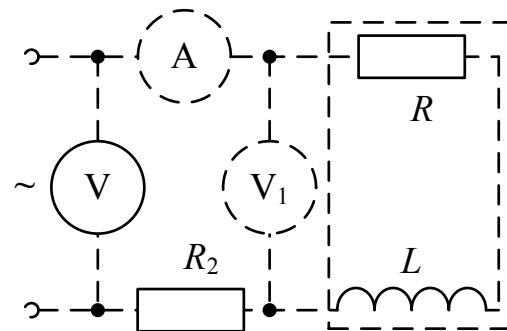


Рис. 3.2

ИССЛЕДОВАНИЕ АКТИВНО-ЕМКОСТНОЙ ЦЕПИ

Схема электрической цепи

Схема активно-емкостной цепи, исследуемой в работе, показана на рис. 3.3. Питание осуществляется от источника синусоидального напряжения с частотой 50 Гц и действующим значением напряжения 100 В.

Конденсатор в схеме представлен блоком, который нужно выбрать в поле компонентов из набора **cond1 ÷ cond10** в соответствии с вариантом.

Для управления положением ключа служит клавиша **1**. При разомкнутом ключе можно по показаниям приборов определить параметры схемы замещения конденсатора, состоящей из параллельно включенных C и R .

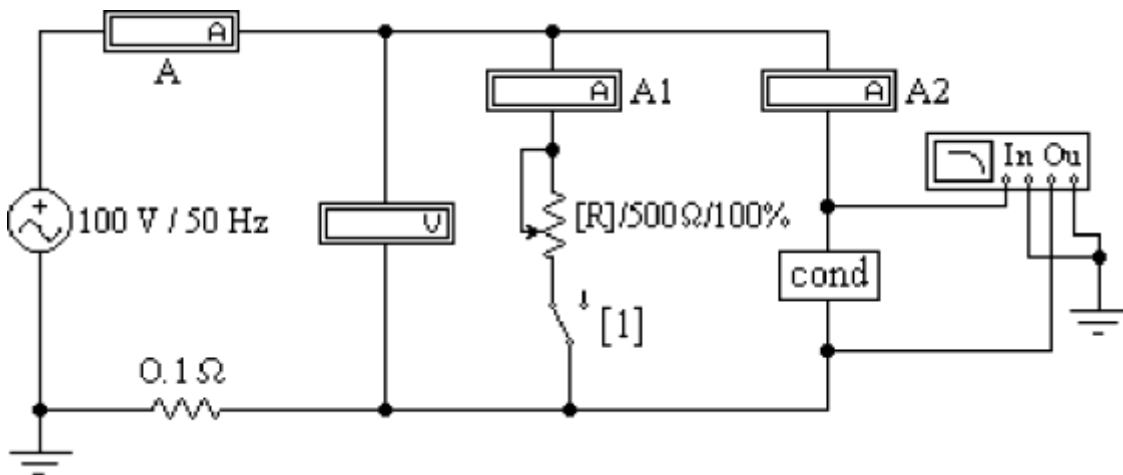


Рис. 3.3

Роль фазометра в схеме исполняет прибор **Bode-Plotter**, пределы измерения которого от -90° до $+90^\circ$ уже установлены. Его нужно извлечь из поля контрольно-измерительных приборов **Instruments** (у правого края второй строки меню). Увеличенное изображение прибора появляется в нижней части рабочего поля после двойного щелчка левой клавишей мыши, когда курсор находится на символе прибора в схеме. При замкнутом ключе угол сдвига фаз можно изменять за счет изменения сопротивления реостата (управляющая клавиша **R**) в пределах от 500 до 50 Ом (следует избегать слишком малых значений этого сопротивления во избежание нарушения работы программы).

Программа работы

1.1. Открыть файл **LW3a** и извлечь из поля компонентов **Favorites** блок **cond**, соответствующий номеру своего варианта. Собрать остальную часть схемы, показанной на рис. 3.3.

1.2. Ключ с помощью управляющей клавиши **1** установить в правое положение (разомкнуть). Включить кнопку «Пуск» и записать показания приборов в верхнюю строку табл. 3.1.

Таблица 3.1

Данные опыта						Результаты расчета					
U	I	φ	I_1	I_2	C	g	δ	\dot{I}	\dot{I}_1	\dot{I}_2	\dot{I}
В	А	град	А	А	мкФ	См	град	А	А	А	А
			0					–	0	–	–
					–	–	–				

1.3. Вычислить параметры конденсатора y , g , b_C , C , а также угол потерь δ . Записать результаты в ту же строку.

1.4. Замкнуть ключ и с помощью управляющей клавиши **R** подобрать такое значение сопротивления реостата, чтобы обеспечить заданную в соответствии с вариантом по табл. 3.3 величину угла сдвига фаз напряжения и тока на входе схемы φ_1 (в пределах от -15° до -75°). Напомним, что при каждом измерении угла сдвига фаз нужно предварительно выключить и включить кнопку «Пуск». Показания приборов внести в нижнюю строку табл. 3.1.

1.5. Принять начальную фазу входного напряжения равной нулю и записать комплексные действующие значения токов \dot{I} , \dot{I}_1 , и \dot{I}_2 в этом режиме в ту же строку. Подсчитать $\dot{I} = \dot{I}_1 + \dot{I}_2$ и сравнить результат со значением \dot{I} , полученном в эксперименте, проверив тем самым выполнение первого закона Кирхгофа.

1.6. По данным табл. 3.1 построить лучевую диаграмму токов. Пример лучевой диаграммы токов приведен на рис. 3.4.

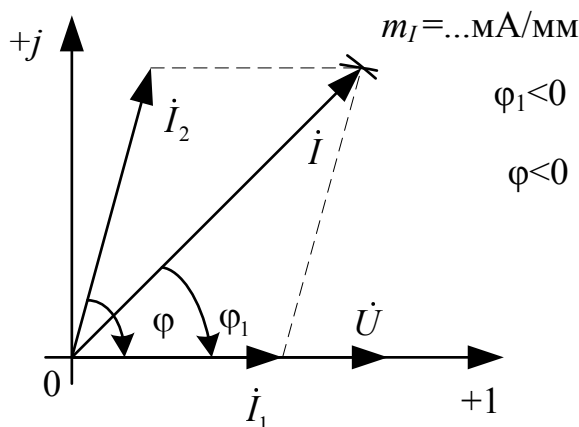


Рис. 3.4

ИССЛЕДОВАНИЕ АКТИВНО-ИНДУКТИВНОЙ ЦЕПИ

Схема электрической цепи

Схема, показанная на рис. 3.5, питается от источника синусоидального напряжения с частотой 50 Гц и действующим значением напряжения 100 В. Катушка индуктивности в схеме, представлена блоком, который нужно выбрать в поле компонентов **Favorites** из набора **ind1 ÷ ind10** в соответствии с вариантом. Когда сопротивление реостата R_1 равно нулю, по показаниям приборов можно вычислить параметры схемы замещения катушки R и L .

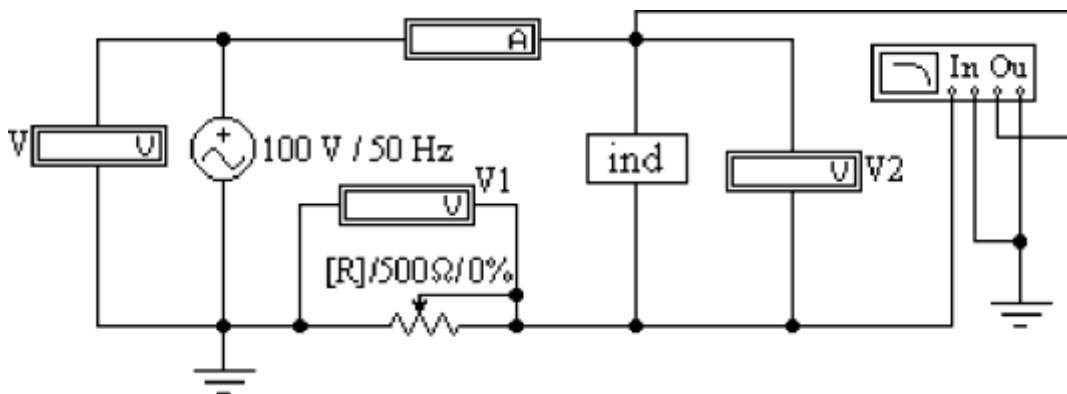


Рис. 3.5

Прибор **Bode-Plotter** исполняет и в этой схеме роль фазометра с теми же особенностями измерения угла сдвига фаз напряжения и тока на входе цепи. За счет изменения сопротивления реостата можно добиться изменения угла до значения, указанного в табл. 3.3 в соответствии с вариантом.

Программа работы

2.1. Открыть файл **LW3b** и извлечь из поля компонентов **Favorites** под схему **ind**, соответствующую номеру своего варианта. Собрать остальную часть схемы, показанной на рис. 3.5.

2.2. Вывести реостат с помощью управляющей клавиши **R** (установить $R = 0$). Включить кнопку «**Пуск**» и записать показания приборов в верхнюю строку табл. 3.2.

Таблица 3.2

Данные эксперимента						Результаты расчета					
U	I	φ	U_1	U_2	L	R	Q_L	\dot{U}	\dot{U}_1	\dot{U}_2	$\Sigma \dot{U}$
В	А	град	В	В	Гн	Ом	–	В	В	В	В
			0					–	0	–	–
					–	–	–				

2.3. Вычислить параметры катушки индуктивности R , Z , X , L , а также ее добротность Q_L . Записать результаты в ту же строку.

2.4. С помощью управляющей клавиши **R** подобрать такое значение сопротивления реостата, чтобы обеспечить заданную в соответствии с вариантом по табл. 3.3 величину угла сдвига фаз напряжения и тока на входе схемы φ_2 (в пределах от 15° до 75°). Напомним, что при каждом измерении угла сдвига фаз нужно предварительно выключить

и включить кнопку «Пуск». Показания приборов внести в нижнюю строку табл. 3.2.

2.5. Принять в этом режиме начальную фазу входного тока равной нулю и записать комплексные действующие значения напряжений \dot{U} , \dot{U}_1 , и \dot{U}_2 в ту же строку. Подсчитать $\sum \dot{U} = \dot{U}_1 + \dot{U}_2$ и сравнить результат со значением \dot{U} , полученном в эксперименте, проверив тем самым выполнение второго закона Кирхгофа.

2.6. По данным второй строки табл. 3.2 построить топографическую диаграмму напряжений.

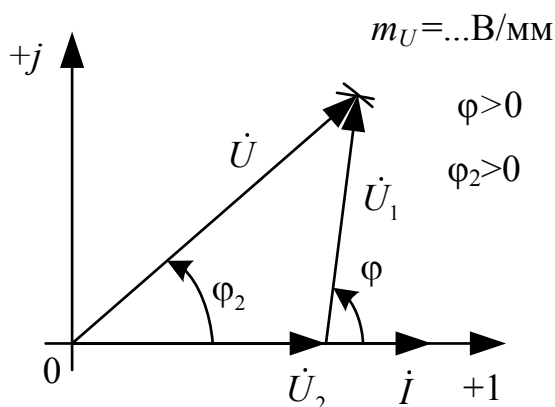


Рис. 3.6

2.7. Сделать общие выводы по работе.

Таблица 3.3

№	1	2	3	4	5	6	7	8	9	10
φ_1 (град)	-20	-30	-40	-50	-55	-60	-65	-70	-75	-80
φ_2 (град)	20	30	40	45	50	55	60	65	70	75

Содержание отчета

1. Наименование и цель работы.
2. Схемы электрической цепи.
3. Ответы на вопросы подготовки к работе.
4. Основные соотношения.
5. Табл. 3.1–3.2. Расчёты к таблицам.
6. Векторные диаграммы для п. 1.6. и п. 2.6.
7. Выводы.

Рекомендуемая литература: [1, с. 59–63], [3, с. 10–26], [4, с. 168–173], [5, с. 89–93].

Лабораторная работа № 4.

Исследование цепей с индуктивно связанными элементами

Цель работы. Научиться определять параметры катушек индуктивности с помощью амперметра, вольтметра и ваттметра. Провести экспериментальное исследование цепей с последовательным и параллельным соединением индуктивно связанных катушек. Научиться определять взаимную индуктивность катушек и строить векторные диаграммы для цепей с индуктивной связью.

Пояснения к работе

Реальная катушка индуктивности без ферромагнитного сердечника обычно бывает представлена схемой замещения из последовательно соединенных идеальной индуктивности и активного сопротивления. Параметры этой схемы могут быть определены по показаниям амперметра, вольтметра и ваттметра с помощью формул:

$$R = \frac{P}{I^2}, Z = \frac{U}{I}, X = \sqrt{Z^2 - R^2}, L = \frac{X}{\omega}.$$

При последовательном соединении катушек полное сопротивление цепи находится как

$$Z = \sqrt{R_{\Sigma}^2 + X_{\Sigma}^2}, R_{\Sigma} = R_1 + R_2, X_{\Sigma} = X_1 + X_2.$$

Если часть Φ_{21} магнитного потока Φ_{11} , созданного током i_1 в одной из катушек с числом витков w_1 , пронизывает другую катушку с числом витков w_2 , или, наоборот, часть Φ_{12} потока второй катушки Φ_{22} , созданного током в ней i_2 , пронизывает первую, то эти частичные потоки называются *потоками взаимной индукции*, а полные потоки (Φ_{11} , Φ_{22}) – *потоками самоиндукции*. Потокосцепления этих потоков с соответствующими катушками равны:

$$\Psi_{11} = w_1 \Phi_{11}, \Psi_{22} = w_2 \Phi_{22}, \Psi_{12} = w_1 \Phi_{12}, \Psi_{21} = w_2 \Phi_{21},$$

а собственные и взаимные индуктивности определяются так:

$$L_1 = \left. \frac{\Psi_{11}}{i_1} \right|_{i_2=0}, M_{21} = \left. \frac{\Psi_{21}}{i_1} \right|_{i_2=0}, L_2 = \left. \frac{\Psi_{22}}{i_2} \right|_{i_1=0}, M_{12} = \left. \frac{\Psi_{12}}{i_2} \right|_{i_1=0}.$$

В линейной цепи справедлив принцип взаимности: $M_{12} = M_{21} = M$.

Направление магнитного потока связано с направлением создающего его тока правилом «буравчика» (правоходового винта). Чтобы учесть ориентацию потоков само- и взаимной индукции в одной катушке,

вводится понятие *одноименных зажимов*. Зажимы, принадлежащие разным катушкам, называются *одноименными* и обозначаются на схеме одинаковыми символами (точками, звездочками), если при одинаковой ориентации токов по отношению к этим зажимам потоки само- и взаимной индукции складываются.

Напряжения на индуктивно связанных элементах определяются по закону электромагнитной индукции и их также можно представить в виде суммы составляющих само- и взаимной индукции:

$$u_1 = u_{1L} + u_{1M} = \frac{d\psi_{11}}{dt} \pm \frac{d\psi_{12}}{dt} = L_1 \frac{di_1}{dt} \pm M \frac{di_2}{dt},$$
$$u_2 = u_{2L} + u_{2M} = \frac{d\psi_{22}}{dt} \pm \frac{d\psi_{21}}{dt} = L_2 \frac{di_2}{dt} \pm M \frac{di_1}{dt}.$$

Знак «плюс» в этих выражениях соответствует одинаковой ориентации токов по отношению к одноименным зажимам (*согласное включение*), «минус» – различной (*встречное включение*).

В установившемся синусоидальном режиме действующие значения напряжений само- и взаимной индукции равны:

$$U_{1L} = X_{L1} I_1; \quad U_{1M} = X_M I_2; \quad U_{2L} = X_{L2} I_2; \quad U_{1M} = X_M I_1,$$

где $X_M = \omega M$ – сопротивление взаимной индукции.

Наличие индуктивной связи изменяет величину эквивалентного реактивного сопротивления. Для последовательного соединения индуктивно связанных катушек

$$X_{\mathcal{E}}^{\text{согл}} = X_1 + X_2 + 2X_M = \omega(L_1 + L_2 + 2M) = \omega L_{\mathcal{E}}^{\text{согл}}$$
$$X_{\mathcal{E}}^{\text{встр}} = X_1 + X_2 - 2X_M = \omega(L_1 + L_2 - 2M) = \omega L_{\mathcal{E}}^{\text{встр}}$$

Отсюда по данным опытов могут быть найдены сопротивление взаимной индукции X_M и взаимная индуктивность M :

$$X_M = \frac{X_{\mathcal{E}}^{\text{согл}} - X_{\mathcal{E}}^{\text{встр}}}{4}, \quad M = \frac{X_M}{\omega}.$$

Сравнение величин эквивалентных сопротивлений схем приводит к способу экспериментального определения одноименных зажимов: если при одинаковом напряжении измерить токи при согласном и встречном включении катушек, то ток при встречном включении окажется больше.

Схемы электрических цепей

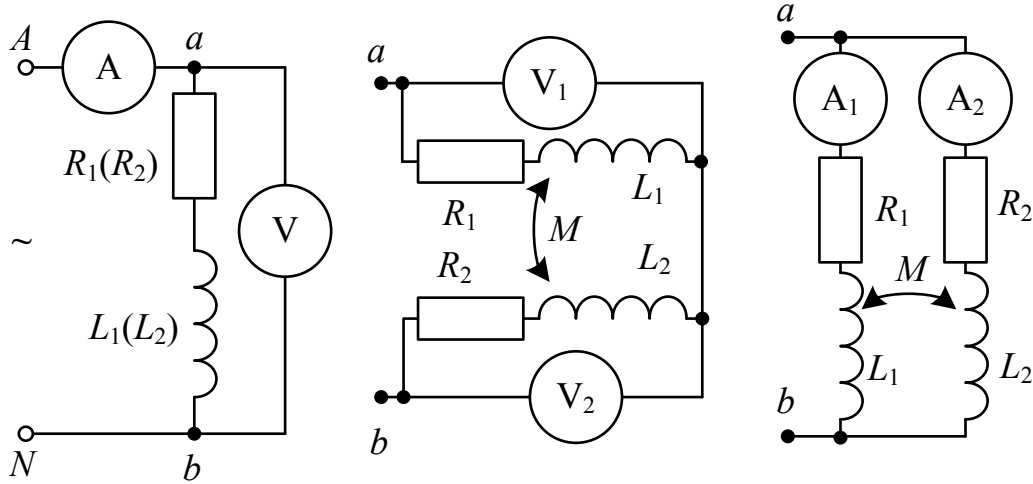


Рис. 4.1

В работе используется электрическая цепь, схема которой показана на рис. 4.1. По ходу работы в схеме изменяется ее правая часть (между точками *a* и *b*). Левая же часть, содержащая источник и приборы, остается неизменной.

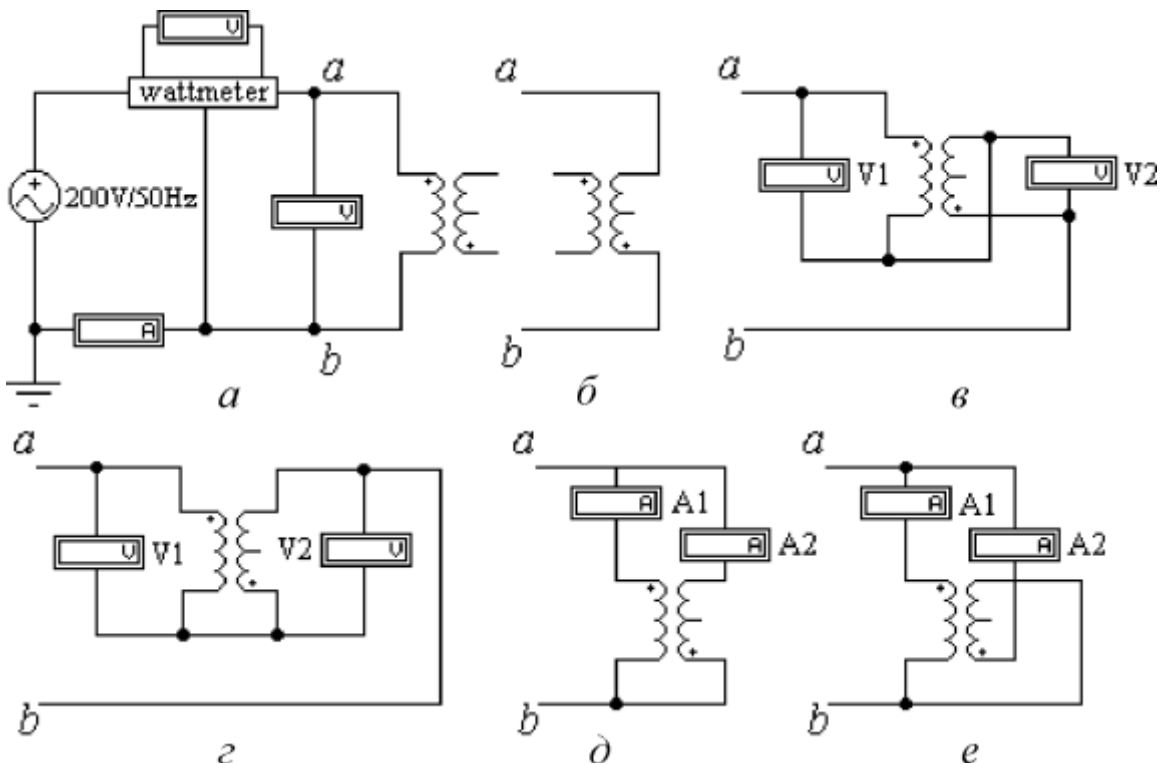


Рис. 4.2

В схеме, собранной в EWB (рис. 4.2), в левой части схемы используется блок **wattmeter**, который играет роль ваттметра (показания вольтметра, подключенного к его выходным зажимам, в вольтах численно равны активной мощности цепи в ваттах). Напомним, что этот прибор должен работать в режиме **DC**.

В качестве катушек индуктивности используются обмотки линейного трансформатора, параметры которого устанавливаются в соответствии с вариантом. Используя показания приборов, с помощью схем рис. 4.2, а и 4.2, б можно определить параметры катушек. А с помощью схем рис. 4.2, в, г и рис. 4.2, д, е – соответственно параметры их последовательного и параллельного соединения при согласном и встречном включении.

Подготовка к работе

Проработав теоретический материал, ответить на вопросы.

1. Сформулировать закон электромагнитной индукции.
2. Как с помощью амперметра, вольтметра, ваттметра определить параметры катушки Z, R, X, L ?
3. Какое включение катушек индуктивности называется согласным? Встречным?
4. Как по результатам опытов для последовательного соединения индуктивно связанных катушек при неизменном напряжении определить характер их включения (согласное или встречное)? А при неизменном во всех опытах токе?
5. Какие зажимы катушек называются одноименными? Как их определить экспериментально?
6. Как опытным путем определить взаимную индуктивность?

Программа работы

Таблица 4.1

№	1	2	3	4	5	6	7	8	9	10
LE (Гн)	0,2	0,25	0,2	0,1	0,15	0,15	0,25	0,05	0,05	0,1
LM (Гн)	0,1	0,05	0,05	0,2	0,15	0,05	0,1	0,15	0,2	0,15
RP (Ом)	20	20	20	20	20	30	30	30	30	30
RS (Ом)	30	20	30	40	20	40	30	20	40	30

1. Открыть файл **LW4** и извлечь из поля вспомогательных компонентов **Favorites** (у левого края нижней строки меню) подсхему (**Subcircuit**) **wattmeter**. Собрать остальную часть схемы, показанной

на рис. 4.2, а. После сборки схемы необходимо сделать два щелчка левой кнопкой мыши, когда курсор находится на изображении катушек индуктивности, после чего щелкнуть левой кнопкой на **Edit** и задать параметры катушек в соответствии с номером своего варианта, согласно табл. 4.1.

2. Определение параметров каждой из катушек по методу амперметра, вольтметра и ваттметра. С помощью схемы рис. 4.2, а можно определить параметры первой катушки. А для определения параметров второй катушки нужно подключить ее выводы к зажимам *ab* левой части схемы вместо выводов первой (рис. 4.2, б). Показания приборов и результаты вычисления параметров внести в табл. 4.2.

Таблица 4.2

№ катушки	Показания приборов			Результаты расчета			
	U	I	P	Z	R	X	L
	В	А	Вт	Ом	Ом	Ом	Гн
1							
2							

3. Исследование цепи, состоящей из последовательно соединенных катушек при встречном (рис. 4.2, в) и согласном (рис. 4.2, г) включении. Результаты внести в табл. 4.3.

Указание. Опыт при отсутствии индуктивной связи не проводится.

4. По данным табл. 4.2 определить сопротивление взаимной индукции.

5. Построение векторных диаграмм для последовательного соединения катушек при согласном и встречном включении. Расчетные данные для построения диаграмм внести в табл. 4.3.

Таблица 4.3

Включение катушек	Показания приборов					Результаты расчета			
	U	I	P	U_1	U_2	Z_{Σ}	R_{Σ}	X_{Σ}	L_{Σ}
	В	А	Вт	В	В	Ом	Ом	Ом	Гн
согласное									
встречное									

Указания.

А. Величины R , X для каждой из катушек брать из табл. 4.2.

Б. На диаграмме показать напряжения на зажимах каждой из катушек и входное напряжение, определить их величины, внести данные в табл. 4.4 и сравнить с результатами измерений (табл. 4.3).

Таблица 4.4

Включение катушек	Результаты вычислений							Из диаграмм		
	I	IR_1	IX_1	IX_M	IR_2	IX_2	IX_M	U	U_1	U_2
	А	В	В	В	В	В	В	В	В	В
согласное										
встречное										

6. Исследование цепи с параллельным соединением катушек при встречном (рис. 4.1, д) и согласном (рис. 4.1, е) включении. Показания приборов внести в табл. 4.5.

Таблица 4.5

Включение катушек	Показания приборов				
	U	I	I_1	I_2	P
	В	А	А	А	Вт
согласное					
встречное					

Указание. Опыт при отсутствии индуктивной связи не проводится.

7. Построение топографических диаграмм напряжений и лучевых диаграмм токов для параллельного соединения катушек при согласном и встречном включении. Расчетные данные для построения диаграмм внести в табл. 4.6.

Таблица 4.6

Включение катушек	Из опыта			Результаты расчета					
	I_1	I_2	α	$U_{R1} = I_1 R_1$	$U_{X1} = I_1 X_1$	$U_{M1} = I_2 X_M$	$U_{R2} = I_2 R_2$	$U_{X2} = I_2 X_2$	$U_{M2} = I_1 X_M$
	А	А	град	В	В	В	В	В	В
согласное									
встречное									

Указание. Построения следует начинать с лучевой диаграммы токов. При этом, если первым отложить вектор тока в ветви с большим



активным сопротивлением, то вектор тока другой ветви должен отставать от него на угол α , который вычисляется по формуле:

$$\alpha = \operatorname{arctg} \frac{X_1 \pm X_M}{R_1} - \operatorname{arctg} \frac{X_2 \pm X_M}{R_2},$$

где знак «минус» для согласного включения; «плюс» – для встречного.

8. Сделать выводы по работе.

Содержание отчета

1. Наименование и цель работы.
2. Схемы электрической цепи.
3. Ответы на вопросы подготовки к работе.
4. Табл. 4.2–4.6. Расчёты к таблицам.
5. Векторные диаграммы к табл. 4.4, 4.6.
6. Выводы.

Рекомендуемая литература: [1, с. 70–78], [3, с. 56–60], [4, с. 214–219], [6, с. 117–120], [7, с. 114–120],

Лабораторная работа № 5. Исследование воздушного трансформатора

Цель работы. Научиться экспериментально определять параметры воздушного трансформатора и строить векторные диаграммы для различных режимов его работы.

Пояснения к работе

Трансформатор предназначен для преобразования величин переменных токов и напряжений при неизменной частоте. В простейшем случае он представляет собою две неподвижно индуктивно связанные катушки. Одна из катушек трансформатора, к которой подводится питание, называется первичной, другая, к которой присоединяется нагрузка – вторичной. Передача энергии из одной цепи в другую происходит благодаря явлению взаимной индукции. Обычно катушки помещаются на сердечник из ферромагнитного материала; если же такого сердечника нет, то трансформатор называют воздушным. Схема воздушного трансформатора представлена на рис. 5.1.

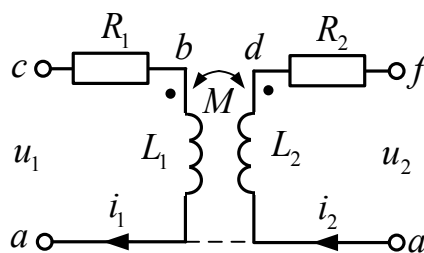


Рис. 5.1

При выбранных положительных направлениях токов уравнения воздушного трансформатора имеют вид:

$$\begin{cases} \dot{I}_1(R_1 + j\omega L_1) - \dot{I}_2 j\omega M = \dot{U}_1, \\ \dot{U}_2 + \dot{I}_2(R_2 + j\omega L_2) - j\omega M \dot{I}_1 = 0. \end{cases}$$

Здесь L_1 и L_2 – индуктивности катушек;

R_1 и R_2 – их активные сопротивления;

M – взаимная индуктивность.

Этим уравнениям соответствует качественная векторная диаграмма трансформатора при произвольной нагрузке ($\varphi_H > 0$), представленная на рис. 5.2.

Если начать построения с контура **cfdc** и принять в нем $\dot{I}_2 = I_2$, то $\dot{U}_2 = U_2 e^{j\varphi_H} = \dot{U}_{fc}$, $\dot{U}_{hd} = j\omega L \dot{I}_2$, $\dot{U}_{df} = R_2 \dot{I}_2$, затем $\dot{U}_{ch} = -\dot{U}_{fc} - \dot{U}_{df} - \dot{U}_{hd}$, тогда $\dot{I}_1 = \dot{U}_{ch} / (-j\omega M)$, далее $\dot{U}_{ec} = -j\omega M \dot{I}_2$, $\dot{U}_{be} = j\omega L_1 \dot{I}_1$, $\dot{U}_{ab} = R_1 \dot{I}_1$ и, наконец, $\dot{U}_1 = \dot{U}_{ac} = \dot{U}_{ec} + \dot{U}_{be} + \dot{U}_{ab}$.

В режиме холостого хода трансформатора ($Z_H = \infty$, $I_2 = 0$) его уравнения упрощаются и приводятся к следующим формулам для определения параметров первичной обмотки трансформатора:

$$Z_{1X} = \frac{U_{1X}}{I_{1X}} = \sqrt{R_1^2 + X_{L1}^2}; \quad R_1 = \frac{P_{1X}}{I_{1X}^2}; \quad X_L = \omega L = \sqrt{Z_{1X}^2 - R^2}; \quad L = \frac{X_L}{\omega}.$$

$$\text{Взаимная индуктивность: } M = \frac{U_{2X}}{\omega I_{1X}}.$$

Если катушки, образующие воздушный трансформатор, одинаковы, то $R_2 = R_1$, $L_2 = L_1$.

$$\text{Коэффициент трансформации: } n_T \approx \frac{U_1}{U_{2X}} \approx \frac{L_1}{M}.$$

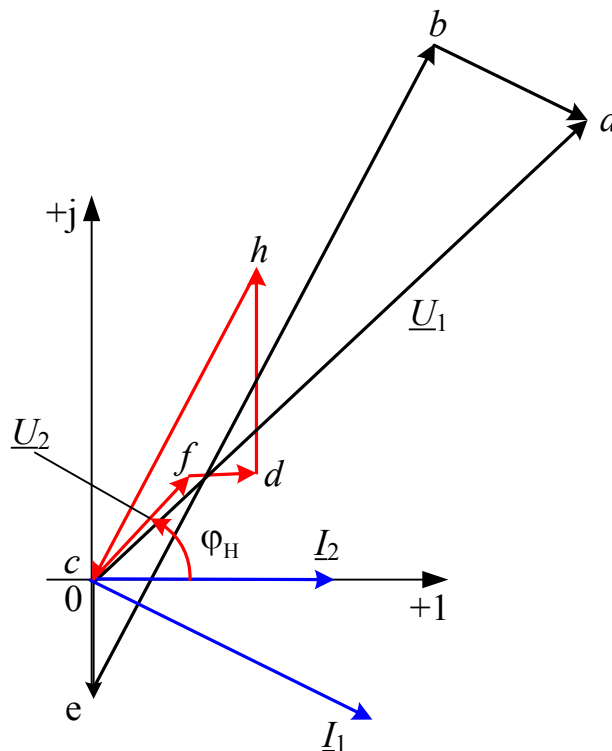


Рис. 5.2

Схема электрической цепи

Питание цепи, схема которой показана на рис. 5.3, осуществляется от источника синусоидального напряжения с ЭДС 200 В и частотой 50 Гц.

Исследуемый двухобмоточный трансформатор представлен в схеме блоком «**trans**», который следует извлечь из поля вспомогательных компонентов «**Favorites**» в соответствии с номером своего варианта. Там же находится блок для измерения активной мощности **wattmeter**.

С помощью ключей **K₁**, **K₂**, **K₃**, управляющие клавиши которых указаны на схеме в квадратных скобках, можно осуществить режимы холостого хода и короткого замыкания трансформатора, а также подключить к нему активную или емкостную нагрузку.

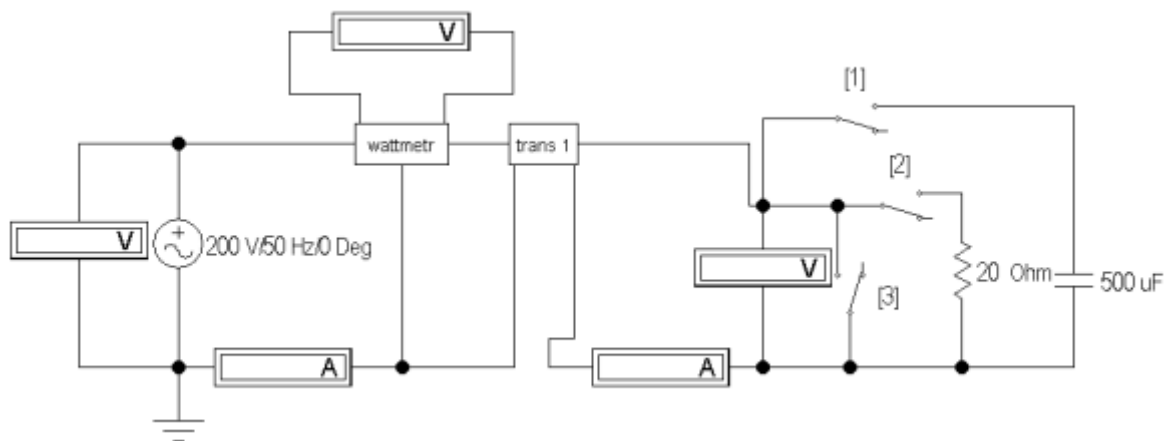


Рис. 5.3

Подготовка к работе

Проработав теоретический материал, ответить на вопросы.

1. Почему трансформатор не может работать на постоянном токе?
2. Записать основные уравнения воздушного трансформатора.
3. Как опытным путем определить взаимную индуктивность воздушного трансформатора, активное сопротивление, индуктивность?
4. Как найти коэффициент трансформации воздушного трансформатора?
5. Построить качественную векторную диаграмму для воздушного трансформатора при емкостной нагрузке.

Программа работы

1. Открыть файл **LW5** и из поля вспомогательных компонентов **Favorites** извлечь блок **trans** с номером своего варианта. Двойным щелчком левой кнопки мыши открыть окно и повторить двойной щелчок на изображении трансформатора. Выбрать модель **ideal**, щелкнуть по **edit** и задать параметры трансформатора: $N=0,915$; $LE=0,02$; $LM=0,1$; $RP=1e-06$; $RS=1e-06$. Затем закрыть блок **trans**, щелкнув **ОК**. Извлечь также блок **wattmeter** и собрать остальную часть схемы, показанной на рис. 5.3.

2. При помощи ключей **K₁**, **K₂**, **K₃** осуществить четыре режима работы трансформатора: холостой ход, короткое замыкание, емкостную и активную нагрузки при неизменном действующем значении входного напряжения. Показания приборов внести в табл. 5.1

3. По результатам измерений в режиме холостого хода определить параметры схемы замещения трансформатора $L_1=L_2=L$, $R_1=R_2=R$, M и его коэффициент трансформации n_T .

Таблица 5.1

U_1	I_1	P_1	φ_1	U_2	I_2	P_2	Характер нагрузки
В	А	Вт	–	В	А	Вт	
					0	0	холостой ход
				0		0	короткое замыкание
						0	емкость
							активная нагрузка

4. Вычислить падения напряжения на элементах схемы замещения трансформатора во всех исследуемых режимах работы. Результаты вычислений внести в табл. 5.2.

Таблица 5.2

I_2	U_2	φ_H	I_1	$U_{R2} = I_2 R_2$	$U_{X2} = I_2 X_{L2}$	$U_{R1} = I_1 R_1$	$U_{X1} = I_1 X_{L1}$	$U_{M1} = I_2 X_M$	Нагрузка
А	В	град	А	В	В	В	В	В	
0			–		0	0			ХХ
		0	–						КЗ
			–90						С
			0						Р



5. Построить топографические диаграммы напряжений и лучевые диаграммы токов для всех проведенных опытов, используя данные табл. 5.2.

Указание. Во всех режимах, кроме холостого хода, построение векторной диаграммы следует начинать с тока I_2 .

6. Сравнить значения входного напряжения U_1 и угла сдвига фаз напряжения и тока φ_1 , полученные из опыта и из векторных диаграмм для каждого случая.

7. Сделать выводы по работе.

Содержание отчета

1. Наименование и цель работы.
2. Схема электрической цепи.
3. Ответы на вопросы подготовки к работе.
4. Табл. 5.2–5.3. Расчёты к таблицам.
5. Векторные диаграммы для п. 5.
6. Выводы.

Рекомендуемая литература: [1, с. 81–84], [3, с. 61–63], [4, с. 219–223], [6, с. 117–119], [7, с. 127–131].



Лабораторная работа № 6. Исследование резонанса напряжений

Цель работы. Изучение и экспериментальное исследование резонанса в цепи с последовательным соединением катушки индуктивности и конденсатора.

Пояснения к работе

Резонансом называют такой режим работы пассивной цепи, при котором входной ток совпадает по фазе с входным напряжением, несмотря на наличие в цепи реактивных элементов.

Если цепь представляет собой последовательное соединение двухполюсников, содержащих реактивные элементы разного характера, то возникновение резонанса объясняется взаимной компенсацией реактивных составляющих напряжений на этих двухполюсниках. В этом случае говорят о резонансе напряжений.

Простейший вариант такого резонанса получается при последовательном соединении катушки индуктивности с параметрами R , L и конденсатора с емкостью C (рис. 6.1).

При питании этой цепи от источника синусоидального напряжения $u = U\sqrt{2} \sin(\omega t)$, в ней протекает ток $i = I\sqrt{2} \sin(\omega t - \varphi)$, где

$$I = \frac{U}{Z}, \quad Z = \sqrt{R^2 + X^2}, \quad X = X_L - X_C,$$

$$X_L = \omega L, \quad X_C = \frac{1}{\omega C}, \quad \varphi = \arctg \frac{X}{R}.$$

Отсюда ясно, что ток совпадает по фазе с напряжением ($\varphi = 0$) при условии $X = 0$, т.е. в данном случае при $X_L = X_C$ или $\omega^2 LC = 1$.

Таким образом, резонанса можно добиться, изменяя либо частоту, либо индуктивность, либо емкость. В частности, если заданы ω и L , то резонанс получится при емкости $C_{\text{рез}} = \frac{1}{\omega^2 L}$. В этом случае будут равны напряжения на индуктивности $U_L = X_L I$ и емкости $U_C = X_C I$. Они могут превысить напряжение на входе цепи U (равное падению напряжения на активном сопротивлении $U_R = RI$), если характеристическое сопротивление контура $\rho = \sqrt{\frac{L}{C}}$ окажется больше его активного сопротивления R (иными словами, добротность контура $Q = \frac{\rho}{R} > 1$).

Схема электрической цепи

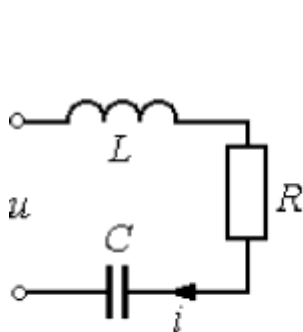


Рис. 6.1

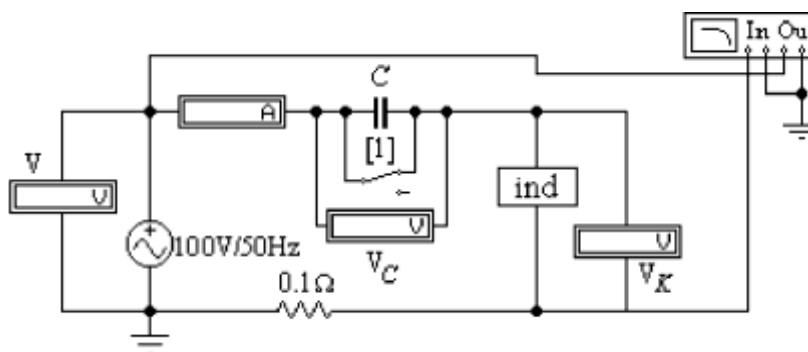


Рис. 6.2

Схема, показанная на рис. 6.2, питается от источника синусоидального напряжения с действующим значением 100 В и частотой 50 Гц.

Катушка индуктивности представлена блоком **ind1 ÷ ind10**, который нужно выбрать из поля подсхем **Favorites** в соответствии с вариантом. Роль фазометра в схеме исполняет прибор **Bode-Plotter**, пределы измерения которого от -90° до $+90^\circ$ уже установлены. Каждому измерению угла сдвига фаз напряжения и тока на входе схемы должно предшествовать отключение **О** и включение **И** кнопки «Пуск» в верхнем правом углу экрана (перезапуск моделирования данного режима).

При замкнутом ключе, который управляется клавишей **1**, по показаниям приборов можно вычислить параметры катушки. При разомкнутом – оценить влияние емкости конденсатора на значения тока и угла сдвига фаз тока и напряжения на входе схемы.

Подготовка к работе

Проработав теоретический материал, ответить на вопросы.

1. Какой режим работы электрической цепи называют резонансом напряжений?
2. Изменением каких параметров цепи или источника питания в схеме, изображенной на рис.6.1, можно добиться резонанса? Записать его условие для этой схемы.
3. Как по величине входного тока установить, что достигнут резонанс?
4. При каком соотношении параметров цепи напряжения на реактивных элементах могут быть значительно больше входного? Как определить добротность контура?



5. Как экспериментально определить параметры катушки R , L и как вычислить резонансную емкость? Записать формулы.
6. Построить качественные векторные диаграммы для схемы рис.3.1 при трех значениях емкости: $C = C_{\text{рез}}$, $C < C_{\text{рез}}$, $C > C_{\text{рез}}$.
7. Как меняется знак угла сдвига фаз напряжения и тока φ при изменении емкости от нуля и до бесконечности?

Программа работы

1. Открыть файл **LW6**. Из поля подсхем **Favorites** извлечь блок катушки индуктивности **ind** с номером своего варианта, а из поля КИП **Instruments** – прибор **Bode-Plotter**. Собрать остальную часть схемы.
2. Снять показания приборов при замкнутом ключе и записать их в табл. 6.1.

Таблица 6.1

Показания приборов			Результаты расчета						
U	I	φ	Z	R	X_L	L	$C_{\text{рез}}$	ρ	Q
В	А	град	Ом	Ом	Ом	Гн	мкФ	Ом	–

3. По результатам измерений определить параметры катушки индуктивности: $Z = \frac{U}{I}$, $R = Z \cos \varphi$, $X = Z \sin \varphi$, $L = \frac{X}{\omega}$.
 4. Вычислить резонансную емкость $C_{\text{рез}} = \frac{1}{\omega^2 L}$, характеристическое сопротивление и добротность резонансной цепи. Результаты вычислений внести в ту же таблицу.
 5. Разомкнуть ключ и снять показания приборов при пяти различных значениях емкости: $C = C_{\text{рез}}$, два значения $C < C_{\text{рез}}$, и два значения $C > C_{\text{рез}}$. Результаты измерений внести в табл. 6.2.
- Указание.* Для измерения фазы необходимо перезапускать схему при каждом изменении её параметров.



Таблица 6.2

U	C	I	U_C	U_K	φ
В	мкФ	А	В	В	град

6. Рассчитать ток в цепи и напряжения на элементах схемы для трех режимов из п. 4 ($C < C_{\text{рез}}$, $C = C_{\text{рез}}$, $C > C_{\text{рез}}$). Угол сдвига фаз вычислить по формуле $\varphi = \arctg \frac{X}{R}$. Результаты внести в табл. 6.3 и сравнить с данными опыта по п. 4.

7. Построить векторные диаграммы по результатам расчета.

Таблица 6.3

U	C	X_C	X	Z	I	U_C	U_L	U_R	U_K	φ
В	мкФ	Ом	Ом	Ом	А	В	В	В	В	В

8. Построить графики зависимостей $\varphi(C)$ и $I(C)$ по данным табл. 6.2.

9. Сравнить результаты эксперимента и расчета, проанализировать зависимости п. 7, сделать общие выводы по работе.

Содержание отчета

1. Наименование и цель работы.
2. Схема электрической цепи.
3. Ответы на вопросы подготовки к работе.
4. Определение параметров катушки. Расчёт резонансной ёмкости.
5. Табл. 6.1–6.3. Пример расчёта одной строки. Векторные диаграммы к табл. 6.3.
6. Графики зависимостей $\varphi(C)$ и $I(C)$.
7. Выводы.

Рекомендуемая литература: [1, с.84–91], [3, с.46–49], [4, с.232–237], [6, с. 109–110], [7, с. 105–110].



Лабораторная работа № 7. Исследование резонанса токов

Цель работы. Изучение и экспериментальное исследование резонанса при параллельном соединении катушки индуктивности и конденсатора переменной емкости.

Пояснения к работе

Явление совпадения по фазе тока и напряжения на входе пассивной цепи, содержащей индуктивности и емкости, называют резонансом. Если он происходит за счет взаимной компенсации реактивных составляющих токов в параллельно включенных двухполюсниках с реактивными элементами разного характера, то говорят о резонансе токов. Простейший случай такого резонанса имеет место в цепи с параллельным соединением катушки индуктивности с параметрами R , L и конденсатора C (рис. 7.1).

Если к этой цепи приложено синусоидальное напряжение $u = U\sqrt{2} \sin(\omega t)$, то ток равен $i = I\sqrt{2} \sin(\omega t - \varphi)$, где

$$I = yU, \quad y = \sqrt{g^2 + b^2}, \quad g = \frac{R}{Z_K^2}, \quad b = b_K - b_C,$$

$$b_C = \omega C, \quad b_K = \frac{\omega L}{Z_K^2}, \quad Z_K = \sqrt{R^2 + (\omega L)^2}, \quad \varphi = \arctg \frac{b}{g}.$$

Отсюда ясно, что входной ток совпадает по фазе с напряжением ($\varphi = 0$) при условии равенства нулю входной реактивной проводимости ($b = 0$). Резонанса можно добиться либо изменением частоты приложенного напряжения, либо изменением параметров цепи. Например, при заданных R , L , ω резонанс получится при $C_{\text{РЕЗ}} = \frac{L}{Z_K^2}$.

При резонансе токи в параллельных ветвях схемы (рис. 7.1) $I_C = \omega CU$ и $I_K = \frac{U}{Z_K}$ могут во много раз превышать входной ток $I = Uy$, если $\omega C_{\text{РЕЗ}} > g$.

Схема электрической цепи

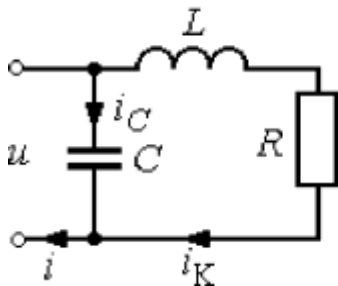


Рис. 7.1

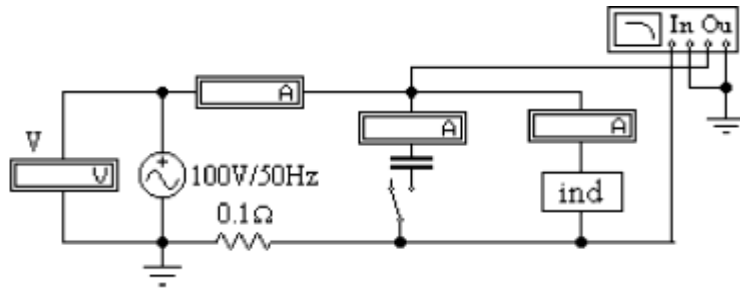


Рис. 7.2

Схема, показанная на рис. 7.2, питается от источника синусоидального напряжения с действующим значением 100 В и частотой 50 Гц. Катушка индуктивности в схеме представлена блоком **ind1 ÷ ind10**, который нужно выбрать из поля подсхем **Favorites** в соответствии с вариантом.

Роль фазометра в схеме исполняет прибор **Bode-Plotter**, пределы измерения которого от -90° до $+90^\circ$ уже установлены. Каждому измерению угла сдвига фаз напряжения и тока на входе схемы должно предшествовать отключение **О** и включение **И** кнопки «Пуск» в верхнем правом углу экрана (перезапуск моделирования данного режима).

При разомкнутом ключе, который управляется клавишей **1**, по показаниям приборов можно вычислить параметры катушки, при замкнутом – оценить влияние емкости конденсатора на значения тока и угла сдвига фаз напряжения и тока на входе схемы.

Подготовка к работе

Проработав теоретический материал, ответить на вопросы.

1. Какой режим работы электрической цепи называется резонансом токов?

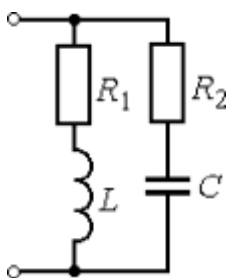


Рис.7.3

2. Записать условие резонанса для схемы рис. 7.3 и вывести из него, как частный случай, условие резонанса для схемы рис. 7.1. Изменением каких величин можно добиться резонанса токов в исследуемой цепи?

3. Как по величине входного тока установить, что достигнут резонанс?

4. Построить качественные векторные диаграммы токов для различных емкостей: при $C = C_{рез}$, $C < C_{рез}$, $C > C_{рез}$.

5. Как будет изменяться ток в индуктивности в этих случаях при $U = \text{const}$?
6. Как меняется знак угла сдвига фаз φ в тех же случаях? К каким значениям стремится этот угол при $C \rightarrow 0$ и $C \rightarrow \infty$?
7. При каком соотношении параметров цепи в режиме резонанса токи в параллельных ветвях превысят ток на входе цепи?

Программа работы

1. Открыть файл **LW7**. Из поля подсхем **Favorites** извлечь блок катушки индуктивности **ind** с номером своего варианта, а из поля КИП **Instruments** – прибор **Bode-Plotter**. Собрать остальную часть схемы.
2. Снять показания приборов при разомкнутом ключе и записать их в табл. 7.1.

Таблица 7.1

Показания приборов				Результаты вычислений			
U	I	φ	Z	R	X_L	L	$C_{\text{РЕЗ}}$
В	А	град	Ом	Ом	Ом	Гн	мкФ

3. По результатам измерений определить параметры катушки индуктивности. Вычислить резонансную емкость. Результаты вычислений внести в ту же таблицу.
4. Замкнуть ключ и снять показания приборов при пяти различных значениях емкости: двух значениях $C < C_{\text{РЕЗ}}$, $C = C_{\text{РЕЗ}}$, и двух значениях $C > C_{\text{РЕЗ}}$. Результаты измерений внести в табл. 7.2.

Таблица 7.2

U	C	I	I_C	I_K	φ
В	мкФ	А	А	А	град

5. Рассчитать ток в цепи и напряжение на элементах схемы для трех режимов из п. 4 ($C < C_{\text{РЕЗ}}$, $C = C_{\text{РЕЗ}}$, $C > C_{\text{РЕЗ}}$). Угол сдвига фаз напря-



жения и тока на входе цепи вычислить по формуле $\varphi = \arctg \frac{b}{g}$. Результаты внести в табл. 7.3 и сравнить с данными опыта по п. 4.

6. Построить векторные диаграммы по результатам расчета п. 5.

7. Построить графики зависимостей $\varphi(C)$ и $I(C)$ по данным табл. 7.2.

Таблица 7.3

U	C	ωC	b	y	I	I_C	I_k	φ
В	мкФ	См	См	См	А	А	А	град

8. Сравнить результаты эксперимента и расчета, проанализировать зависимости п. 7, сделать общие выводы по работе.

Содержание отчета

1. Наименование и цель работы.
2. Схема электрической цепи.
3. Ответы на вопросы подготовки к работе.
4. Определение параметров катушки. Расчёт резонансной ёмкости.
5. Табл. 7.1–7.3. Пример расчёта одной строки. Векторные диаграммы к табл. 7.3.
6. Графики зависимостей $\varphi(C)$ и $I(C)$.
7. Выводы.

Рекомендуемая литература: [1, с.91–96], [3, с. 49–56], [4, с.237–244], [6, с. 106–108].

Лабораторная работа № 8. Исследование трехфазной цепи, соединенной звездой

Цель работы. Ознакомиться со свойствами трехфазной цепи, соединенной звездой с нулевым проводом и без него, при симметричной системе напряжений источника и симметричной и несимметричной нагрузках; научиться строить векторные диаграммы для трехфазной цепи по результатам эксперимента.

Пояснения к работе

При соединении трехфазной цепи звездой линейный ток равен фазному, а линейное напряжение равно разности фазных напряжений, например: $\dot{U}_{AB} = \dot{U}_A - \dot{U}_B$.

В симметричном режиме $U_{Л} = \sqrt{3}U_{Ф}$.

Несимметричная нагрузка в цепи без нулевого провода (рис. 8.1) вызывает появление напряжения между нейтральными точками приемника и генератора, что приводит к несимметрии фазных напряжений приемника.

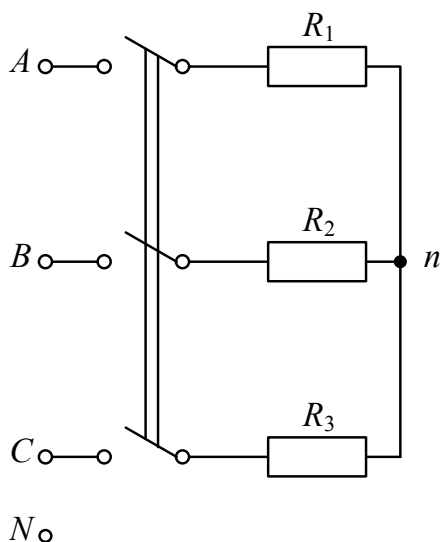


Рис. 8.1

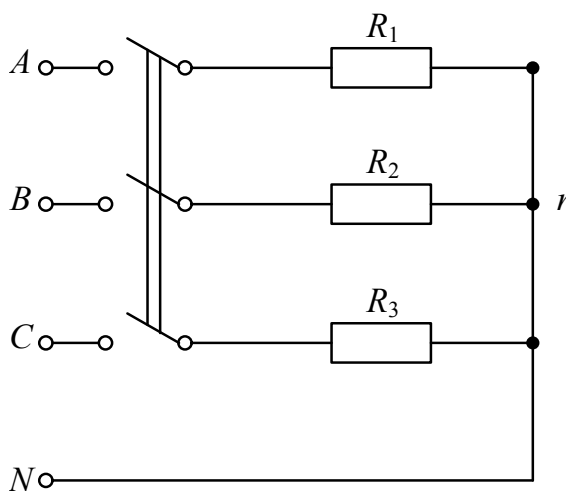


Рис. 8.2

Если к сети трехфазного тока подключить приемник, состоящий из катушки индуктивности или конденсатора и двух одинаковых активных сопротивлений, то по смещению нейтральной точки можно определить порядок чередования фаз.

В трехфазных цепях с нулевым проводом (рис. 8.2) несимметрия нагрузки вызывает ток в нулевом проводе, напряжения же фаз приемника остаются практически симметричными.

Схема электрической цепи

В работе проводится исследование цепи, схема которой показана на рис. 8.3. Питание цепи осуществляется от трех источников синусоидального напряжения частотой 50 Гц. ЭДС источников имеют одинаковую амплитуду, а их фазы сдвинуты на 120° так, что образуют симметричную систему прямой последовательности. Значения ЭДС и параметров нагрузки, соответствующие варианту цепи, нужно выбрать согласно своему варианту в табл. 8.1.

С помощью ключей $K_1 \div K_4$, номера управляющих клавиш которых соответствуют их индексам (на схеме указаны в квадратных скобках), можно изменять характер нагрузки в фазе A , а с помощью ключа K_5 – подключать и отключать нулевой провод.

Для изменения активного сопротивления фазы A следует после двойного щелчка левой кнопкой мыши, когда курсор находится на символе этого сопротивления в схеме, вдвое уменьшить или увеличить значение сопротивления по сравнению с табличным.

Вольтметр V измеряет линейное напряжение, вольтметр V_N – напряжение смещения нейтрали нагрузки, остальные – фазные напряжения нагрузки. Амперметр A_N показывает ток в нулевом проводе, остальные – линейные токи.

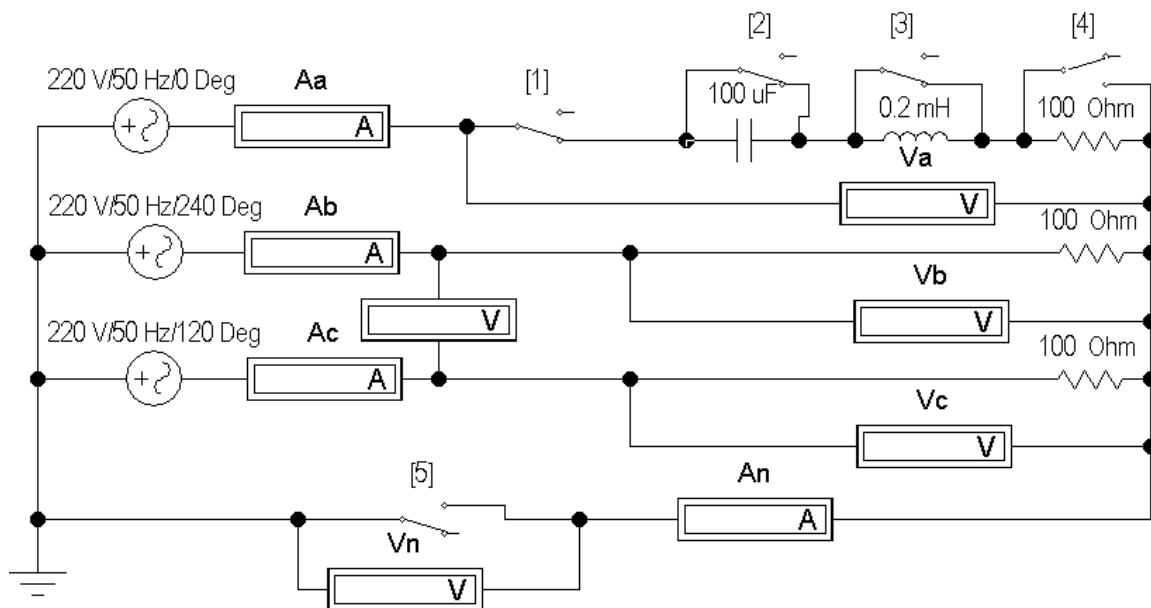


Рис. 8.3

Подготовка к работе

Проработав теоретический материал, ответить на вопросы.

1. Какая нагрузка считается симметричной? Какой трехфазный источник называют симметричным?
2. Что такое фазные и линейные напряжения? Записать уравнения связи между линейными и фазными напряжениями при соединении нагрузки симметричной и несимметричной звездой.
3. В схеме без нулевого провода (рис. 8.4, а) уменьшение (увеличение) активной нагрузки фазы А приводит к смещению нулевой точки нагрузки на диаграмме напряжений. В какую по сравнению с симметричной звездой сторону?
4. Куда сместится нулевая точка на диаграмме в случае короткого замыкания фазы А и куда – при отключении нагрузки фазы А?
5. Возможно ли смещение нейтральной точки нагрузки на диаграмме напряжений при включенном нулевом проводе, если его сопротивление равно нулю?
6. Почему нельзя делать опыт короткого замыкания фазы при включенном нулевом проводе?
7. Для случая включения в фазу А катушки с параметрами R , L (цепь без нулевого провода) на диаграмме построены все напряжения и токи двух других фаз (рис. 8.5). Как, зная токи в фазах В и С, по диаграмме определить направление вектора тока фазы А и угол сдвига фаз φ катушки? И как затем рассчитать ее параметры, используя измеренные ток и напряжение на катушке?

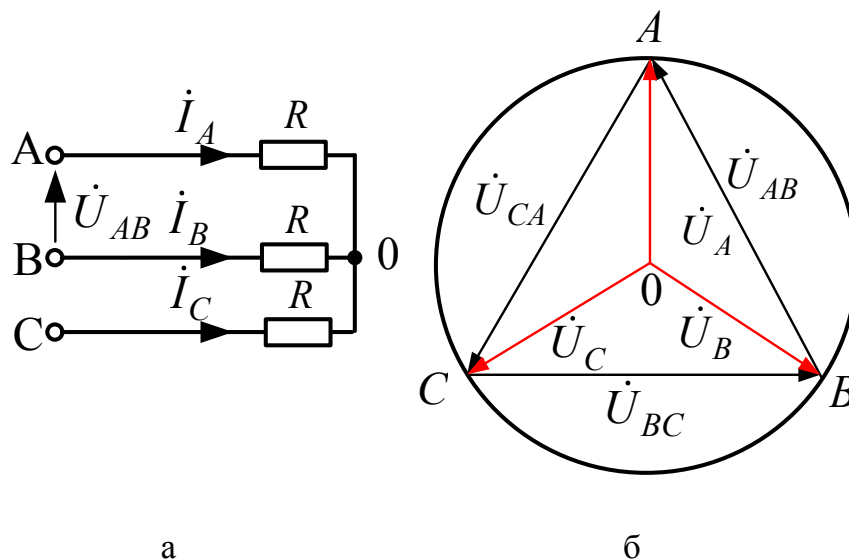


Рис. 8.4

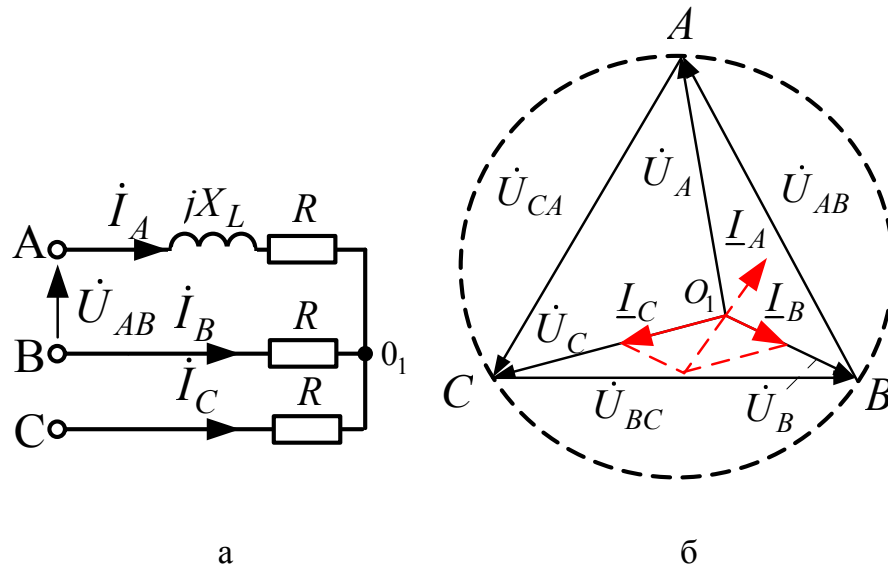


Рис. 8.5

8. Куда сместится нейтральная точка O_1 на диаграмме рис. 8.5, б, если в фазу A схемы рис. 8.5, а вместо катушки включить конденсатор?

Программа работы

1. Собрать схему, показанную на рис. 8.3, и установить ее параметры согласно табл. 8.1 в соответствии со своим вариантом схемы.

Таблица 8.1

№	1	2	3	4	5	6	7	8	9	10
E (В)	380	220	127	380	220	127	380	220	127	380
R (Ом)	200	150	100	250	200	150	300	250	200	150
L (Гн)	0,64	0,48	0,32	0,8	0,64	0,48	0,95	0,8	0,64	0,48
C (мкФ)	16	21,2	31,8	12,7	16	21,2	10,6	12,7	16	21,2

2. Снять показания приборов в симметричном режиме (замкнуты ключи $K_1 \div K_3$, разомкнут K_4) и подсчитать отношение $U_{\text{л}}/U_{\text{ф}}$.

Указание: убедиться, что включение и отключение нулевого провода с помощью ключа K_5 не влияет на показания приборов.

Результаты измерений внести в верхнюю строку табл. 8.2.

Таблица 8.2

Показания приборов								Из диаграммы		Характер нагрузки особой фазы	Примечание
U_A	U_B	U_C	I_A	I_B	I_C	I_N	U_N	I_N	U_N		
В	В	В	А	А	А	А	В	А	В		
						0	0		0		Симм. режим
						0				а) R= б) R= в) хх г) L д) С	Схема без нулевого провода
							0		0	а) R= б) R= в) хх г) L д) С	Схема с нулевым проводом
						0					К.З. без нул. пр.

3. Исследовать трехпроводную (без нулевого провода – K_5 разомкнут) и четырехпроводную (с нулевым проводом – K_5 замкнут) цепь в следующих режимах:

а) уменьшение активной нагрузки в фазе A , для чего сопротивление в фазе A следует увеличить вдвое по сравнению с табличным значением;

б) увеличение активной нагрузки в фазе A , для чего сопротивление в фазе A следует уменьшить вдвое по сравнению с его табличным значением;

в) отключение нагрузки в фазе A (разомкнуть ключ K_1);

г) включение индуктивности в фазу A (при замкнутых ключах K_1, K_2, K_4 , разомкнуть ключ K_3);

д) включение емкости в фазу A (при замкнутых ключах K_1, K_3, K_4 , разомкнуть ключ K_2).

4. Снять показания приборов в режиме короткого замыкания фазы A *при разомкнутом нулевом проводе*, для чего необходимо замкнуть ключи $K_1 – K_4$ и разомкнуть ключ K_5 .

Результаты всех измерений (пп. 3, 4) внести в табл. 8.2.

5. Построить топографические диаграммы напряжений, совмещенные с лучевыми диаграммами токов для всех режимов.



Указание. Всего 12 диаграмм, построение каждой из которых следует начинать с неизменного для всех диаграмм равностороннего треугольника линейных напряжений. Положение нейтральной точки нагрузки на диаграммах несимметричных режимов п. 3 при отсутствии нулевого провода определяется с помощью засечек циркулем. При наличии нулевого провода эта точка лежит в центре тяжести треугольника.

6. Определить ток в нулевом проводе I_N из векторных диаграмм для четырехпроводной цепи и напряжение смещения нейтралей U_N из диаграмм для трехпроводной цепи. Результаты также внести в табл. 8.2 и построить графики зависимостей U_A и U_N от тока фазы A при изменении её активной нагрузки от холостого хода до короткого замыкания.

7. Проанализировать диаграммы и сформулировать выводы по работе.

Содержание отчета

1. Наименование и цель работы.
2. Схема электрической цепи.
3. Ответы на вопросы подготовки к работе.
4. Основные соотношения.
5. Табл. 8.2. Векторные диаграммы по данным к табл. 8.2.
6. Графики зависимостей U_A и U_N от тока фазы A .
7. Выводы.

Рекомендуемая литература: [1, с.104–123], [3, с. 68–76], [4, с. 251–257], [6, с. 185–192], [7, с. 169–181].

Лабораторная работа № 9.

Исследование трехфазной цепи, соединенной треугольником

Цель работы. Расширение практических навыков исследования трехфазных цепей; измерение напряжений, токов, мощности при симметричной и несимметричной нагрузке, соединенной треугольником.

Пояснения к работе

При соединении трехфазной цепи треугольником (рис. 9.1) линейное напряжение равно фазному, а линейный ток равен разности фазных токов, например: $\dot{I}_A = \dot{I}_{AB} - \dot{I}_{CA}$. В частном случае, когда цепь симметрична, $I_L = \sqrt{3} I_\Phi$.

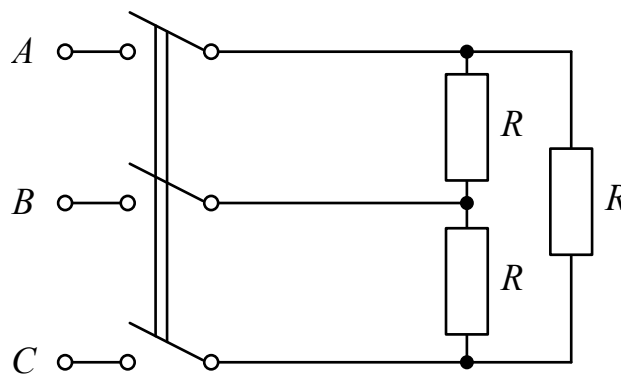


Рис. 9.1

Измерение активной мощности трехфазной симметричной цепи можно произвести, измерив мощность одной фазы P_Φ . Мощность всей цепи определится из равенства $P = 3P_\Phi$. В несимметричных трехфазных цепях без нулевого провода мощность может быть измерена с помощью двух ваттметров (рис. 9.2). Мощность всей цепи $P_{\text{ОП}} = P_1 + P_2$, где P_1 и P_2 – показания первого и второго ваттметров. При расчете:

$$P_{\text{РАСЧ}} = U_{AB} I_{AB} \cos \varphi_{AB} + U_{BC} I_{BC} \cos \varphi_{BC} + U_{CA} I_{CA} \cos \varphi_{CA}.$$

Схема электрической цепи

В работе проводится исследование цепи, схема которой показана на рис. 9.2. Питание цепи осуществляется от трех источников синусоидального напряжения частотой 50 Гц. Действующие значения ЭДС этих источников одинаковы, а их фазы отличаются на 120° , так что напряжения образуют симметричную систему прямой последовательности. Зна-

чения ЭДС и параметров нагрузки, соответствующие варианту цепи, приведены в табл. 9.1.

С помощью ключей $K_1 \div K_4$, номера управляющих клавиш которых соответствуют их индексам (на схеме указаны в квадратных скобках), можно изменять характер нагрузки в фазе AB . Для изменения активного сопротивления фазы AB следует после двойного щелчка левой кнопкой мыши, когда курсор находится на символе этого сопротивления в схеме, вдвое уменьшить или увеличить значение сопротивления по сравнению с табличным.

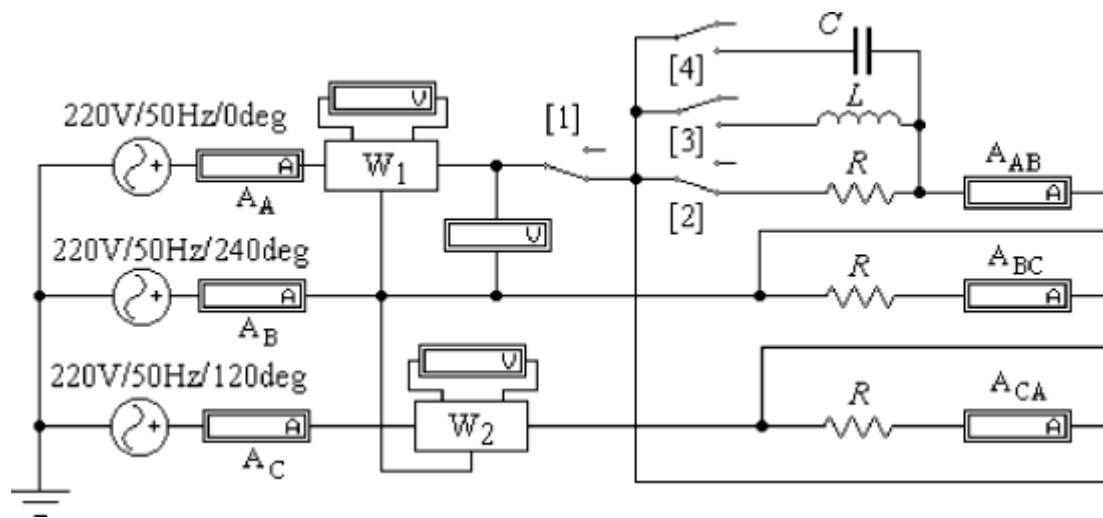


Рис. 9.2

Вольтметр V измеряет линейное напряжение, амперметры A_A , A_B , A_C – линейные токи, остальные – фазные токи. В качестве ваттметров используются приборы W_1 и W_2 , к выходным зажимам которых подключены вольтметры, чьи показания в вольтах численно равны показаниям ваттметров в ваттах. Сумма показаний этих приборов равна активной мощности цепи.

Подготовка к работе

Проработав теоретический материал, ответить на вопросы.

1. Что такое линейные и фазные токи? Какие уравнения связывают линейные и фазные токи а) несимметричной и б) симметричной цепи, соединенной треугольником.

2. На каком принципе основано действие индукционного фазоуказателя? Как с его помощью определить порядок чередования фаз.

3. Исходная диаграмма напряжений и токов для симметричного треугольника дана на рис. 9.3:

- а) как деформируется диаграмма токов в случае обрыва фазы AB ?
- б) во что «выродится» диаграмма токов при обрыве линейного провода A ?

Изобразить качественные диаграммы токов для случаев а) и б).

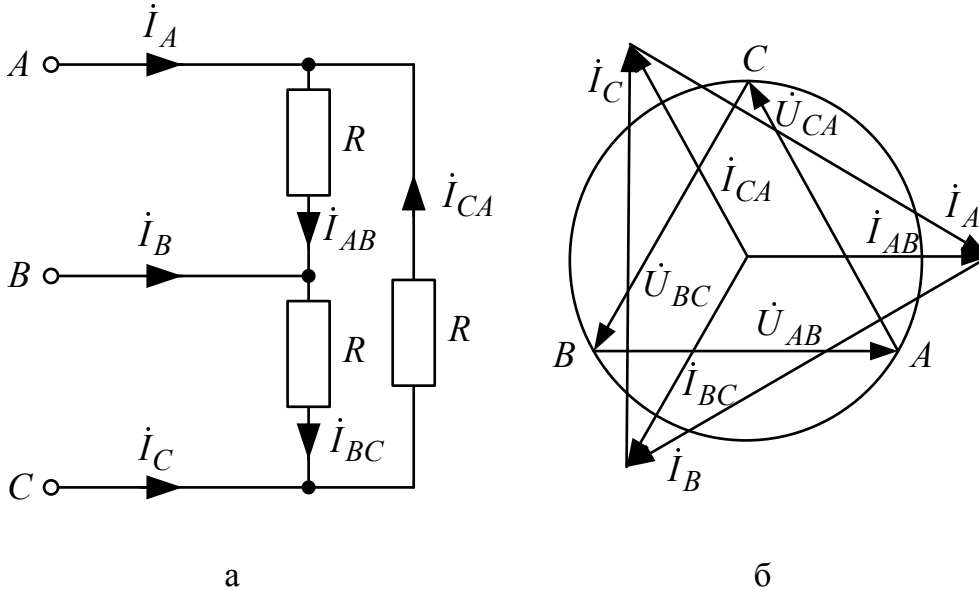


Рис. 9.3

Программа работы

1. Открыть файл **LW9** и извлечь из поля вспомогательных компонентов **Favorites** две подсхемы (**Subcircuit**) **Wattmeter** (на рис. 9.2 – W_1 и W_2). Собрать остальную часть схемы, показанной на рис. 9.2, и установить ее параметры согласно табл. 9.1 в соответствии со своим вариантом схемы.

Таблица 9.1

№	1	2	3	4	5	6	7	8	9	10
E (В)	380	220	127	380	220	127	380	220	127	380
R (Ом)	200	150	100	250	200	150	300	250	200	150
L (мГн)	0,64	0,48	0,32	0,8	0,64	0,48	0,95	0,8	0,64	0,48
C (мкФ)	16	21,2	31,8	12,7	16	21,2	10,6	12,7	16	21,2

2. Снять показания приборов в симметричном режиме (замкнуты ключи K_1, K_2 , разомкнуты K_3, K_4) и подсчитать отношение I_L/I_Φ . Вычислить также активную мощность $P = 3U_\Phi I_\Phi$ ($\cos\varphi=1$ для активной нагрузки).

- 3.** Исследовать несимметричную цепь в следующих режимах:
- а) уменьшение активной нагрузки в фазе AB , для чего сопротивление в этой фазе следует увеличить вдвое по сравнению с его табличным значением
 - б) увеличение активной нагрузки в фазе AB , для чего сопротивление в этой фазе следует уменьшить вдвое по сравнению с его табличным значением;
 - в) отключение нагрузки в фазе AB , для чего нужно разомкнуть ключи K_2, K_3, K_4 ;
 - г) включение индуктивности в фазу AB , для чего необходимо при замкнутых ключах K_1, K_3 , разомкнуть ключи K_2, K_4 ;
 - д) включение емкости в фазу AB (при замкнутых ключах K_1, K_4 , разомкнуть ключи K_2, K_3);
 - е) обрыв линейного провода A , для чего следует разомкнуть ключ K_1 при одинаковых активных сопротивлениях нагрузки всех трех фаз.

Результаты всех измерений (пп. 2, 3) внести в табл. 9.2. Туда же внести значения активной мощности цепи, подсчитанной как по закону Джоуля – Ленца ($P = \sum I^2 R$), так и суммированием показаний ваттметров ($P = P_1 + P_2$).

4. Построить топографические диаграммы напряжений, совмещенных с лучевыми диаграммами токов для всех режимов.

Указание. Всего 5 диаграмм, построение каждой из которых следует начинать с неизменного для всех диаграмм равностороннего треугольника линейных напряжений. Лучевые диаграммы фазных токов удобно строить из центра тяжести этого треугольника. Если соединить концы векторов фазных токов, то должен получиться треугольник линейных токов (например, $\dot{I}_A = \dot{I}_{AB} - \dot{I}_{CA}$).

5. Проанализировать диаграммы и сформулировать выводы по работе.

Таблица 9.2

I_A	I_B	I_C	I_{AB}	I_{BC}	I_{CA}	P_1	P_2	$P_{\text{ОП}}$	$P_{\text{РАСЧ}}$	Характер нагрузки в фазе AB
А	А	А	А	А	А	Вт	Вт	Вт	Вт	
										Симметричная
										а)
										...
										е)



Содержание отчета

1. Наименование и цель работы.
2. Схема электрической цепи.
3. Ответы на вопросы подготовки к работе.
4. Основные соотношения.
5. Табл. 9.2. Векторные диаграммы по данным к табл. 9.2.
6. Графики зависимостей U_A и U_N от тока фазы A .
7. Выводы.

Рекомендуемая литература: [1, с.104–123], [[3, с. 68–76], [4, с. 251–257], [6, с. 185–192], [7, с. 169–181].

Лабораторная работа № 10.

Электрические цепи с источником несинусоидального напряжения

Цель работы. Изучение влияния катушки индуктивности и конденсатора на форму кривой тока при питании цепи от источника периодического несинусоидального напряжения.

Пояснения к работе

Если к цепи приложено несинусоидальное напряжение, то форма кривой тока будет подобна форме кривой напряжения лишь в том случае, когда сопротивление цепи чисто активное. Если же в цепь включена катушка индуктивности или конденсатор (рис. 10.1), то форма кривой тока отличается от формы кривой напряжения.

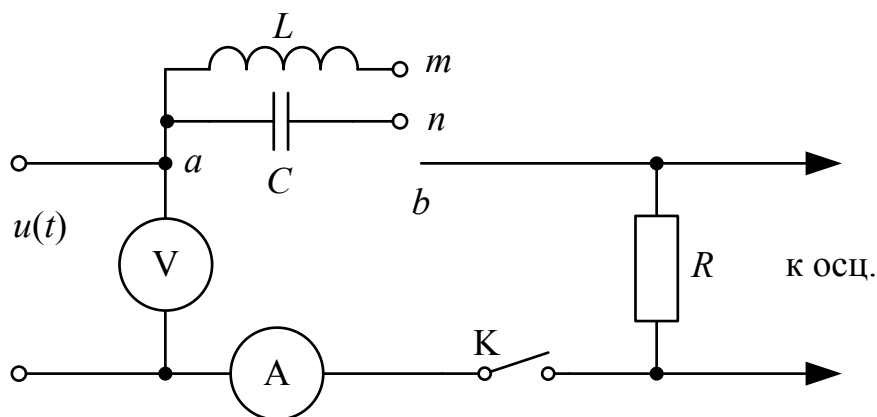


Рис. 10.1

При последовательном соединении индуктивности L и сопротивления R полное сопротивление цепи току k -й гармоники равно $Z_k = \sqrt{R^2 + (k\omega L)^2}$. Следовательно, по мере увеличения порядка k гармоники это сопротивление увеличивается, амплитуда тока k -й гармоники уменьшается (по сравнению с чисто активной цепью, имеющей то же самое сопротивление R), и кривая тока будет меньше искажена, чем кривая напряжения.

Если же последовательно включены сопротивление R и емкость C , то полное сопротивление такой цепи току k -й гармоники равно $Z_k = \sqrt{R^2 + \left(\frac{1}{k\omega C}\right)^2}$. Значит, с увеличением порядка k гармоники это сопротивление уменьшается, амплитуда тока соответствующей гармо-

ники увеличивается, и кривая тока искажается сильнее (по сравнению с синусоидой), чем кривая приложенного к цепи напряжения.

Схема электрической цепи

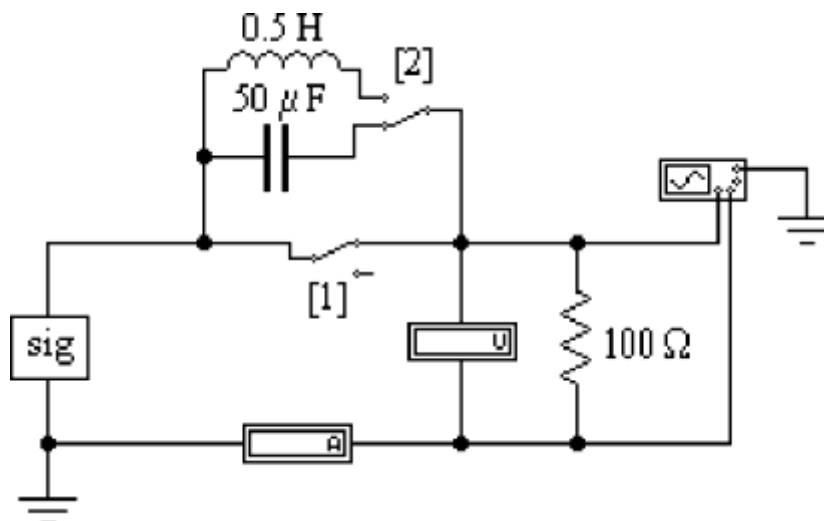


Рис 10.2

Электрическая цепь, схема которой показана на рис. 10.2, питается от источника несинусоидального периодического напряжения, представленного под схемой **sig**. На зажимы осциллографа подается напряжение с сопротивления 100 Ом. Поэтому при замкнутом ключе **К₁** на экране осциллографа можно наблюдать кривую этого напряжения. При разомкнутом же ключе **К₁** на экране осциллографа можно увидеть кривую тока в цепи с конденсатором или катушкой индуктивности в зависимости от положения ключа **К₂**.

Подготовка к работе

Проработав теоретический материал, ответить на вопросы.

1. Как зависят индуктивное и емкостное сопротивления от частоты?
2. Чему равно сопротивление катушки индуктивности с параметрами $R_{\text{кат}}$ и L в цепи постоянного тока?
3. Резистор подключен к источнику несинусоидального напряжения. Отличаются ли по форме кривые тока и напряжения? Как изменяется форма кривых тока при включении последовательно с резистором:
а) индуктивности? б) емкости?
4. Как вычисляются действующие значения несинусоидальных тока и напряжения?



5. Какие значения тока и напряжения измеряют приборы следующих систем:
- а) электромагнитной (⚡)?
 - б) электродинамической (⚡)?
 - в) магнитоэлектрической (⚡)?
 - г) магнитоэлектрической с выпрямителем (⚡)?
6. Как при помощи показания ваттметра определяются действующие значения напряжения и тока?
7. Каким прибором можно зафиксировать мгновенное значение тока и напряжения?
8. Почему при увеличении активного сопротивления R (рис. 10.2) в цепи с емкостью форма кривой тока становится менее искаженной по сравнению с кривой входного напряжения?
9. Какие гармоники содержит разложение в ряд Фурье кривой, симметричной относительно оси абсцисс (времени)?

Программа работы

1. Открыть файл **LW 10**, извлеките из поля компонентов **Favorites** подсхему **sig** с номером своего варианта, а из поля КИП (**Instruments**) – осциллограф (**Oscilloscop**). Соберите остальную часть схемы, показанной на рис. 10.2.
2. Проградуировать осциллограф в единицах напряжения, тока и времени. Для этого на шкале управления осциллографом нужно выставить масштаб: по напряжению – 100 В/дел., по времени – 200 мс/дел. Масштаб тока при этом будет равен 500 мА/дел.
3. При замкнутом ключе **K₁** снять осциллограмму несинусоидального напряжения источника. При помощи кнопки **Pause**, которая находится под кнопкой **Пуск** в правом верхнем углу экрана, получите изображение полного периода несинусоидального напряжения. Затем с помощью кнопки **Expand** на панели управления осциллографом получите увеличенное изображение экрана осциллографа. Обратный переход осуществляется кнопкой **Reduce**. Скопировать осциллограмму в отчет. Записать показание вольтметра.
4. Снять осциллограмму тока в цепи с индуктивностью, для чего необходимо разомкнуть ключ **K₁**, и ключ **K₂** переключить на индуктивность. Записать показание амперметра. Скопировать осциллограмму в отчет
5. Снять осциллограмму тока в цепи с емкостью, для чего переключите **K₂** в положение емкости. Записать показание амперметра. Скопировать осциллограмму в отчет.

6. Разложить кривую напряжения в п. 3 и кривые тока в п. 4 и п. 5 в ряд Фурье на гармоники не выше пятой и Определить действующие значения напряжения и тока, сравнив их с показаниями вольтметра и амперметра. Для этого необходимо воспользоваться командой главного меню **Fourier** – спектральный анализ Фурье (по пути **Analysis<Fourier**). В открытом диалоговом окне выполнить установки согласно рис. 10.3 и нажать кнопку **Simulate**. По амплитудно-частотному спектру измерить амплитуды пяти результативных гармоник.

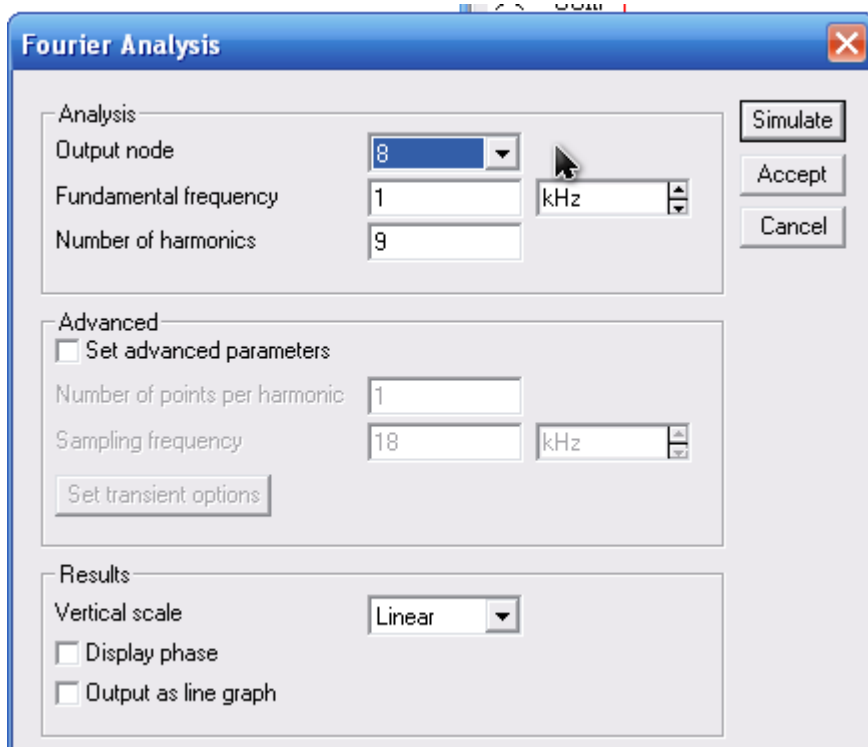


Рис. 10.3

Действующие значения тока и напряжения определяются по формулам:

$$U = \sqrt{\frac{U_{1m}^2 + U_{3m}^2 + U_{5m}^2}{2}} ; I = \sqrt{\frac{I_{1m}^2 + I_{3m}^2 + I_{5m}^2}{2}} .$$

7. Записать мгновенное значение несинусоидального напряжения источника, построить его гармонические составляющие и, сложив их графически, сравнить результат с исходной кривой, полученной экспериментально.

8. Сделать выводы по работе.



Содержание отчета

1. Наименование и цель работы.
2. Схема электрической цепи.
3. Ответы на вопросы подготовки к работе.
4. Основные соотношения.
5. Осциллограмма несинусоидального напряжения источника, осциллограмма тока в цепи с емкостью, осциллограмма тока в цепи с индуктивностью. Спектральный анализ Фурье для каждой из осциллограмм. Расчёт действующих значений для каждой из осциллограмм по спектру. Мгновенное значение несинусоидального напряжения источника и его график, полученный в результате сложения гармонических составляющих.
6. Выводы.

Рекомендуемая литература: [1, с.146–153], [3, с. 86–91], [4, с. 265–271], [6, с. 209–214], [7, с. 200–216].



Лабораторная работа № 11.

Исследование переходных процессов в цепях первого порядка

Цель работы. Исследование переходных процессов в цепях с конденсатором, характеризующихся дифференциальными уравнениями первого порядка.

Пояснения к работе

При всяком изменении режима работы цепи, содержащей хотя бы один накопитель электрической энергии (индуктивность L или емкость C) возникают переходные процессы – процессы перехода от одного установившегося режима к другому. Мощность реальных источников в цепи конечна, поэтому связанные с энергией величины – ток в индуктивности и напряжение на емкости – могут изменяться только плавно, без скачков. В этом суть законов коммутации.

Решение системы дифференциальных уравнений, характеризующих состояние цепи, может быть найдено в виде суммы принужденной и свободной составляющих. Например, для тока: $i = i_{\text{пр}} + i_{\text{св}}$.

Принужденная составляющая при постоянных и периодических источниках определяется из расчета установившегося режима ($t \rightarrow \infty$) послекоммутационной цепи и вид ее соответствует характеру источников.

Свободная составляющая записывается в виде суммы экспонент $i_{\text{св}} = \sum A_k e^{p_k t}$ при различных вещественных корнях характеристического уравнения p_k .

Постоянные интегрирования A_k определяются из начальных условий – зависимых и независимых.

Независимые условия (начальные значения тока в индуктивности и напряжения на емкости) определяются по законам коммутации и требуют предварительного расчета установившегося режима докоммутационной цепи. Начальные же значения остальных величин (зависимые условия) определяются из уравнений, описывающих состояние послекоммутационной цепи в первый момент после коммутации ($t = +0$).

В цепи с одним накопителем свободная составляющая содержит только один корень и одну экспоненту. Например, для схемы рис. 11.1, а $i_{\text{св}} = A_k e^{p_k t}$, причем $i = i_{\text{св}}$, поскольку в установившемся режиме постоянный ток через конденсатор не течет и $i_{\text{пр}} = 0$. До коммутации конденсатор не был заряжен, так что по второму закону коммутации $u_C(+0) = u_C(-0) = 0$. Поэтому $A = i_{\text{св}}(0) = [U - u_C(+0)]/R$.

Тогда ток и напряжение при заряде конденсатора

$$\left. \begin{aligned} i(t) &= \frac{U}{R} e^{-\frac{t}{RC}}, \\ u_C(t) &= U - i(t)R = U(1 - e^{-\frac{t}{RC}}). \end{aligned} \right\} \quad (11.1)$$

Здесь корень характеристического уравнения $p = -(RC)^{-1}$, а постоянная времени $\tau = \frac{1}{|p|} = RC$. Она может быть найдена по экспериментально полученной зависимости $i(t)$ как длина подкасательной (рис. 11.1, б).

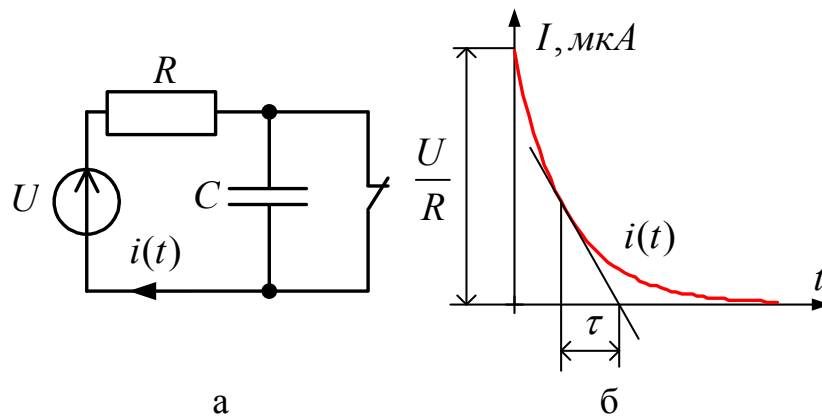


Рис. 11.1.

Аналогичным образом могут быть получены выражения для тока и напряжения при разряде конденсатора на сопротивление R :

$$i(t) = -\frac{U}{R} e^{-\frac{t}{RC}}; \quad u_C(t) = U e^{-\frac{t}{RC}}. \quad (11.2)$$

Схема электрической цепи

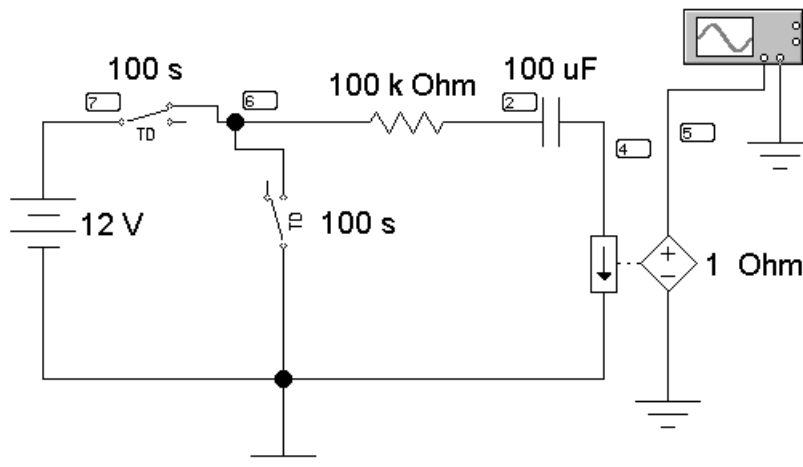


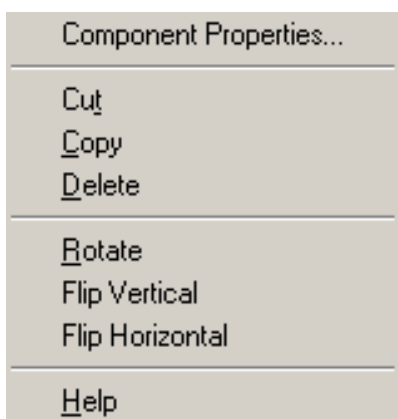
Рис. 11.2.

Для исследования процессов заряда и разряда конденсатора используется электрическая цепь, схема которой показана на рис. 11.2. Питание цепи осуществляется от источника постоянного напряжения, величина которого U , а также значения R и C выбираются в соответствии с вариантом из табл. 11.1. Время срабатывания ключей должно быть больше длительности переходного процесса ($5\tau = 5 \cdot RC$).

Таблица 11.1

Вариант		1	2	3	4	5	6	7	8	9	10
U	В	10	11	12	13	14	3	4	4	5	6
R	кОм	100	122	133	147	200	22	22	33	33	47
C	мкФ	100	100	100	100	100	470	470	470	470	470

Исследование переходных процессов в среде *Electronics Workbench*



Процесс создания схемы начинается с выбора элементов и приборов из библиотек программы (перетаскиванием мышью необходимых элементов на рабочий стол), расположение компонентов схемы в соответствии подготовленным эскизом. При размещении компонентов на рабочем поле можно воспользоваться динамическим меню, всплывающим после щелчка правой кнопки мыши по компоненту, с помощью которого можно копировать (**Copy**), удалять (**Delete**), вырезать (**Gut**), вставлять (**Paste**) и поворачивать элемент (**Rotate**) и менять его параметры (**Component Properties**), отобразить по вертикали или по горизонтали (**Flip Vertical**, **Flip Horizontal**).

После размещения компонентов производится соединение их выводов проводниками. Курсор мыши подводится к выводу компонента, и после появления жирной черной точки (узла) нажимается левая кнопка мыши и появляющийся при этом проводник протягивается к выводу другого компонента до появления на нем такой же жирной точки, после чего левая кнопка мыши опускается и соединение готово. Подключение измерительных приборов выполняется аналогично подключению компонентов схемы. При этом можно использовать цветные проводники, которые выделяют подключенный прибор и окрашивают в соответствующий цвет выводимые графики. Для изменения цвета проводника нужно два раза щелкнуть левой кнопкой мыши на изображение и в открывшемся окне выбрать нужный цвет. Для начала анализа схемы системой необходимо активизировать схему нажатием кнопки **6**, для остановки анализа – кнопку **7**. Чтобы сохранить рабочий лист (документ) под нужным названием, необходимо щелкнуть мышью по третьей кнопке в третьей строке сверху – пиктограмме с изображением дискеты. Появится диалоговое окно **Save as** (Сохранение). В текстовом поле **File name** (Имя файла) нужно дать имя файлу (документу). Система автоматически добавит расширение **.ewb**.

Итак, перед нами готовая схема (рис. 11.3). Если переходный процесс возникает в результате включения схемы, как в данном случае, то никаких коммутаторов не требуется. Сначала необходимо установить нумерацию контрольных точек в схеме. Для этого необходимо раскрыть диалоговое окно **Show Hide** (по пути **Circuit > Schematic Options > Show/Hide**). Окно показано на рис. 11.4. В окошке **Show nodes** курсором мыши необходимо сделать

Итак, перед нами готовая схема (рис. 11.3).

Если переходный процесс возникает в результате включения схемы, как в данном случае, то никаких коммутаторов не требуется.

Сначала необходимо установить нумерацию контрольных точек в схеме. Для этого необходимо раскрыть диалоговое окно **Show Hide** (по пути **Circuit > Schematic Options > Show/Hide**). Окно показано на рис. 11.4. В окошке **Show nodes** курсором мыши необходимо сделать

отметку. Щелкнуть кнопку **ОК**, после чего появится нумерация точек соединения элементов.

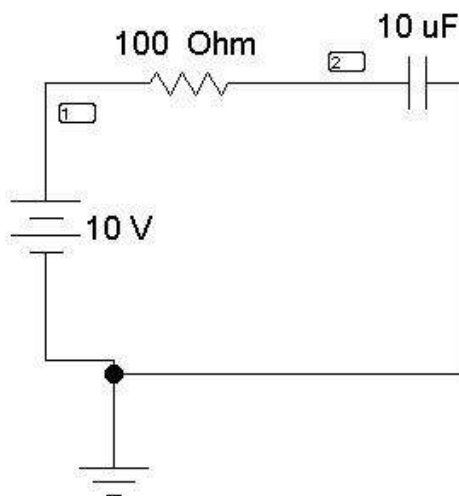


Рис. 11.3

Наиболее быстрый способ пронумеровать узлы – кликнуть правой клавишей мыши на свободном участке рабочего поля, в выпавшем меню выбрать пункт **Schematic Options**, что приведёт к открытию окна показанного на рис. 11.4. Необходимо поставить маркер рядом с пунктом **Show nodes** и нажать **ОК**.

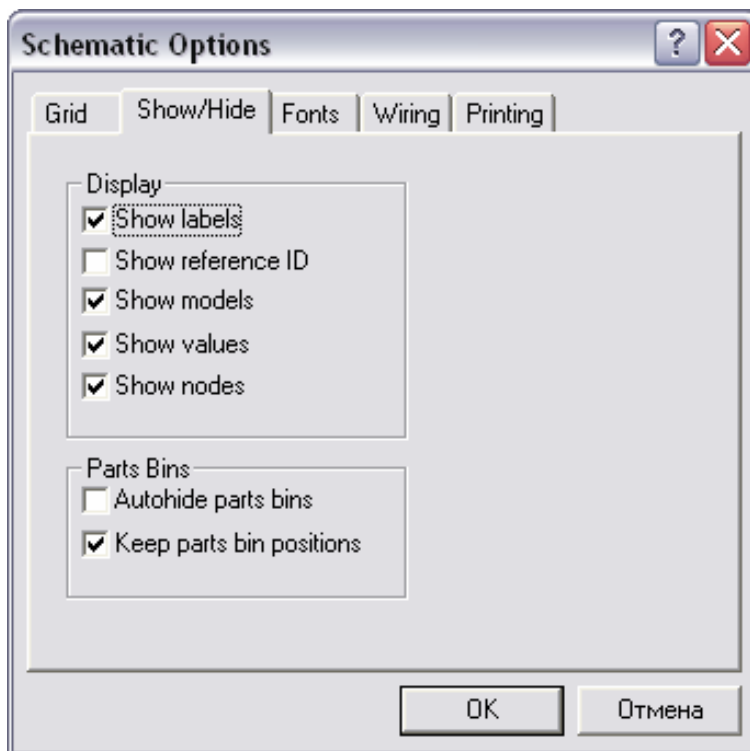


Рис. 11.4

Следующий необходимый шаг для проведения расчёта переходного режимов – это открытие диалогового окна команды Transient Analysis (рис. 11.5) по пути **Analysis < Transient**.

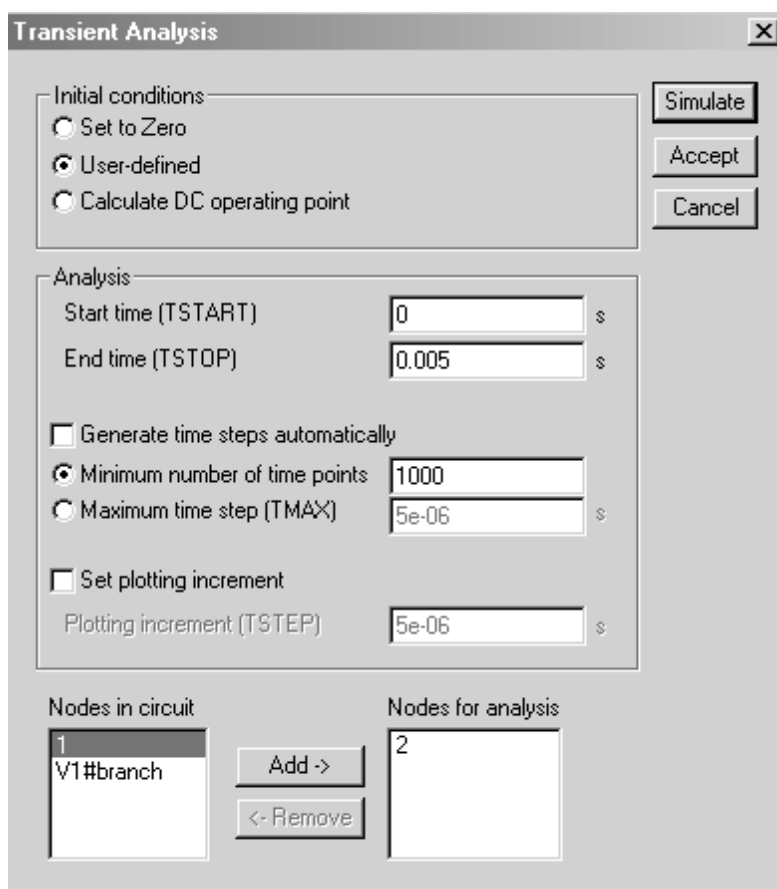


Рис. 11.5

Диалоговое окно команды содержит следующие данные:

Initial conditions – установка начальных условий моделирования (**Set to Zero** – установка в нулевое исходное состояние контрольно-измерительных приборов перед началом моделирования, **User-defined** – управление процессом моделирования проводится пользователем, **Calculate DC operating point** – выполнение расчета режима по постоянному току).

Analysis – параметры анализа (**TSTART** – время начала анализа переходных процессов; **TSTOP** – время окончания анализа; **Generate time steps automatically** – расчет переходных процессов с переменным шагом, выбираемым автоматически в соответствии с допустимой относительной ошибкой **RELTOL**, задаваемой в окне **Analysis Options**);

Nodes in circuit – список всех узлов цепи.

Nodes for analysis – номера узлов, для которых рассчитывается переходные процессы, перечень таких узлов устанавливается нажатием кнопок **Add** >(добавить) и < **Rename** (удалить), предварительно выделив курсором выбранный узел.

Для анализа переходного процесса:

Прежде всего, должен быть отмечен пункт **User-defined** в разделе **Initial conditions**. В полях **Start time** и **End time** задаём необходимое нам время начала и конца анализа переходного процесса в *секундах*. (Для данной схемы – начало переходного процесса – 0; Время окончания переходного процесса – $5\tau = 5 \cdot RC$). Далее указать анализируемые узлы (потенциал узла 2 на схеме рис. 11.3 определяет напряжение конденсатора $U_C = \varphi_2 - 0$, т.к. потенциал заземленной точки схемы равен нулю).

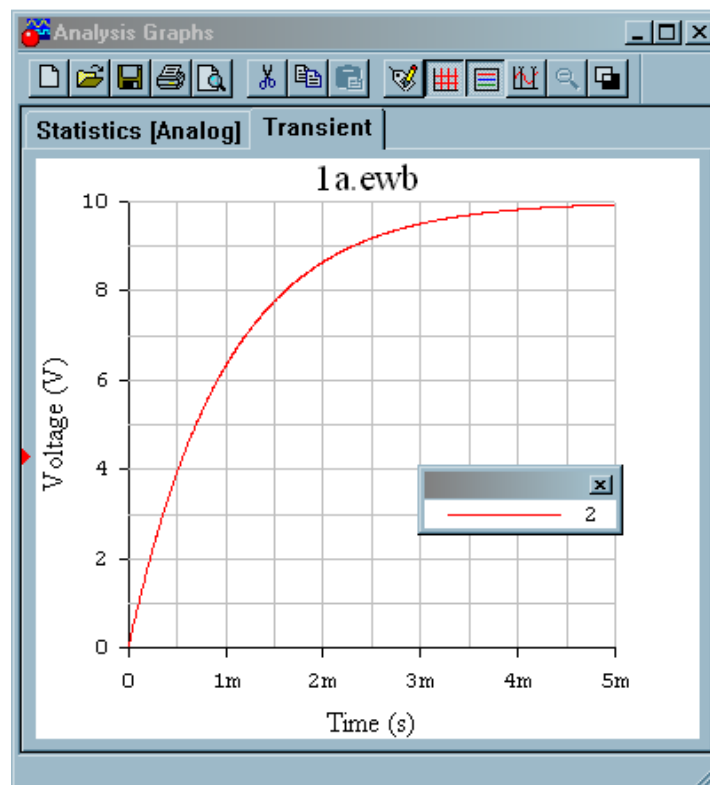


Рис. 11.6

Так же есть возможность определить количество рассчитываемых точек – можно задать минимальное значение количества расчётных точек или же определить максимальный шаг времени до следующей расчётной точки, пункты **Minimum number of time points** и **Maximum time**

step (TMAX) соответственно. По умолчанию выбор количества точек происходит автоматически.

Анализ переходных процессов инициализируется нажатием кнопки **Simulate**, после чего на экране появляются осциллограммы переходных процессов в уменьшенном масштабе. Увеличенное изображение графиков можно получить, нажав кнопку увеличения размера изображения.

Для удобства обработки результатов переходных процессов в верхней части окна имеется ряд функциональных кнопок. Укажем на важнейшие из них.

Кнопка **1** раскрывает диалоговое окно (рис. 11.7), позволяющее при закладке **General** установить ряд опций:

Font – выбрать шрифт надписей;

Grid – ширину сетки экрана и ее цвет;

Grid on; Cursors on – удаление сетки и визиров с экрана;

Single Trace – выбор для анализа отдельного графика, при этом номер графика выбирается установкой его номера в окошке **Trace**;

All Traces – одновременный анализ всех графиков.

Кнопка **2** устанавливает и удаляет сетку экрана.

Кнопка **3** выводит информационное окно с номерами узлов и цветом соответствующих графиков (верхний правый угол экрана). Курсором мыши это окно можно переместить в любое место экрана.

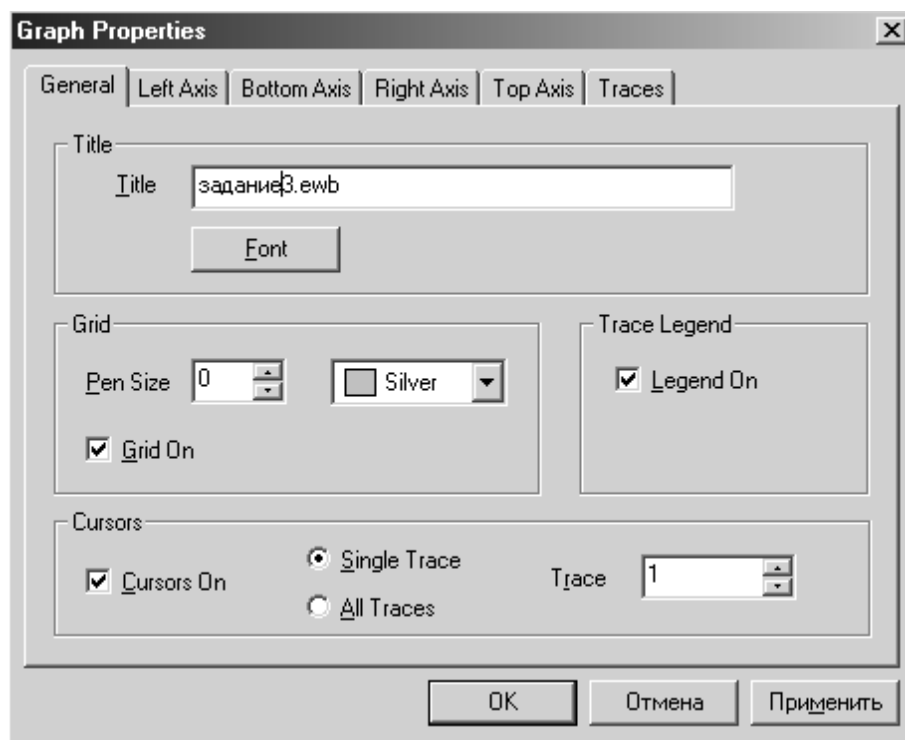


Рис. 11.7

Кнопка 4 выводит на экран два измерительных визира (рис. 11.9). За верхние треугольники визиров можно перемещать курсором мыши в любое место графиков и измерять значение координат графика.

Кнопка 5 изменяет цвет фона экрана.

На экран (правый верхний угол) выводится также цифровая информация о точках графика, на которые установлены визеры. Информация помещается в отдельном окне, содержание которого изменится в зависимости от положения визиров.

Обозначения переменных величин информационного окна следующее:

x1, y1 – координаты точки графика для первого визира;

x2, y2 – координаты точки графика для второго визира;

min x, max x; min y, max y – минимальные и максимальные значения координат графика на интервале времени переходного процесса.

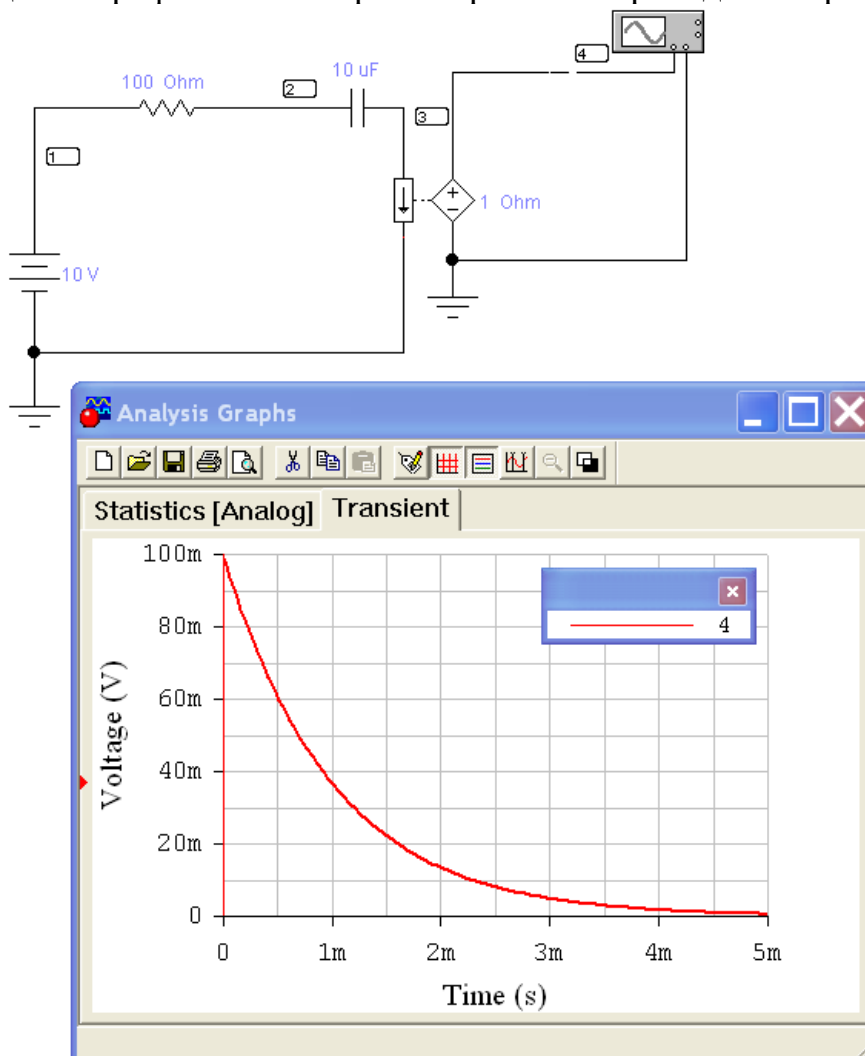


Рис. 11.8


Для получения осциллограмм тока (в данном случае $i(t)$) ввести последовательно в цепь источник напряжения, управляемый током, напряжение на котором пропорционально проходящему по нему току (**Current-Controlled Voltage Source**). Выставить переходное сопротивление (**Transresistance**) источника, которое является коэффициентом между входным током и выходным напряжением данного источника. Получим схему, представленную на рис. 11.8, и соответствующую осциллограмму тока.

Подготовка к работе

Проработав теоретический материал, ответить на вопросы.

1. В чем причина возникновения переходных процессов?
2. Сформулировать законы коммутации.
3. Как определить независимые и зависимые начальные условия, принужденные величины?
4. Как определить постоянные интегрирования в классическом методе расчета переходных процессов?
5. Что такое постоянная времени в цепи первого порядка и как ее определить графически по экспериментальным кривым тока (напряжения)?
6. Чему равна постоянная времени в исследуемой цепи R, C ?
 A в цепи R, L ?
7. Вывести формулы (11.2) для расчета тока и напряжения при разряде конденсатора.
8. Как рассчитать сопротивление R в цепи рис. 11.2 по результатам измерений в начальный момент времени напряжения при разряде и тока при заряде конденсатора?

Программа работы

1. Собрать цепь по схеме рис. 11.2.
2. Определить временные зависимости напряжения на конденсаторе (узел 2) и тока (точка 5) в цепи в переходных режимах зарядки и разрядки конденсатора, используя диалоговое окно команды **Transient Analysis** (рис. 11.5) по пути **Analysis < Transient**. Результаты измерений внести в табл. 11.2., используя визир (рис. 11.9, пиктограмма )

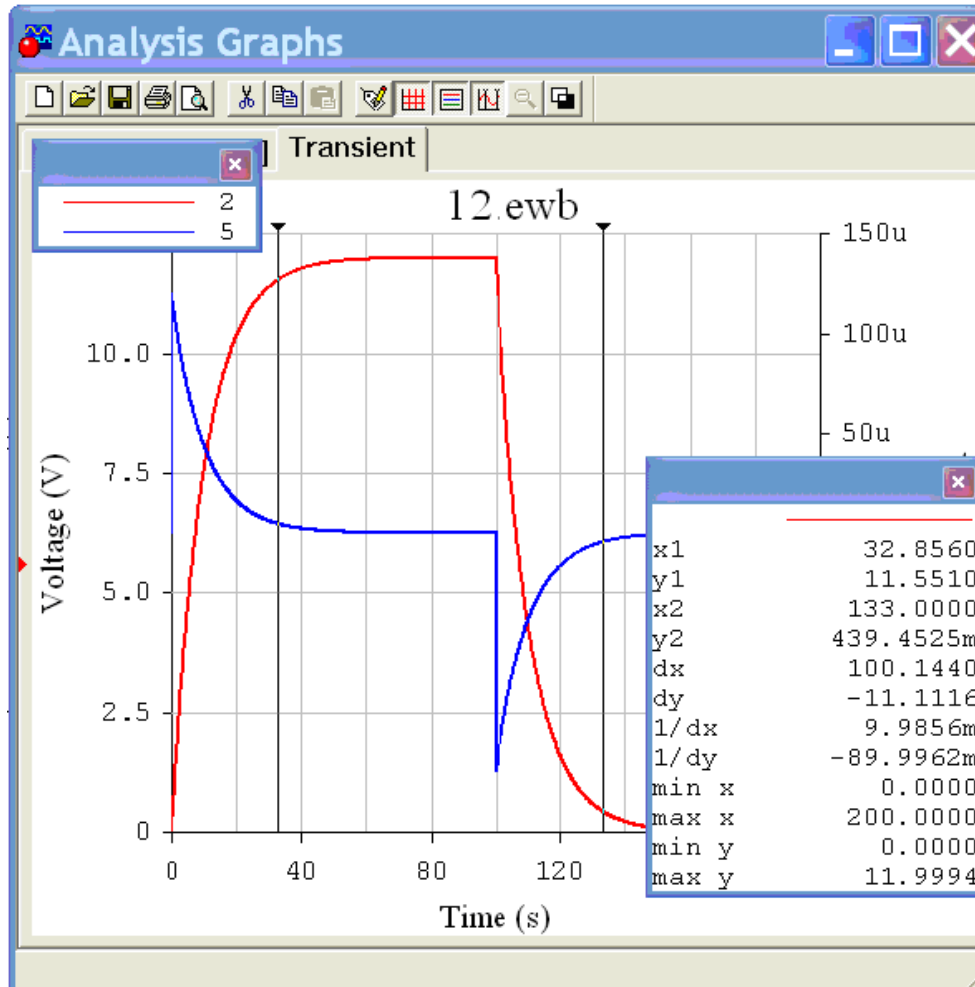


Рис. 11.9.

3. Перенести кривые $i(t)$ и $u_C(t)$ в отчёт. Графически определить постоянную времени τ для каждой кривой.

4. Вычислить постоянную времени $\tau = RC$ и сравнить полученное значение со средним значением τ в п.3.

5. Аналитически рассчитать зависимости $i(t)$ и $u_C(t)$ по формулам (11.1) и (11.2).

Указание. Целесообразно числовые значения тока и напряжения найти в моменты времени $t = 0, \tau, 2\tau, 3\tau$. Результаты расчета внести в табл. 11.2.

6. Построить расчетные кривые $i(t)$ и $u_C(t)$ в тех же осях, что и кривые п. 3.

7. Проанализировать полученные результаты, сделать выводы по работе.

Таблица 11.2

Результаты расчета $\tau = \dots$ с					
Заряд			Разряд		
t	i	u_c	t	i	u_c
с	мкА	В	с	мкА	В
0					
τ					
2τ					
3τ					
4τ					

Содержание отчета

1. Наименование и цель работы.
2. Схема электрической цепи.
3. Ответы на вопросы подготовки к работе.
4. Экспериментальные кривые $i(t)$ и $u_c(t)$ и расчётные кривые, построенные в одних осях, с графическим определением постоянной времени. Пример расчёта одной точки для каждой кривой $i(t)$ и $u_c(t)$ заряда и разряда конденсатора.
5. Выводы.

Рекомендуемая литература: [2, с.5–10], [4, с.282–298], [6, с.231–246], [7, с. 234–249]



Лабораторная работа № 12. Изучение обобщенных законов коммутации

Цель работы. Экспериментальная проверка закона сохранения суммарного заряда конденсаторов, подключенных к общему узлу, при импульсных переходных процессах. Экспериментальное исследование перераспределения энергии во время этих процессов.

Пояснения к работе

При переходных процессах в цепях с индуктивными сечениями и емкостными контурами может наблюдаться очень быстрая импульсная начальная часть процесса, сменяемая более медленной частью или установившимся режимом. Для упрощения анализа переходного процесса импульсную часть обычно считают происходящей мгновенно. При этом приходится признать возможным нарушение законов коммутации, связанных с непрерывностью напряжений на конденсаторах и токов в индуктивностях.

В то же время законы Кирхгофа требуют соблюдения в момент коммутации ($t = 0$) более общих закономерностей:

суммарный заряд конденсаторов в ветвях, подключенных к общему узлу, и суммарное потокосцепление индуктивностей в ветвях, образующих контур, в первый момент после коммутации ($t = +0$) сохраняют те же значения, которые они имели непосредственно перед коммутацией ($t = -0$).

Так что для каждого из узлов контура, составленного только из емкостей,

$$\Sigma q(+0) = \Sigma q(-0) \text{ или } \Sigma C u_C(+0) = \Sigma C u_C(-0);$$

а для каждого контура, в который входят индуктивности, связанные в узел,

$$\Sigma \Psi(+0) = \Sigma \Psi(-0) \text{ или } \Sigma L i_L(+0) = \Sigma L i_L(-0).$$

Во время импульсной части переходного процесса в конденсаторах возникают значительные (в идеализированных схемах – бесконечно большие) импульсы тока перезарядки малой длительности (в идеале – происходящие мгновенно). А на индуктивностях возникают импульсы перенапряжений из-за перераспределения суммарного потокосцепления между ними.

В то же время энергия электромагнитного поля, связанного с цепью (в конденсаторе запасается $W_C = Cu_C^2 / 2$, в индуктивности – $W_M = Li_L^2 / 2$), изменяется на конечную величину. Из-за предположения о мгновенной коммутации такое изменение происходит скачком (так называемая «некорректная» коммутация). «Пропавшая» при этом энергия $\Delta W = W(-0) - W(+0)$ выделяется в виде тепла в электрической дуге между контактами переключателя и в соединительных проводах, а также частично излучается в окружающее пространство.

Схема электрической цепи

В работе используется электрическая цепь, схема которой показана на рис. 12.1. Конденсатор $C_1=100$ мкФ подключается к источнику постоянного напряжения $U_1=12$ В с помощью ключа K_1 . Ключ K_3 при этом разомкнут.

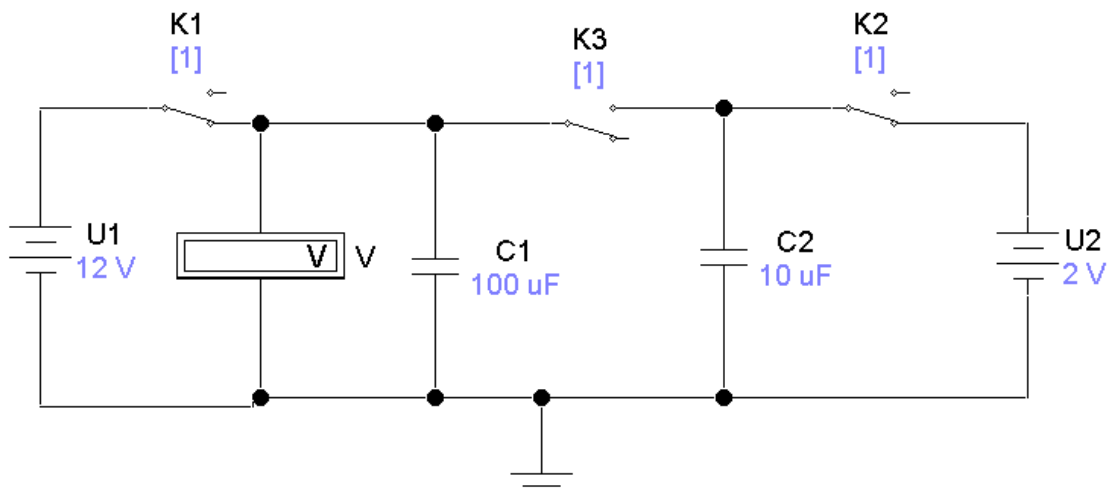


Рис. 12.1

В свою очередь с помощью ключа K_2 конденсатор C_2 (10 или 470 мкФ), соединяется с источником постоянного регулируемого напряжения и заряжается до установленной величины $U_2 = 2 \div 15$ В. Рекомендуемые значения этого напряжения выбираются из табл. 12.1 согласно варианту.

При размыкании K_1 и K_2 конденсаторы отсоединяются от источников, сохраняя заряд, приобретенный до коммутации.

В исходном положении (ключи K_1 и K_2 замкнуты, K_3 – разомкнут) конденсатор C_1 заряжается до напряжения U_1 (конденсатор C_2 – до напряжения U_2). После срабатывания ключей происходит соединение двух конденсаторов с разными напряжениями одинаковой полярности. Это

позволяет проверить обобщенный закон коммутации о сохранении суммарного заряда конденсаторов, подключенных к общему узлу, даже если они образуют емкостный контур. Напряжения на конденсаторах контролируются вольтметром постоянного напряжения V . У вольтметра необходимо установить **максимальное** сопротивление.

Таблица 12.1.

Вариант	1	2	3	4	5	6	7	8	9	10
$U_2, В$	2	3	4	3	2	3	4	5	2	4
	6	5	6	7	5	6	7	8	4	8
	10	7	8	11	8	9	10	11	6	12
	14	10	10	14	11	12	13	14	10	14

Подготовка к работе

Проработав теоретический материал, ответить на вопросы.

1. Сформулировать обобщенные законы коммутации. Записать их в явном виде применительно к схемам рис. 12.2, а, б.

2. Записать в явном виде формулы для вычисления суммарного заряда конденсаторов C_1 и C_2 , заряженных перед коммутацией до напряжений U_1 и U_2 соответственно, а после коммутации – до общего напряжения $U_C (+0)$. Сделать то же самое для суммарной энергии, запасенной в этих конденсаторах до коммутации $W(-0)$ и непосредственно после нее $W(+0)$.

3. Вывести соотношение между энергией, переходящей во время коммутации из конденсатора C_1 , заряженного до напряжения E , в незаряженный до этого конденсатор C_2 , и энергией, теряемой безвозвратно (для случая $C_1 = C_2$ в схеме рис. 12.2, б).

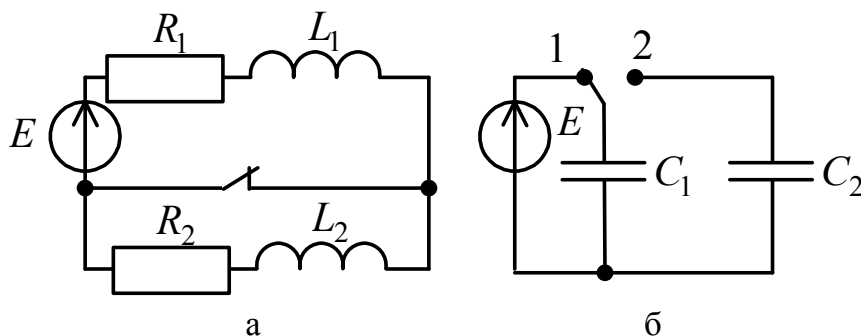


Рис. 12.2

Программа работы



1. Собрать цепь по схеме рис. 12.1, включив в нее конденсатор $C_2 = 10$ мкФ. Ключи K_1 и K_2 замкнуты, K_3 – разомкнут. Установить напряжение U_2 , соответствующее варианту. Включить схему.

2. Одновременно замкнуть ключ K_3 , ключи K_1 и K_2 разомкнуть. Записать показание вольтметра V – значение напряжения $U_C (+0)$ в табл. 12.2.

3. Повторить пп. 1 и 2 при различных, соответствующих варианту значениях напряжения U_2 . Результаты измерений напряжений на конденсаторах до и после коммутации внести в табл. 12.2.

4. Повторить опыты при $C_2 = 470$ мкФ. Результаты измерений напряжений на конденсаторах до и после коммутации внести в ту же таблицу.

Таблица 12.2.

$U_1 = В$	<i>До коммутации</i>			<i>После коммутации</i>			
	U_2	$\Sigma q(-0)$	$\Sigma W(-0)$	$U_C(+0)$	$\Sigma q(+0)$	$\Sigma W(+0)$	ΔW
$C_1 =$ $= 100$ мкФ	В	мкКл	мДж	В	мкКл	мДж	мДж
$C_2 =$ $= 10$ мкФ							
$C_2 =$ $= 470$ мкФ							

5. Вычислить суммарный заряд конденсаторов и энергию электрического поля, запасенную в них до и после коммутации, а также изменение суммарной энергии ΔW за время коммутации для всех опытов по пунктам 1÷4. Результаты внести в табл. 12.2.

6. Проанализировать полученные результаты и сделать выводы по работе.

Содержание отчета

1. Наименование и цель работы.
2. Схема электрической цепи.
3. Основные соотношения.
4. Таблица 12.2. Пример расчёта одной строки.
5. Выводы.

Рекомендуемая литература: [2, с.18–21], [4, с. 311–316], [6, с.249–250], [7, с. 273–276].

Лабораторная работа № 13. Апериодический процесс в цепи второго порядка

Цель работы. Исследовать переходный процесс в активно-емкостной цепи с двумя конденсаторами.

Пояснения к работе

Линейная электрическая цепь после коммутации характеризуется линейными дифференциальными уравнениями второго порядка, если содержит два необъединяемых накопителя энергии: две индуктивности, две емкости, или индуктивность и емкость. В зависимости от вида корней характеристического уравнения ($p_{1,2}$) различают три режима переходных процессов:

- апериодический (корни p_1 и p_2 вещественные и различные);
- критический (корни $p_1 = p_2 = p$ вещественные и равные);
- колебательный (корни $p_{1,2} = -\delta \pm j\omega$ комплексные, сопряженные).

Корни характеристического уравнения определяются структурой цепи и параметрами ее элементов после коммутации. При этом ЭДС и задающие токи источников не влияют на корни характеристического уравнения. Для составления характеристического уравнения и определения его корней можно, например, использовать комплексное сопротивление цепи после коммутации: это сопротивление приравнивается к нулю и $j\omega$ заменяется на p .

Если электрическая цепь содержит после коммутации два необъединяемых индуктивных или два емкостных элемента, то возможен только апериодический режим. В этом случае свободная составляющая любого тока или напряжения может быть записана в виде:

$$x_{СВ} = A_1 e^{p_1 t} + A_2 e^{p_2 t}.$$

Здесь A_1 и A_2 – постоянные интегрирования, которые определяются из начальных условий.

Схема электрической цепи

Для исследования апериодического процесса используется цепь, схема которой показана на рис. 13.1.

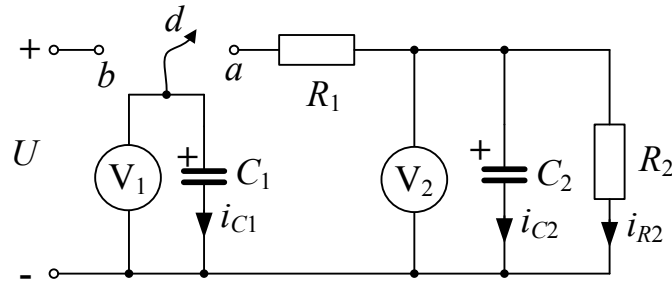


Рис. 13.1

Эта же схема, собранная в EWB, показана на рис. 13.2. Цепь питается от источника постоянного напряжения. Ее параметры выбираются по табл. 13.1 в соответствии с вариантом.

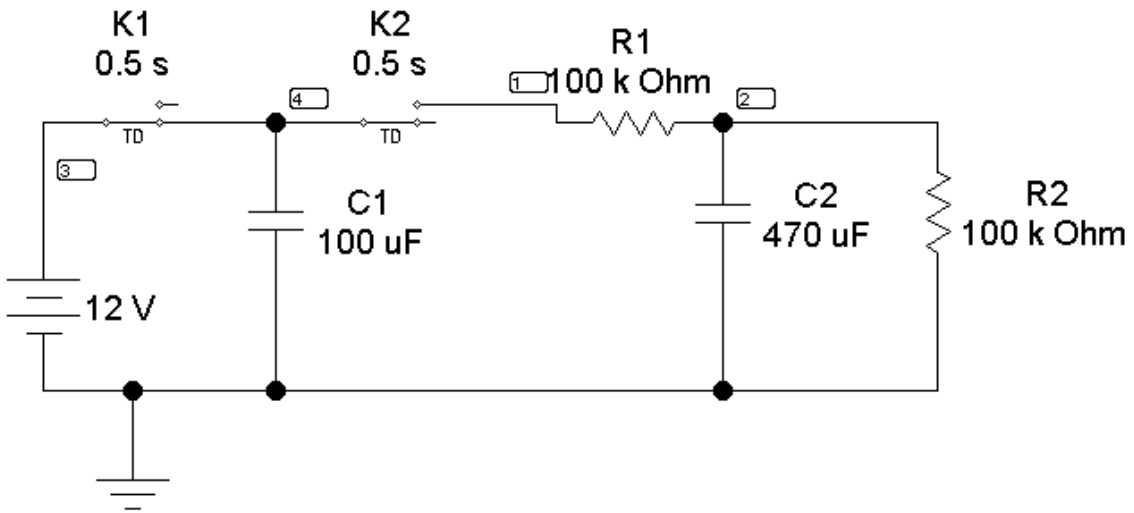


Рис. 13.2

Таблица 13.1.

Вариант		1	2	3	4	5	6	7	8	9	10
U	В	14	14	13	13	12	12	11	11	10	10
C_1	мкФ	100	470	100	470	100	470	100	470	100	470
C_2	мкФ	470	100	470	100	470	100	470	100	470	100
R_1	кОм	100	100	100	100	200	200	80	80	100	100
R_2	кОм	100	100	47	47	47	47	100	100	80	80

При замкнутом положении ключа K_1 конденсатор C_1 заряжается до напряжения U (конденсатор C_2 не заряжен – K_2 разомкнут). После срабатывания ключей начинается переходный процесс в цепи с двумя

конденсаторами при начальных условиях $u_{C1}(+0) = u_{C1}(-0) = U$ и $u_{C2}(+0) = u_{C2}(-0) = 0$, а также $i_{C2}(+0) = i_{R1}(+0) = -i_{C1}(+0) = U / R_1$.

Для получения осциллограмм напряжений воспользуйтесь анализом переходных процессов в среде EWB, описанным в методических указаниях к лабораторной работе № 11.

Подготовка к работе

Проработав теоретический материал, ответить на вопросы.

1. Какая цепь называется цепью второго порядка? В каких цепях возможен только апериодический переходный процесс?
2. Как составляется характеристическое уравнение? При каких корнях получается апериодический переходный процесс?
3. Чему равны принужденные составляющие напряжений и токов в цепи рис. 13.1?
4. Для цепи, показанной на рис. 13.1, вывести в общем виде формулы для расчета напряжений на конденсаторах $u_{C1}(t)$ и $u_{C2}(t)$, а также токов $i_{C1}(t)$, $i_{C2}(t)$ во время переходного процесса при срабатывании ключей.

Программа работы

1. Собрать цепь по схеме (рис. 13.2), параметры которой соответствуют варианту, и зарядить конденсатор C_1 до напряжения U . Записать значение U , а также C_1 , C_2 , R_1 , R_2 в верхнюю строку табл. 13.2.
2. После срабатывания ключей снять временные зависимости напряжений $u_{C1}(t)$ и $u_{C2}(t)$. Результаты измерений внести в табл. 13.2.

Таблица 13.2

t	$U = \dots В$		$C_1 = \dots мкФ$	$C_2 = \dots мкФ$	$R_1 = \dots кОм$	$R_2 = \dots кОм$	
	<i>Эксперимент</i>					<i>Расчет</i>	
	u_{C1}	u_{C2}	i_{C1}	i_{C2}	i_{R2}	u_{C1}	u_{C2}
с	В	В	мкА	мкА	мкА	В	В
0		0			0		0
5							
10							
...							



3. По экспериментальным значениям u_{C1} и u_{C2} , используя законы Ома и Кирхгофа, вычислить значения токов i_{C1} , i_{C2} и i_{R2} в те же моменты времени. Результаты также внести в табл. 13.2 (раздел «Эксперимент»).

4. По данным пп. 2 и 3 построить графики зависимостей $u_{C1}(t)$ и $u_{C2}(t)$ в одних осях, а графики $i_{C1}(t)$, $i_{C2}(t)$ и $i_{R2}(t)$ – в других осях.

5. Для трех-четырех моментов времени по формулам п. 4 «Подготовки к работе» рассчитать значения u_{C1} , u_{C2} , внести их в ту же таблицу (раздел «Расчет»), а затем отметить эти значения на графиках п. 4 «Программы работы».

6. Проанализировать полученные результаты и сделать выводы по работе.

Содержание отчета

1. Наименование и цель работы.
2. Схема электрической цепи.
3. Ответы на вопросы подготовки к работе.
4. Экспериментальные кривые $i_{C1}(t)$, $i_{C2}(t)$ и $i_{R2}(t)$ и расчётные кривые, построенные в одних осях. Пример расчёта трех-четырех точек для каждой кривой $i_{C1}(t)$, $i_{C2}(t)$ и $i_{R2}(t)$.
5. Экспериментальные кривые $u_{C1}(t)$ и $u_{C2}(t)$ и расчётные кривые, построенные в одних осях. Пример расчёта трёх-четырех точек для каждой кривой $u_{C1}(t)$ и $u_{C2}(t)$.
6. Выводы.

Рекомендуемая литература: [2, с.21–27], [4, с.293–298], [6, с.246–247], [7, с. 242–247]

Лабораторная работа № 14.**Колебательный переходный процесс в цепи второго порядка**

Цель работы. Экспериментальное исследование колебательного переходного процесса в цепи с последовательным соединением R, L, C при включении ее на постоянное напряжение.

Пояснения к работе

Принципиальная схема исследуемой цепи показана на рис. 14.1. По второму закону Кирхгофа

$$u_R + u_L + u_C = iR + L \frac{di}{dt} + \frac{1}{C} \int i dt = E. \quad (14.1)$$

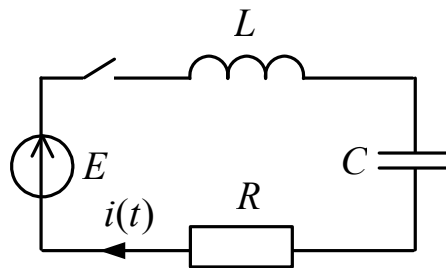


Рис. 14.1

Выражение (14.1) дифференцированием приводится к однородному дифференциальному уравнению второго порядка:

$$L \frac{d^2 i}{dt^2} + R \frac{di}{dt} + \frac{i}{C} = 0. \quad (14.2)$$

В решении его классическим методом принужденная составляющая отсутствует, а форма записи свободной составляющей зависит от вида корней характеристического уравнения, которое получается

из (14.2) заменой $\frac{d^2 i}{dt^2} \Rightarrow p^2$, $\frac{di}{dt} \Rightarrow p$, $p^0 = 1$. Отсюда корни

$$p_{1,2} = -\frac{R}{2L} \pm \sqrt{\left(\frac{R}{2L}\right)^2 - \frac{1}{LC}}. \quad (14.3)$$

Возможны три случая:

- 1) корни вещественные различные $p_2 < p_1 < 0$ (подкоренное выражение в (14.3) положительно), процесс *апериодический*;
- 2) корни комплексно сопряженные

$$p_{1,2} = -\delta \pm j\omega_{CB}, \quad \text{где } \delta = R/2L, \quad \omega_{CB} = \sqrt{(LC)^{-1} - \delta^2}, \quad (14.4)$$

(подкоренное выражение в (14.4) отрицательно), процесс *колебательный*; в этом случае

$$i(t) = Ae^{-\delta t} \cos(\omega_{CB}t + \alpha) = \frac{E}{\omega_{CB}L} e^{-\delta t} \sin \omega_{CB}t; \quad (14.5)$$

3) корни вещественные равные:

$$p_1 = p_2 = -\delta = -\frac{R}{2L}, \quad (14.6)$$

подкоренное выражение в (14.4) равно нулю, что получается при

$$R = R_{КР} = 2\sqrt{L/C} - \quad (14.7)$$

критический или граничный (предельный) процесс.

Если $R < R_{КР}$, то процесс колебательный, если $R > R_{КР}$ – процесс аperiodический.

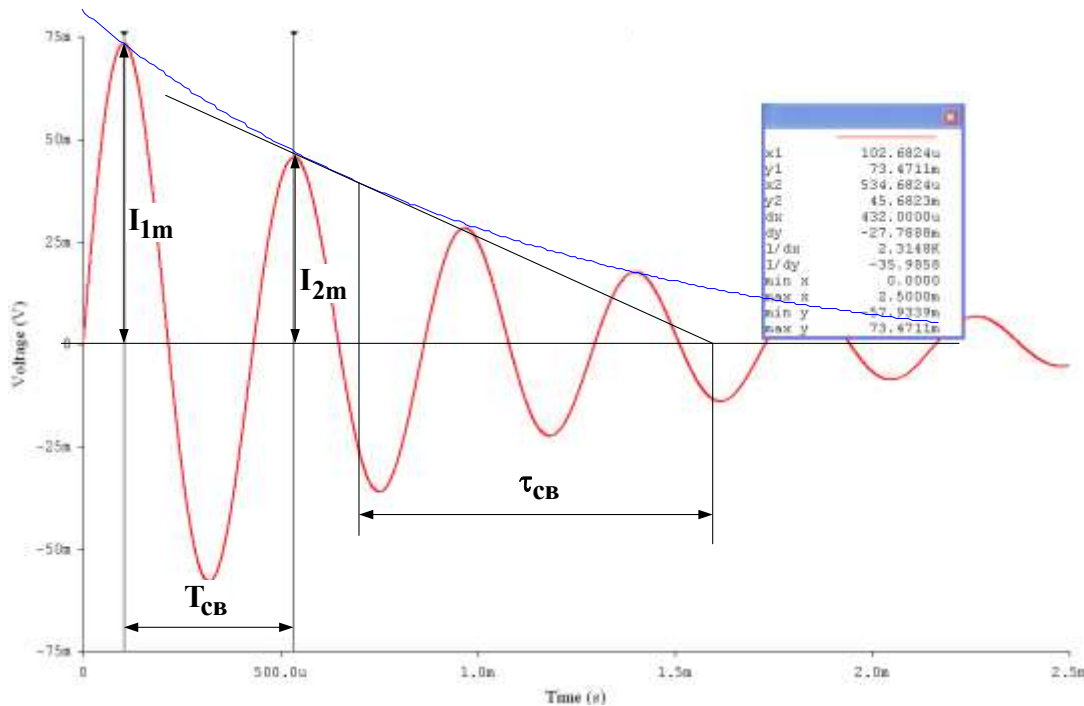


Рис. 14.2

Построение графика $i(t)$ в случае колебательного процесса выполняется следующим образом. Вычисляются постоянная интегрирования $A = E/(\omega_{CB}L)$, постоянная времени огибающей $\tau_{CB} = \delta^{-1}$ и период свободных колебаний $T_{CB} = 2\pi/\omega_{CB}$ по формулам (14.4, 14.5), после чего строятся огибающие по четырем точкам $t = 0, \tau_{CB}, 2\tau_{CB}, 3\tau_{CB}$ и в них вписывается затухающая синусоида, которая пересекает ось абсцисс ($i = 0$)

в моменты времени $t=0, T_{CB}/2, T_{CB}$ и т.д. и касается огибающих примерно в моменты $t = T_{CB}/4, 3T_{CB}/4$ и т.д. (рис. 14.2).

Для оценки быстроты протекания колебательного процесса используются *декремент колебания*, равный отношению значений свободной составляющей тока в моменты времени, отличающиеся на период,

$$\Delta = \frac{i(t)}{i(t + T_{CB})} = e^{\delta T} \quad (14.8)$$

и логарифмический декремент колебания

$$\theta = \ln \Delta = \delta T_{CB} = T_{CB} / \tau_{CB}. \quad (14.9)$$

При определении декремента колебания по экспериментально полученной кривой тока (осциллограмме) удобно найти его как отношение амплитуд первого I_{1m} и второго I_{2m} периодов затухающих колебаний:

$$\Delta = I_{1m} / I_{2m}. \quad (14.10)$$

Чтобы по той же осциллограмме найти логарифмический декремент, нужно измерить на оси времени расстояние, соответствующее периоду T_{CB} , и длину подкасательной (с учетом масштаба времени τ_{CB}) и взять их отношение T_{CB} / τ_{CB} (рис. 14.2).

Подготовка к работе

Проработав теоретический материал, ответить на вопросы.

1. Как составляется характеристическое уравнение?
2. Какие переходные режимы возможны в цепи R, L, C в зависимости от вида корней характеристического уравнения?
3. Как определяются независимые и зависимые начальные условия? Определить $i(0), u_C(0), u_L(0), i'(0)$ для схемы рис. 14.1.
4. Как определяются постоянные интегрирования в выражении для свободных составляющих? Определить их в формуле (14.5) с учетом начальных условий.

Указание. Предварительно следует записать выражение производной $i(t)$ в общем виде.

5. Как по значению комплексного корня определить постоянную времени огибающей и период свободных колебаний? Как те же величины найти по осциллограмме?

6. Что такое декремент колебания, как он вычисляется и что характеризует?

Схема электрической цепи

Схема электрической цепи показана на рис. 14.3. Напряжение, пропорциональное току переходного процесса, подается на осциллограф, и на его экране можно получить кривую $i(t)$. Анализ переходного процесса происходит через открытие диалогового окна команды **Transient Analysis** по пути **Analysis < Transient < узел 5**. Анализ переходных процессов инициализируется нажатием кнопки **Simulate**, после чего на экране появляются осциллограммы переходных процессов в уменьшенном масштабе. Увеличенное изображение графиков можно получить, нажав кнопку увеличения размера изображения. Длительность временного интервала развертки необходимо корректировать параметром **TSTOP**.

Программа работы

1. Собрать цепь по схеме рис. 14.3, параметры которой соответствуют варианту (табл. 14.1). Значения L , C , R внести в табл. 14.2.

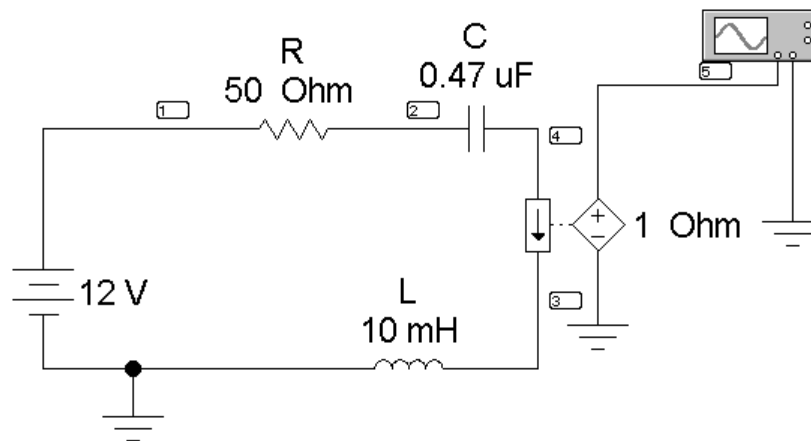


Рис. 14.3

Таблица 14.1

Вариант		1	2	3	4	5	6	7	8	9	10
E	В	300	350	400	550	600	70	80	90	100	120
L	мГн	10	10	40	40	40	40	100	100	140	200
C	мкФ	0,47	1	0,1	0,22	0,47	1	0,1	0,22	0,1	0,1
R	Ом	22	22	100	100	100	100	220	220	150	220

2. Скопировать осциллограмму тока в цепи.
3. По осциллограмме определить период свободных колебаний $T_{\text{св}}$ и постоянную времени огибающей $\tau_{\text{св}}$ а также амплитуды тока в первом и втором периодах I_{1m} , I_{2m} . Оценить декремент колебания Δ по формуле (14.10) и логарифмический декремент θ по формуле (14.9). Значения всех перечисленных величин внести в табл. 14.2.
4. Вычислить коэффициент затухания $\delta = \tau_{\text{св}}^{-1}$, угловую частоту свободных колебаний $\omega_{\text{св}} = 2\pi/T_{\text{св}}$ (с^{-1}), а также постоянную интегрирования $A = E / (\omega_{\text{св}}L)$. Результаты вычислений внести в табл. 14.2 и записать в числах формулу (14.5) для расчета тока при колебательном процессе.
5. Рассчитать по этой формуле значения тока в моменты времени $t = 0; T_{\text{св}}/4; T_{\text{св}}/2; 3T_{\text{св}}/4; T_{\text{св}}$ и построить расчетную кривую в одних осях с осциллограммой.

Таблица 14.2.

Параметры цепи	$E = \text{В}$	$L = \dots \text{мГн}$	$C = \dots \text{мкФ}$	$R_{\text{III}} = \dots \text{Ом}$
Из осциллограмм	$T_{\text{св}} = \dots \text{мс}$ $\omega_{\text{св}} = \dots \text{мс}^{-1}$	$\tau_{\text{св}} = \dots \text{мс}$ $\delta = \dots \text{мс}^{-1}$	$I_{1m} = \dots \text{мА}$ $I_{2m} = \dots \text{мА}$ $\theta = \dots$	
Расчет	$T_{\text{св}} = \dots \text{мс}$ $\omega_{\text{св}} = \dots \text{мс}^{-1}$	$\tau_{\text{св}} = \dots \text{мс}$ $\delta = \dots \text{мс}^{-1}$	$\theta = \dots$	$\Delta = \dots$

6. Рассчитать значение $R = R_{\text{кр}} = 2\sqrt{L/C}$, снять осциллограммы тока при значениях сопротивлений $R = R_{\text{кр}}$ и $R < R_{\text{кр}}$.
7. Сделать выводы по работе.

Содержание отчета

1. Наименование и цель работы.
2. Схема электрической цепи.
3. Ответы на вопросы подготовки к работе.
4. Осциллограмма тока в цепи, на которой определены: $T_{\text{св}}$, $\tau_{\text{св}}$, I_{1m} , I_{2m} . Табл. 14.2. Расчёты к таблице. Расчётные значения тока в моменты времени $t = 0; T_{\text{св}}/4; T_{\text{св}}/2; 3T_{\text{св}}/4; T_{\text{св}}$.
5. Выводы.

Рекомендуемая литература: [2, с. 18–21], [4, с.307–308], [6, с.247–249], [7, с. 249–250]

Лабораторная работа № 15. Нелинейный резистивный элемент в цепи с источником гармонического напряжения

Цель работы. Научиться осциллографировать характеристики нелинейных элементов для мгновенных значений и определять по ним форму тока при воздействии гармонического напряжения.

Пояснения к работе

Анализ нелинейных цепей при периодических воздействиях производится с учетом динамических характеристик нелинейных элементов. Если при этом ставится цель определить форму или гармонический состав реакции цепи, то используются характеристики нелинейных элементов для мгновенных значений.

При сравнительно невысоких частотах переменных токов и напряжений динамические характеристики безынерционных нелинейных элементов практически совпадают с их статическими характеристиками.

В данной работе в качестве нелинейного резистивного элемента рассматривается полупроводниковый диод (вентиль) при воздействии гармонического напряжения промышленной частоты. Вольтамперная характеристика диода $i(u)$ для низких частот имеет вид, показанный на рис. 15.1, а.

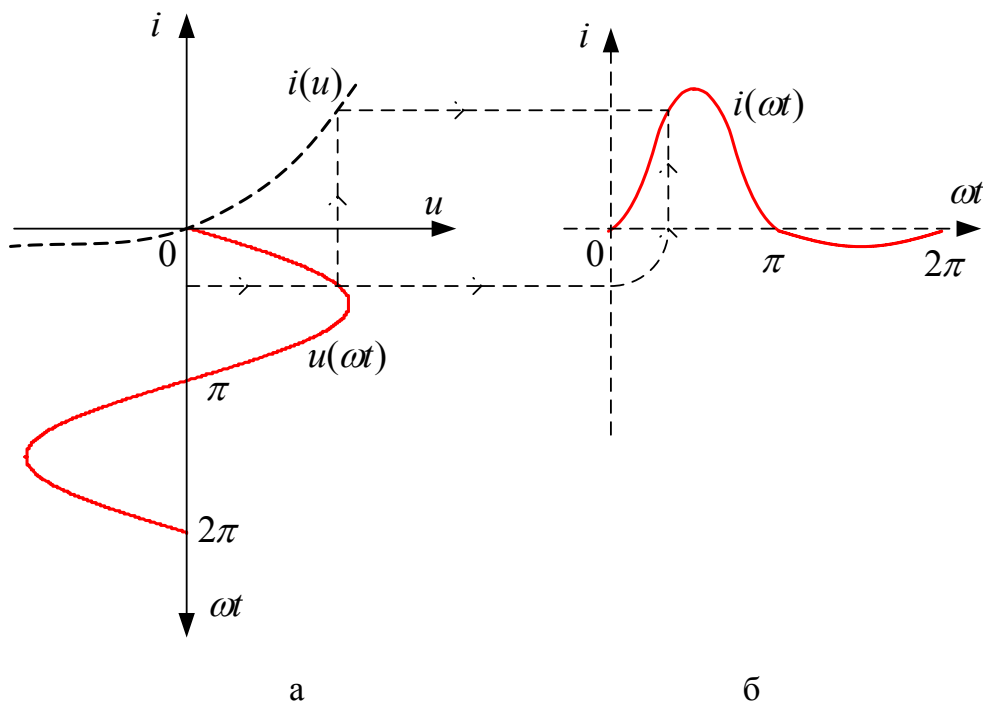


Рис. 15.1

Здесь же построена волновая диаграмма воздействующего на диод синусоидального напряжения $u(\omega t)$. Если перенести последовательно ряд точек с этой диаграммы при определенных значениях ωt на характеристику $i(u)$ и найти по ней соответствующие значения реакции диода – тока i , то легко можно построить и зависимость $i(\omega t)$, которая показана на рис. 15.1, б. Реакция оказывается несинусоидальной, причем спектр ее содержит и постоянную составляющую, и все гармоники.

Схема электрической цепи

Для определения с помощью осциллографа вольтамперной (для мгновенных значений) характеристики последовательного соединения полупроводникового диода D и реостата R , используется электрическая цепь, схема которой показана на рис. 15.2.

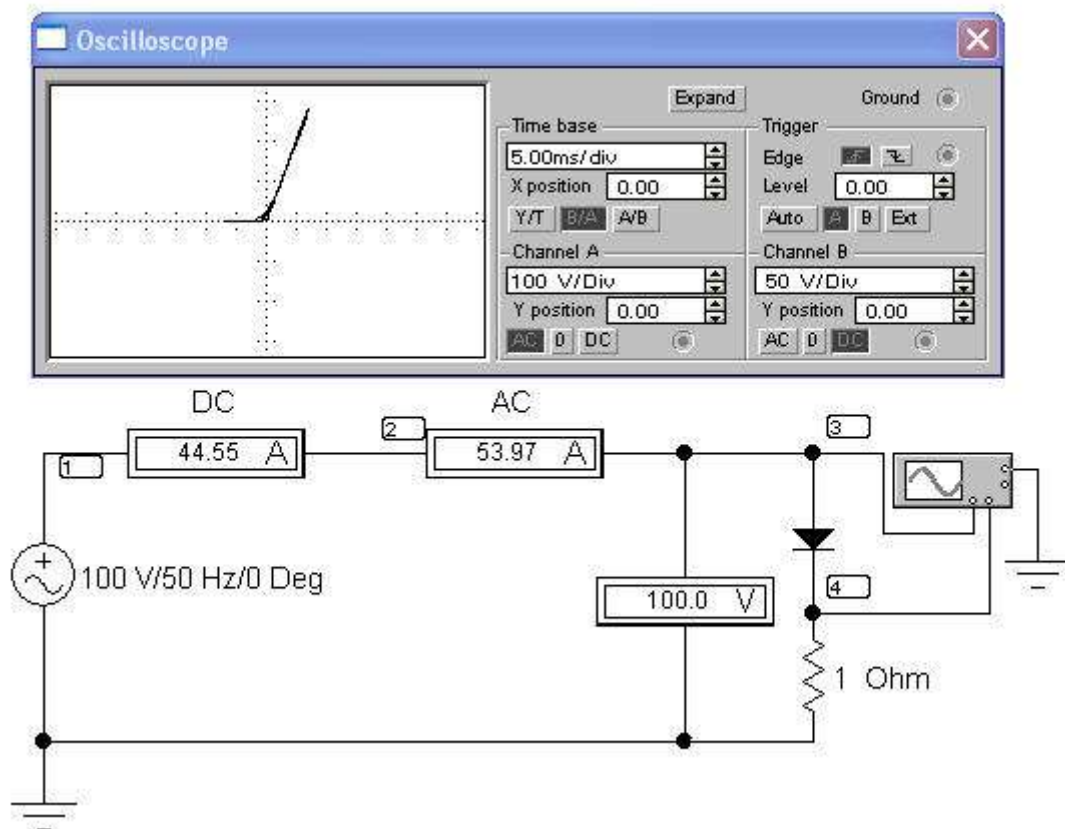
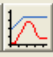


Рис. 15.2

Цепь питается от сети переменного тока, напряжение на выходе которой контролируется вольтметром V . Амперметры измеряют среднее и действующее значения тока через резистор.

U и I – показания электромагнитного вольтметра и электродинамического амперметра.

Для регистрации кривых $u(\omega t)$ и $i(\omega t)$ достаточно открыть диалоговое окно **Transient Analysis** (рис. 11.5) по пути **Analysis < Transient** и рассчитать потенциалы узлов **3** и **4**. Те же характеристики можно получить, кликнув на пиктограмму «характеристики»  панели инструментов.

ВАХ нелинейного элемента можно получить, изменив режим развёртки осциллографа, выбрав кнопку **В/А**, тогда осью абсцисс вольт-амперной характеристики окажется ось токов, а осью ординат – ось напряжений.

Подготовка к работе

Проработав теоретический материал, ответить на вопросы.

1. В чем принципиальное отличие динамических характеристик от статических?
2. Как по вольтамперной характеристике последовательно соединенных диода и резистора с сопротивлением R определить характеристику диода?
3. Нарисовать форму кривой тока для цепи в идеальном диоде при синусоидальном напряжении.
4. Что показывают амперметры магнитоэлектрической и электродинамической систем в цепи по рис. 15.2?

Программа работы

1. При заданном напряжении источника U , перерисовать снятые осциллограммы в отчет, расположив их как на рис. 15.1. Построить ВАХ $i(u)$. Убедиться, что с помощью кривой $i(u)$ можно по воздействию $u(\omega t)$ найти реакцию $i(\omega t)$. Сравнить с вольтамперной характеристикой, полученной при помощи осциллографа. При этом амплитуду входного напряжения выбрать в соответствии с вариантом из табл. 15.1.

Таблица 15.1.

Вариант	1	2	3	4	5	6	7	8	9	10
U В	100	90	80	70	95	85	75	125	150	140

2. Показания приборов внести в табл. 15.2.
3. Разложить кривую $i(\omega t)$ в гармонический ряд и построить ее амплитудно-частотный спектр. Для этого воспользоваться командой главного меню **Fourier** – спектральный анализ Фурье (по пути

Analysis<Fourier). В открытом диалоговом окне выполнить установки согласно рис. 15.3 и нажать кнопку **Simulate**. По амплитудно-частотному спектру измерить амплитуды пяти результативных гармоник (рис. 15.4, а, б).

4. Вычислить среднее и действующее значения выпрямленного тока и сравнить с показаниями амперметров.

$$i(\omega t) = I_0 + I_{1m} \sin \omega t + I_{2m} \sin 2\omega t + I_{3m} \sin 3\omega t + \dots,$$

I_0 – постоянная составляющая (среднее значение),

$$I = \sqrt{I_0^2 + I_1^2 + I_2^2 + I_3^2 + \dots} \text{ – действующее значение тока,}$$

где $I_1 = \frac{I_{1m}}{\sqrt{2}}$; $I_2 = \frac{I_{2m}}{\sqrt{2}}$; $I_3 = \frac{I_{3m}}{\sqrt{2}}$ – действующие значения гармоник тока.

5. Проанализировать полученные результаты и сделать выводы по работе.

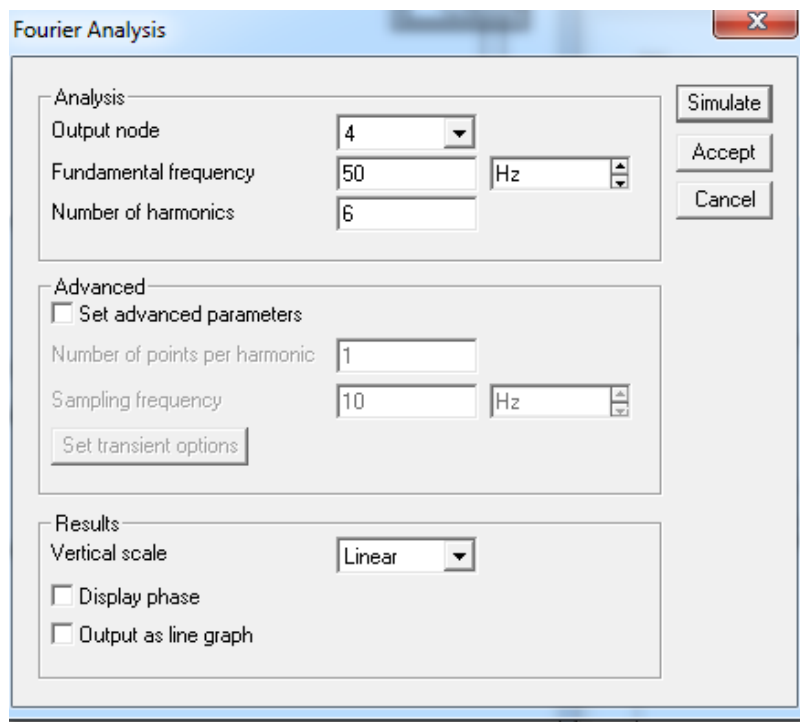


Рис. 15.4, а

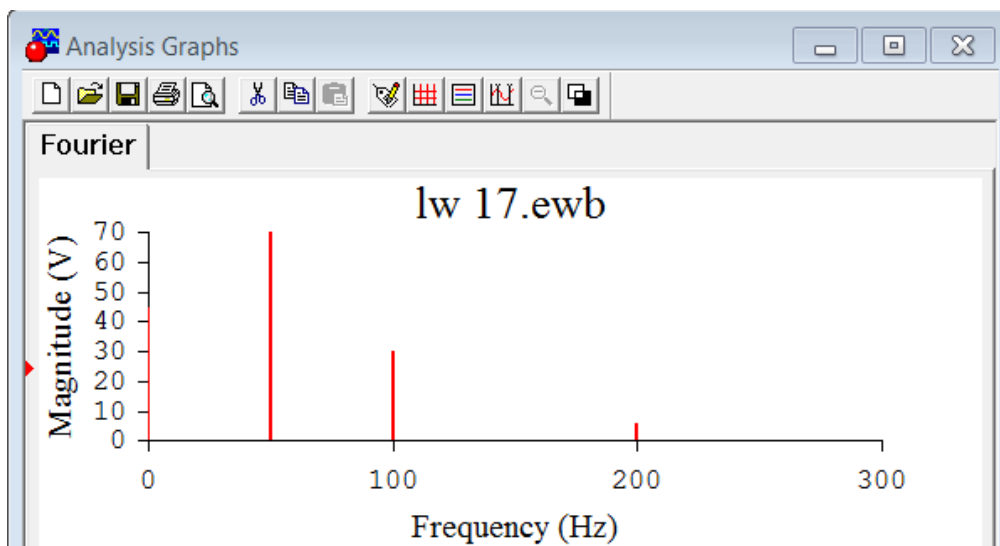


Рис. 15.4, б

Таблица 15.2

Экспериментальные данные				Результаты расчёта				
U	$I_{эд}$	$I_{мэ}$	R	I_{1m}	I_{2m}	I_{3m}	I	I_0
В	А	А	Ом	А	А		А	А

Содержание отчета

1. Наименование и цель работы.
2. Схема электрической цепи.
3. Ответы на вопросы подготовки к работе.
4. Кривые $i(u)$, $u(\omega t)$, $i(\omega t)$ как на рис. 15.1. Результаты Фурье анализа (рис. 15.4). Табл. 15.2. Пример расчёта действующего значение тока.
5. Выводы.

Рекомендуемая литература: [2, с. 50–54] [5, с.48–67], [6, с.502–504], [7, с. 430–432].

Лабораторная работа № 16. Катушка с ферромагнитным сердечником в цепи источника гармонического напряжения

Цель работы. Экспериментальное подтверждение свойства безынерционного нелинейного элемента преобразовывать спектр частот воздействующего на него сигнала.

Пояснения к работе

В современных электромагнитных приборах и аппаратах для усиления магнитных потоков обмоток используются магнитопроводы из ферромагнитных материалов. Магнитная проницаемость таких материалов существенно зависит от напряженности магнитного поля H . Поэтому катушка с ферромагнитным сердечником представляет собой нелинейный элемент с веберамперной характеристикой (ВБАХ) $\psi(i)$.

Если принять $\psi = BS\omega$ и $\omega i = Hl$, где B – магнитная индукция, S – сечение магнитопровода, ω – число витков катушки, l – средняя длина магнитной линии, то окажется, что кривая $\psi(i)$ подобна зависимости $B(H)$, называемой кривой намагничивания материала.

Эти кривые снимают экспериментально для конкретного материала и определенного вида магнитного поля. В частности для периодически изменяющегося магнитного поля снимают динамические кривые намагничивания – зависимости между мгновенными значениями B и H (или в другом масштабе ψ и i), которые образуют гистерезисные петли. Площадь гистерезисной петли пропорциональна сумме потерь энергии на перемагничивание ферромагнитного материала сердечника и потерь на вихревые токи. Для уменьшения этих потерь, выделяемых в виде тепла, сердечник набирается из отдельных, изолированных друг от друга листов электротехнической стали. Это магнитомягкий материал, у которого петля гистерезиса весьма узкая, поэтому зависимость $\psi(i)$ для катушки с таким сердечником приближенно можно считать однозначной и представить в виде симметричной относительно начала координат кривой, которая показана на рис. 16.1.

Катушка с ферромагнитным сердечником – безынерционный нелинейный элемент, поэтому ее реакция на синусоидальное воздействие оказывается несинусоидальной. Так, если катушку подключить к источнику гармонического напряжения $u(t) = U_m \cos(\omega t)$, то и потокосцепление будет гармоническим (рис. 16.1):

$$\psi(\omega t) = \int u dt = \Psi_m \sin(\omega t), \text{ где } \Psi_m = \frac{U_m}{\omega} = \frac{\sqrt{2}U}{\omega}. \quad (16.1)$$

Поскольку ВБАХ катушки симметрична относительно начала координат, то кривая $i(\omega t)$ – реакция катушки на синусоидальное воздействие $\psi(\omega t)$ – окажется симметричной относительно оси времени (рис. 16.1), а ее разложение в ряд Фурье будет содержать лишь нечетные гармоники. Если ограничиться учетом трех наибольших из них, то можно записать:

$$i(\omega t) = I_{1m} \sin(\omega t) - I_{3m} \sin(3\omega t) + I_{5m} \sin(5\omega t).$$

Амплитуды первой, третьей и пятой гармоник определяются по методу трех ординат, которые представляют собой значения тока в моменты времени $t_1 = \frac{T}{12}$, $t_2 = \frac{T}{6}$, $t_3 = \frac{T}{4}$. Если на осциллограмме $i(\omega t)$ измерить ординаты $i_1 = i\left(\frac{\pi}{6}\right)$, $i_2 = i\left(\frac{\pi}{3}\right)$, $i_3 = i\left(\frac{\pi}{2}\right)$, то нетрудно найти амплитуды трех учитываемых в разложении гармоник:

$$I_{1m} = (i_1 + i_3 + \sqrt{3}i_2) / 3, \quad I_{3m} = (i_3 - 2i_1) / 3, \quad I_{5m} = (i_1 + i_3 - \sqrt{3}i_2) / 3.$$

Действующее значение тока $I = \sqrt{(I_{1m}^2 + I_{3m}^2 + I_{5m}^2) / 2}$.

Коэффициент гармоник $k_{\Gamma} = \sqrt{I_{3m}^2 + I_{5m}^2} / I_{1m}$ характеризует степень отличия кривой тока от синусоиды (уже при $k_{\Gamma} \leq 0,05$ ток можно считать гармоническим).

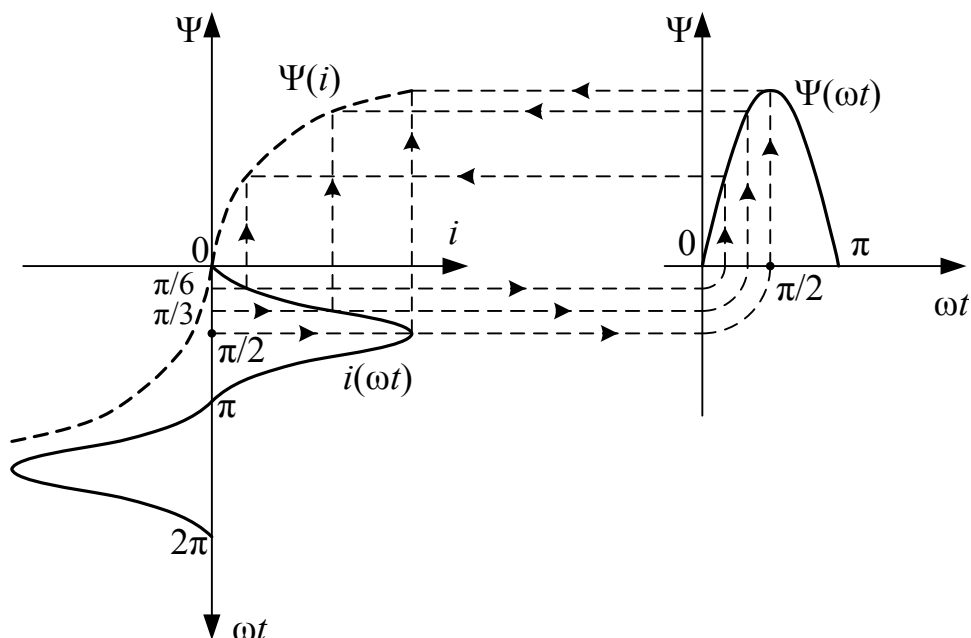


Рис. 16.1

Схема электрической цепи

Для осциллографирования кривой тока $i(\omega t)$ достаточно открыть диалоговое окно команды **Transient Analysis** по пути **Analysis < Transient** рис. 11.5 и рассчитать потенциал узла 8 на схеме рис. 16.2.

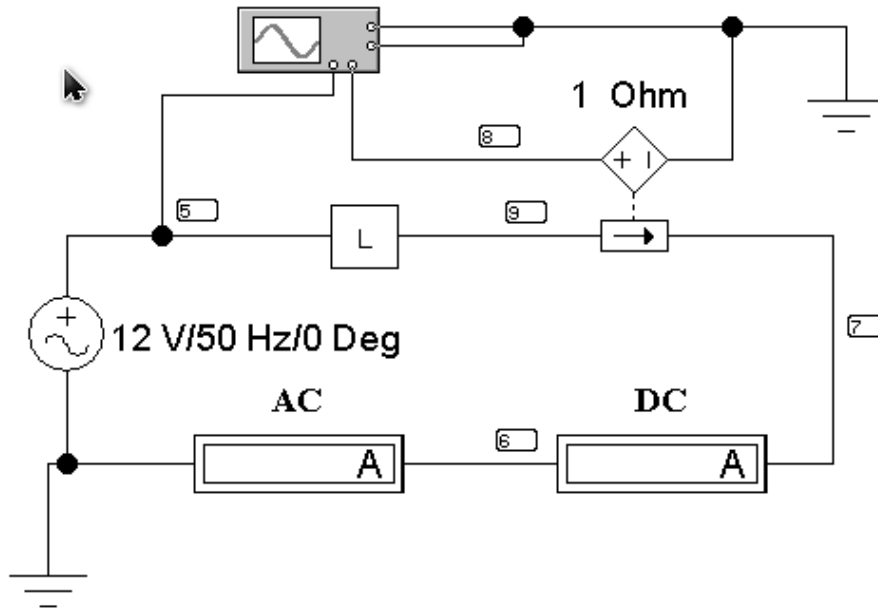


Рис. 16.2

Питание осуществляется от синусоидального напряжения, величина которого устанавливается в соответствии с вариантом из табл. 16.1.

Таблица 16.1

Вариант	1	2	3	4	5	6	7	8	9	10	
U	B	10	9	8	7	9,5	8,5	7,5	12,5	15	14

В качестве нелинейной индуктивности из блока вспомогательных компонентов **Favorites** (у левого края нижней строки меню) извлечь подсхему **L**, содержание которой изображено на рисунке 16.3.

Нелинейность веберамперной характеристики индуктивности объясняется нелинейной зависимостью индуктивности от Ψ – потокосцепления $L(\Psi) = \sqrt{\Psi}$, задаваемой в среде EWB с помощью нелинейного зависимого источника тока, управляемого напряжением.

При выключенной развёртке осциллографа на его экране можно наблюдать вольтамперную характеристику нелинейной индуктивности.

Амперметр переменного тока измеряет действующее значение тока в катушке. Амперметр магнитоэлектрической системы регистрирует постоянную составляющую тока.

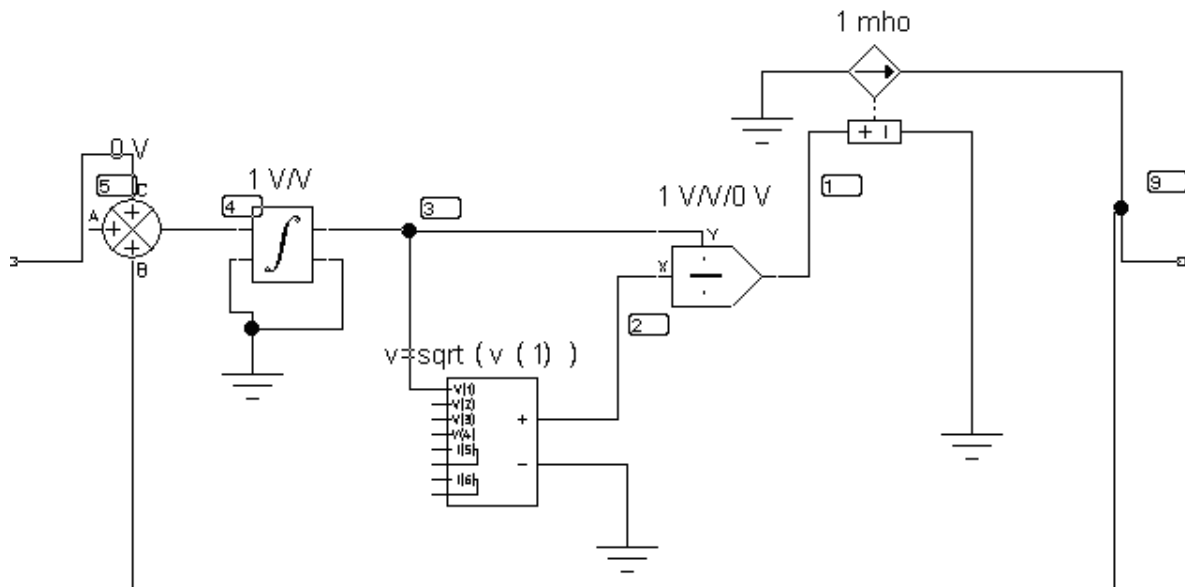


Рис. 16.3

Подготовка к работе

Проработав теоретический материал, ответить на вопросы.

1. Какой зависимостью характеризуют катушку с ферромагнитным сердечником и какой вид имеет эта зависимость? В чем причина ее нелинейности?
2. Из какого материала должен быть изготовлен сердечник катушки, чтобы можно было пренебречь явлением гистерезиса?
3. Каков гармонический состав кривой тока в катушке при подключении ее к источнику синусоидального напряжения?

Программа работы

1. Собрать цепь по схеме рис. 16.2. Установить входное напряжение в соответствии с вариантом по табл. 16.1.
2. Нажать кнопку «Пуск». Показания приборов внести в табл. 16.2.
3. Зарисовать осциллограмму тока нелинейной индуктивности. Для этого удобнее использовать меню диалогового окна **команды Transient Analysis** (рис. 11.5.) по пути **Analysis < Transient**. Время начала расчёта **TSTART** установить так, чтобы переходный процесс уже закончился (1 с и более), а время окончания **TSTOP** установить равным



TSTART + период синусоидального источника. Если частота источника 50 Гц, то период равен 0,02 с.

4. Вычислить амплитуду потокосцепления Ψ_m по формуле (16.1) и построить синусоиду $\psi(\omega t) = \Psi_m \sin(\omega t)$, выбрав масштаб (рад/мм) безразмерного времени ωt таким же, как и на осциллограмме. Перенести на тот же рисунок и осциллограмму тока $i(\omega t)$.

Таблица 16.2

Измерения		Результаты расчета					
U	I	I	I_{1m}	I_{3m}	I_{5m}	I	k_{Γ}
В	А	А/мм	А	А	А	А	–

5. Построить, согласно рис. 16.1, веберамперную характеристику $\psi(i)$ катушки, используя временные зависимости $i(\omega t)$ и $\psi(\omega t)$. Проградуировать оси тока, потокосцепления и безразмерного времени в А, мВб и рад соответственно.

6. Разложить кривую $i(\omega t)$ в ряд Фурье. Вычислить действующее значение тока I и сравнить его с показанием амперметра. Подсчитать также коэффициент гармоник. Результаты вычислений внести в табл. 16.2.

7. Сформулировать выводы по работе.

Содержание отчета

1. Наименование и цель работы.
2. Схема электрической цепи.
3. Ответы на вопросы подготовки к работе.
4. Основные соотношения.
5. Табл. 4.2. Векторные диаграммы по данным к табл. 4.2. Графики зависимостей U_A и U_N от тока фазы A .
6. Выводы.

Рекомендуемая литература: [2, с.60–66], [5, с. 80–88], [6, с. 454–457], [7, с. 438–442].

Лабораторная работа № 17. Электрические цепи с вентилями

Цель работы. Экспериментальное подтверждение способности нелинейных элементов выпрямлять переменный ток. Сравнительный анализ эффективности различных схем выпрямителей.

Пояснения к работе

Анализ нелинейных цепей при периодических воздействиях производится с учетом динамических характеристик нелинейных элементов. Если при этом ставится цель определить форму или гармонический состав реакции цепи, то используются характеристики нелинейных элементов для мгновенных значений.

При сравнительно невысоких частотах переменных токов и напряжений динамические характеристики безынерционных нелинейных элементов практически совпадают с их статическими характеристиками.

Для выпрямления переменного тока используют нелинейные безынерционные резисторы с резко выраженной несимметрией вольтамперной характеристики (ВАХ) относительно начала координат. Такие элементы, фактически проводящие ток в одном направлении, называются *электрическими вентилями*. К вентилям относятся полупроводниковые и вакуумные диоды, газотроны, тиристоры и др.

На рис. 15.1,а представлена ВАХ диода $i(u)$ при воздействии на него гармонического напряжения $u(\omega t)$ промышленной частоты (эта зависимость показана на том же рисунке). Если перенести последовательно ряд точек с этой диаграммы при определенных значениях ωt на характеристику $i(u)$ и найти по ней соответствующие значения реакции диода – тока i , то легко можно построить и зависимость $i(\omega t)$, которая показана на рис. 15.1,б. Реакция диода оказывается несинусоидальной, причем спектр ее содержит постоянную составляющую, основную (с угловой частотой ω) и высшие гармоники.

Легко заметить, что амплитуда положительной полуволны тока гораздо больше амплитуды отрицательной полуволны. Различие этих амплитуд тем больше, чем больше амплитуда напряжения источника. Зачастую различие настолько велико, что током отрицательной полуволны можно пренебречь. В этом случае характеристику реального диода можно заменить характеристикой идеального вентиля, которая показана пунктиром на рис. 15.1, а. Сопротивление такого вентиля положительной полуволне напряжения равно нулю, а для отрицательной полуволны

бесконечно велико. Схематическое изображение идеального вентиля в EWB показано на рис. 17.1. В данной работе в качестве вентилях используются полупроводниковые диоды с характеристиками, близкими по свойствам к идеальным.

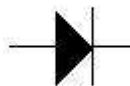


Рис. 17.1

Устройства с электрическими вентилями, предназначенные для преобразования переменного напряжения в постоянное, именуется *выпрямителями*. О качестве выпрямления судят по величине *коэффициента пульсации* k_{Π} . Коэффициент пульсации определяется как отношение амплитуды одной из гармоник напряжения на выходе выпрямителя u_2 к его постоянной составляющей U_0 :

$$k_{\Pi} = \frac{U_{2m}}{U_0}, \quad (17.1)$$

где U_{2m} – наибольшая амплитуда одной из гармоник напряжения $u_2(t)$ на выходе выпрямителя;

Чем меньше величина этого коэффициента, тем лучше качество выпрямления. Для улучшения качества выпрямления используются различные схемы сглаживающих фильтров. Простейший из них – конденсатор, подключаемый параллельно нагрузке. Постоянная составляющая тока через конденсатор не течет, а замыкается по сопротивлению нагрузки R . Переменная составляющая распределяется между нагрузкой и конденсатором таким образом, что в нагрузку попадает тем меньшая часть гармонической составляющей тока k -ого порядка, чем меньше емкостное сопротивление $X_{Ck} = (k\omega C)^{-1}$ току этой гармоники.

Фактически в цепи происходит повторяющийся переходный процесс. Когда абсолютное значение напряжения на входе выпрямителя достигает напряжения на емкости, одна пара диодов открывается и конденсатор подзарядается до величины U_m . Затем эта пара диодов запирается и конденсатор начинает разряжаться через нагрузку. Когда в следующем полупериоде абсолютное значение напряжения на входе выпрямителя вновь достигнет напряжения на емкости, откроется вторая пара диодов, и конденсатор опять будет заряжаться до величины U_m . Затем и эти диоды запираются, конденсатор снова разряжается через нагрузку и т. д. Чем больше значение постоянной времени RC , тем мед-

леннее спадает напряжение на конденсаторе, тем меньше его пульсации. Однако при этом велики импульсы тока в диодах.

Поэтому емкостный фильтр используется в выпрямителях с малыми токами нагрузки, когда импульсы токов в диодах не достигают опасных значений. Включение сглаживающего емкостного фильтра на выходе выпрямителя снижает коэффициент пульсации $k_{ПС}$ и улучшает качество выпрямления:

$$k_{ПС} \approx \frac{k_{П}}{\sqrt{1 + (k\omega RC)^2}}, \quad (17.2)$$

где $k_{П}$ – коэффициент пульсации при отсутствии фильтра ($C=0$);

ω – угловая частота входного синусоидального напряжения выпрямителя $u_1(t)$;

k – номер наименьшей гармоники напряжения $u_2(t)$ на сопротивлении R нагрузки при отсутствии фильтра ($C=0$).

Схемы электрических цепей

Схемы электрических цепей, сравнительное исследование которых проводится в работе, показаны на рис. 17.2–17.5. Питание осуществляется от трехфазного генератора, причем на вход первых двух схем подается его фазное напряжение. Действующее значение этого напряжения контролируется в схемах 17.2–17.4 вольтметром переменного напряжения V_1 . В последней же схеме этот вольтметр измеряет линейное напряжение.

На выходе каждого из выпрямителей включена нагрузка с сопротивлением $R = 10$ кОм. Вольтметры постоянного напряжения V_0 и переменного напряжения V_2 измеряют соответственно постоянную составляющую U_0 и действующее значение U_2 выходного напряжения $u_2(\omega t)$.

1. *Однополупериодный выпрямитель* (рис. 17.2).

В течение положительного полупериода входного напряжения $u_1(\omega t)$ диод открыт и по нему протекает ток прямого направления. В отрицательный полупериод диод закрыт – ток отсутствует. Таким образом, в нагрузке течет пульсирующий ток – переменный по величине, но имеющий постоянное направление (рис. 17.3).

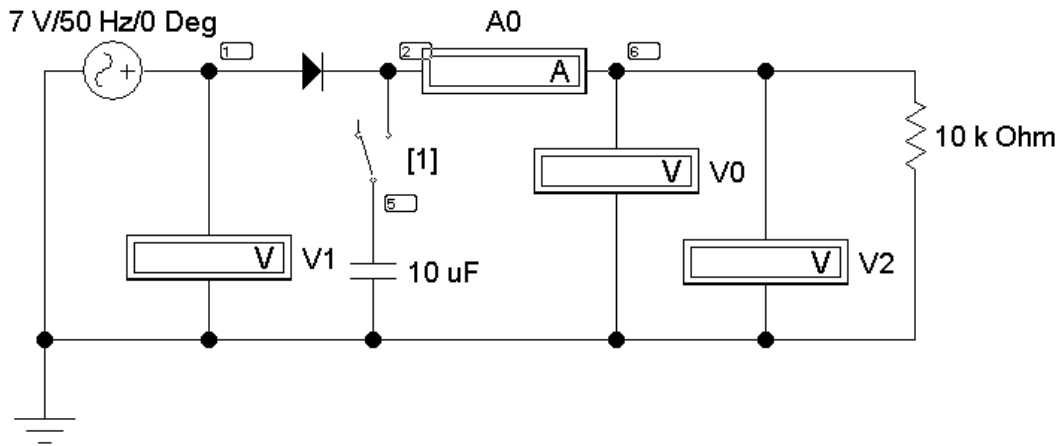


Рис. 17.2

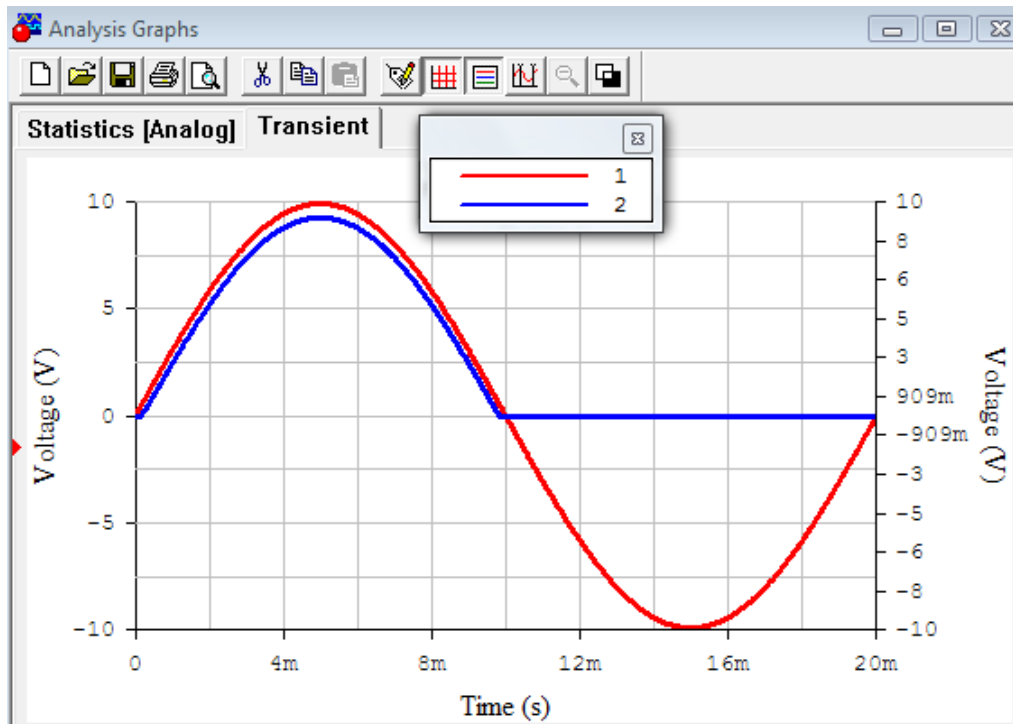


Рис. 17.3

Осциллограмма напряжения на нагрузке повторяет форму кривой тока и ее разложение в ряд Фурье имеет вид:

$$u_2(\omega t) = \frac{U_m}{\pi} \left[1 + \frac{\pi}{2} \sin(\omega t) - 2 \left(\frac{1}{1 \cdot 3} \cos(2\omega t) + \frac{1}{3 \cdot 5} \cos(4\omega t) + \dots \right) \right].$$

Очевидно, что угловая частота основной (первой) гармоники выходного напряжения $u_2(t)$ равна угловой частоте входного напряжения

$u_1(t)$, т.е. $\omega=314$ (рад/с). Одинаковы и амплитуды U_m этих напряжений. Поэтому при отсутствии емкостного фильтра ($C=0$) имеем

$$U_0 = \frac{U_m}{\pi} = 0,45U_1; \quad U_2 = 0,5U_m = \frac{U_1}{\sqrt{2}}; \quad k = 1; \quad k_{\Pi} = 1,57, \quad (17.3)$$

причем наибольшее значение выходного напряжения $U_{\max} = U_m$, а наименьшее $U_{\min} = 0$.

2. Двухполупериодный выпрямитель (рис. 17.4).

В положительный полупериод входного напряжения открыты диоды D_1 и D_2 , а диоды D_3 и D_4 заперты. В отрицательный же полупериод, наоборот, открыты диоды D_3 и D_4 , а диоды D_1 и D_2 заперты. В результате ток в нагрузке имеет одно и то же направление в оба полупериода (рис. 17.5). Разложение в ряд Фурье выходного напряжения имеет вид:

$$u_2(\omega t) = \frac{2 \cdot U_m}{\pi} \left[1 - 2 \left(\frac{1}{1 \cdot 3} \cos(2\omega t) + \frac{1}{3 \cdot 5} \cos(4\omega t) + \dots \right) \right].$$

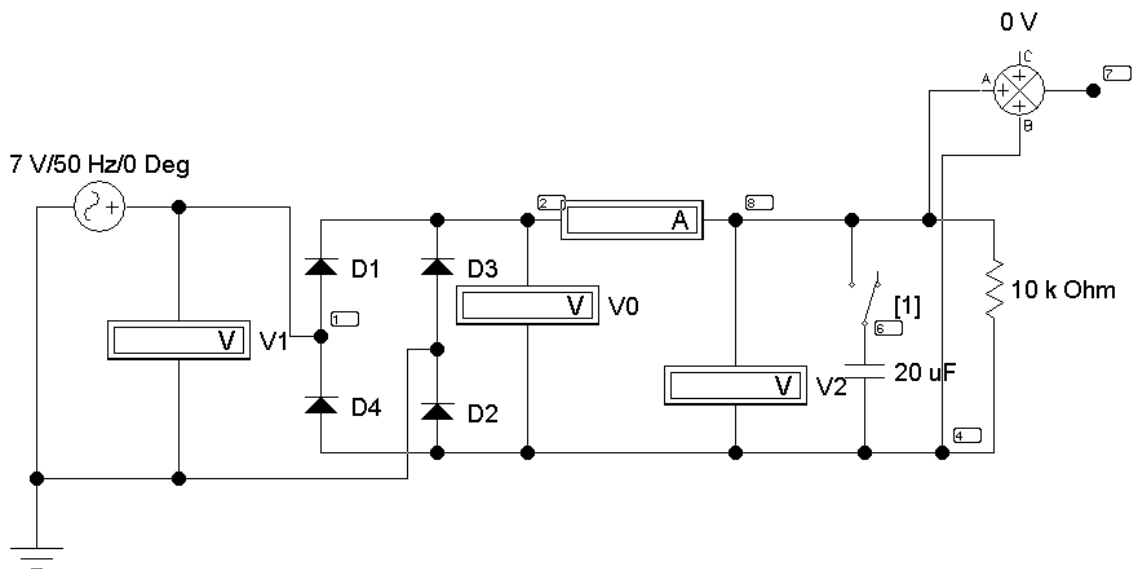


Рис. 17.4

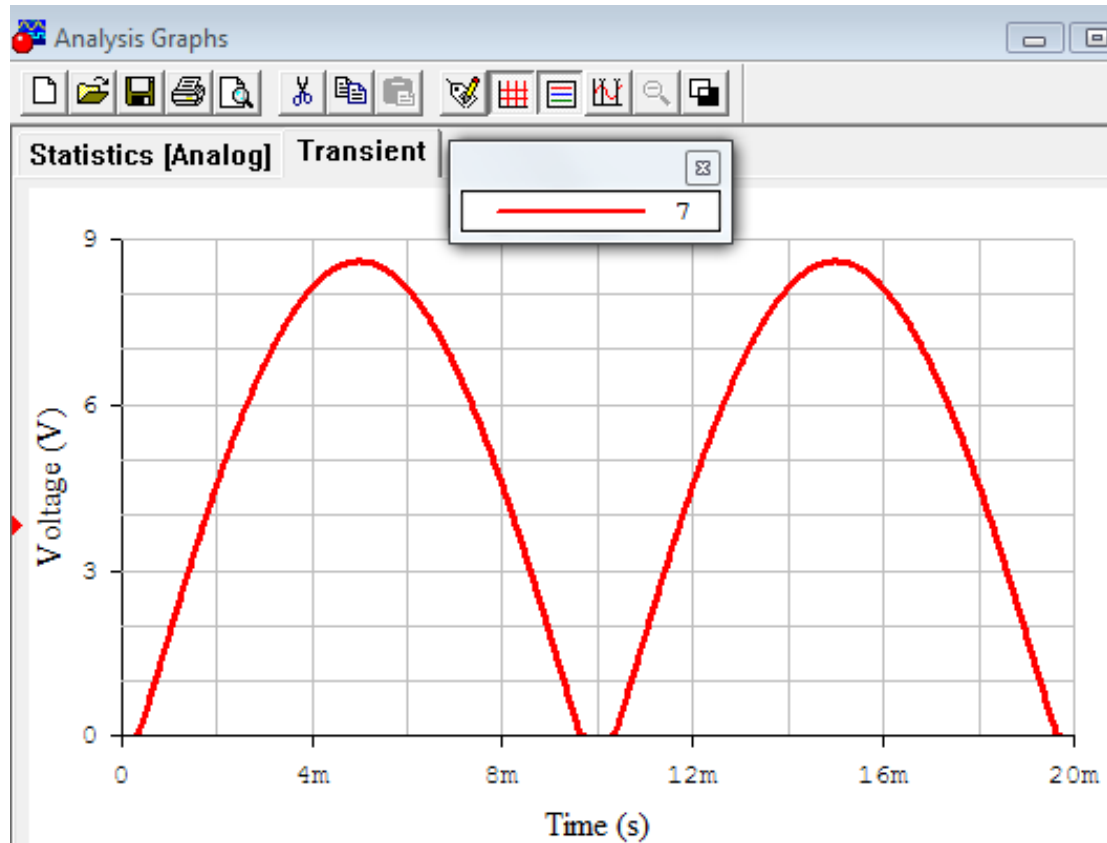


Рис. 17.5

Очевидно, что угловая частота основной гармоники выходного напряжения $u_2(t)$ равна удвоенной угловой частоте входного напряжения $u_1(t)$, т.е. $2\omega=628$ (рад/с). Одинаковы амплитуды U_m напряжений $u_1(t)$ и $u_2(t)$. Поэтому при отсутствии емкостного фильтра ($C=0$) имеем

$$U_0 = \frac{2U_m}{\pi} = 0,9U_1; \quad U_2 = \frac{U_m}{\sqrt{2}} = U_1; \quad k = 2; \quad k_{\Pi} = 0,68, \quad (17.4)$$

причем наибольшее значение выходного напряжения $U_{\max} = U_m$, а наименьшее $U_{\min} = 0$.

3. *Трехфазный выпрямитель с нагрузкой в нулевом проводе* (рис. 17.6).

С увеличением числа фаз в схеме выпрямления форма кривой тока заметно сглаживается. Дiodы работают поочередно: открывается диод включенный в фазу, напряжение на которой в данный момент времени имеет положительную полярность и оказывается больше напряжения на другой фазе, имеющего ту же полярность. Если, например,

$$\dot{U}_A = U_m / \sqrt{2} = a \dot{U}_B = a^2 \dot{U}_C, \quad (17.4)$$

то в интервале от $t = 0$ до $t = T/12$ открыт диод в фазе C , поскольку в это время $u_C > u_A > 0 > u_B$. В течение следующей трети периода открыт диод в фазе A , потом столько же в фазе B , снова в фазе C (рис. 17.7) и т. д. Ток через нагрузку в любой момент течет в одном и том же направлении.

При отсутствии емкостного фильтра ($C=0$) разложение в ряд Фурье выходного напряжения имеет вид:

$$u_2(t) = \frac{3\sqrt{3} \cdot U_m}{\pi} \left[\frac{1}{2} + \frac{1}{2 \cdot 4} \cos(3\omega t) - \frac{1}{5 \cdot 7} \cos(6\omega t) + \dots \right].$$

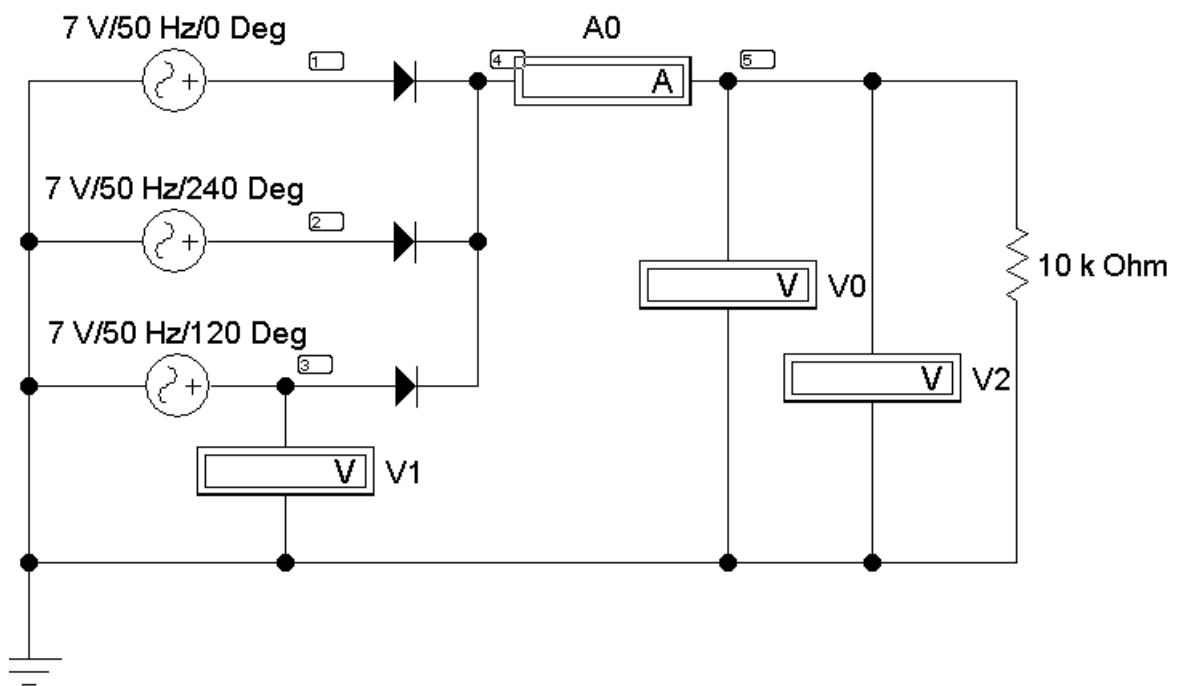


Рис. 17.6

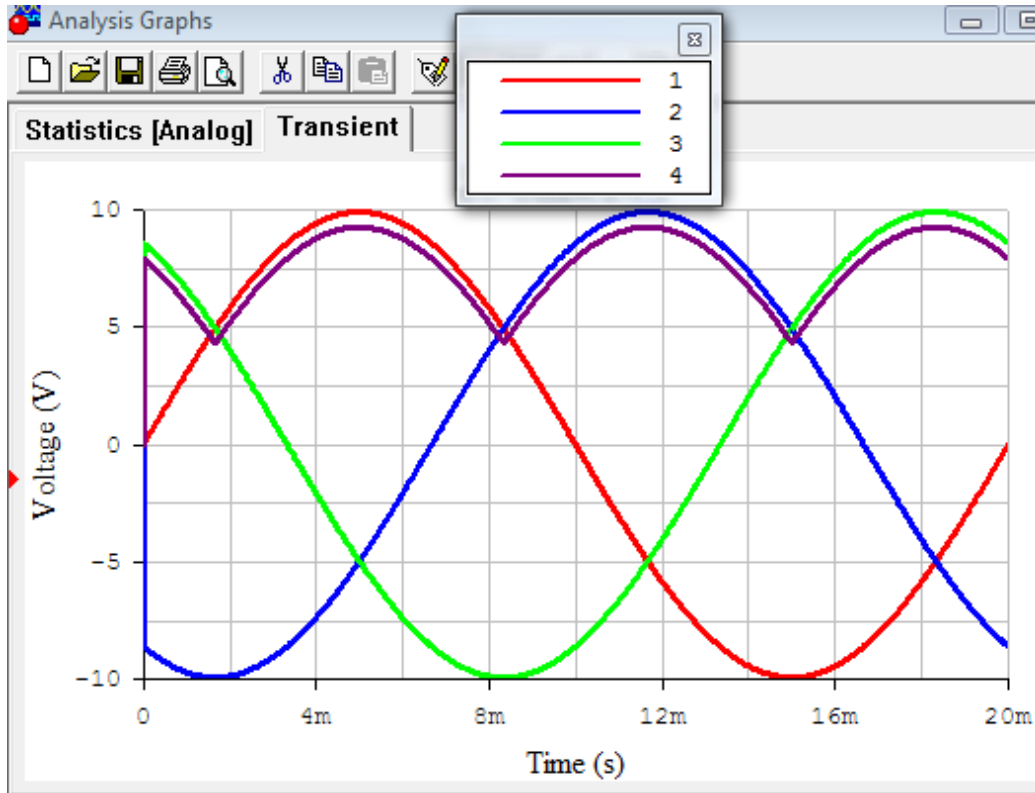


Рис. 17.7

Очевидно, что угловая частота основной гармоники выходного напряжения $u_2(t)$ равна утроенной угловой частоте входного фазного напряжения, например, $u_c(t)$, т.е. $3\omega=942$ (рад/с). Одинаковы амплитуды U_m напряжений $u_c(t)$ и $u_2(t)$. Поэтому при отсутствии емкостного фильтра ($C=0$) имеем

$$U_0 = \frac{3\sqrt{3}U_m}{2\pi} = 1,17U_1; \quad U_2 = 1,189U_1; \quad k = 3; \quad k_{\Pi} = 0,26, \quad (17.5)$$

причем наибольшее значение выходного напряжения $U_{\max} = U_m$, а наименьшее $U_{\min} = 0,5 \cdot U_m$.

4. *Трехфазная мостовая выпрямительная схема Ларионова* (рис. 17.8.).

Эта схема обеспечивает еще большее сглаживание выходного напряжения и не требует наличия нулевого провода. Поочередно открываются пары диодов. Открыта пара, включенная между фаз, разность потенциалов которых имеет в данный момент положительную полярность и превышает напряжение между двумя другими фазами. При том же условии для фазных напряжений, что и в предыдущей схеме, на ин-

тервале от $t = 0$ до $t = T/12$ этому правилу удовлетворяет линейное напряжение u_{CB} , в следующую шестую часть периода – напряжение u_{AB} , затем $u_{AC}, u_{BC}, u_{BA}, u_{CA}$, снова u_{CB} и т. д. Ток в нагрузке в любой момент времени течет в одном направлении (рис. 17.9).

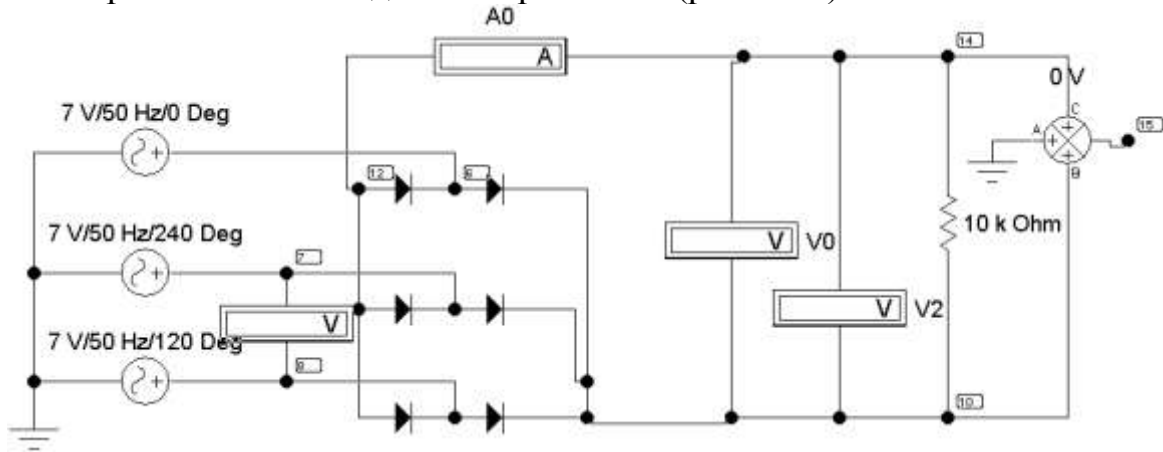


Рис. 17.8

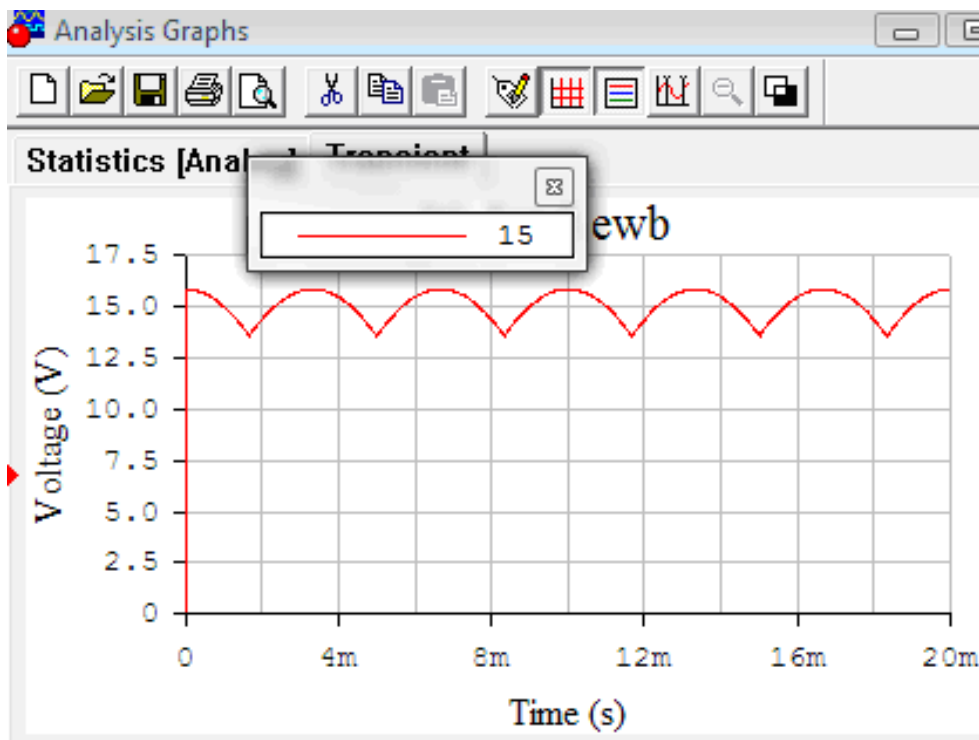


Рис. 17.9

При отсутствии емкостного фильтра ($C=0$) разложение в ряд Фурье выходного напряжения имеет вид:

$$u_2(t) = \frac{6 \cdot U_{m1}}{\pi} \left[\frac{1}{2} + \frac{1}{5 \cdot 7} \cos(6\omega t) - \frac{1}{11 \cdot 13} \cos(12\omega t) + \dots \right].$$

Очевидно, что угловая частота основной гармоники выходного напряжения $u_2(t)$ равна $6\omega=1884$ (рад/с). Одинаковы амплитуды $U_{mл} = \sqrt{3}U_m$ напряжений $u_{CA}(t)$ и $u_2(t)$. Поэтому при отсутствии емкостного фильтра ($C=0$) имеем

$$U_0 = \frac{3\sqrt{3}U_m}{\pi} = 1,35U_1; \quad U_2 = 1,3516U_1; \quad k = 6; \quad k_{\Pi} = 0,069 \quad (17.6)$$

причем наибольшее значение выходного напряжения $U_{\max} = \sqrt{3} \cdot U_m$, наименьшее $U_{\min} = 1,5 \cdot U_m$.

Подготовка к работе

Проработав теоретический материал, ответить на вопросы.

1. В чем принципиальное отличие динамических характеристик от статических?
2. Какой вид должна иметь ВАХ нелинейного элемента, чтобы его можно было использовать для выпрямления переменного тока?
3. Нарисовать форму кривой тока в нагрузке цепи с идеальным диодом при синусоидальном входном напряжении.
4. Что оценивает коэффициент пульсации? Как его подсчитать по показаниям приборов в каждой из выпрямительных схем? Используя приведенные выше разложения в ряд Фурье, рассчитать теоретическое значение k_{Π} для схем одно- и двухполупериодного выпрямления.

Программа работы

1. Выбрать модуль входного напряжения $u_1(t)$ для всех схем выпрямителей в соответствии табл. 17.1.
2. Собрать электрическую цепь по схеме, изображенной на рис. 17.2, срисовать осциллограмму, а показания приборов записать в табл. 17.1.
3. Собрать электрическую цепь по схеме, изображенной на рис. 17.4. При разомкнутом положении ключа записать показания приборов и снять осциллограмму выходного напряжения выпрямителя. Для регистрации кривых $u_1(t)$ и $u_2(t)$ достаточно открытие диалогового окна команды Transient Analysis (рис. 11.5) по пути Analysis < Transient. Рассчитать потенциалы узлов 1 и 2. Время начала расчёта TSTART установить так, чтобы переходный процесс уже закончился (1 с и более), а время окончания TSTOP установить равным TSTART + период синусоиды.

соидального источника, если частота источника 50 Гц, то период равен 0,02 с.

4. При замкнутом ключе исследовать влияние величины емкости C фильтра на качество выпрямления. Для этого записать показания приборов и снять осциллограмму выходного напряжения выпрямителя при трех значениях емкости. Показания приборов записывать в табл. 17.1.

5. Изменяя сопротивление нагрузки при отсутствии ёмкостного фильтра (ключ разомкнут) и при $C=100$ мкФ, снять 8–10 показаний приборов, результаты измерений записать в табл. 17.2.

6. Построить графики внешних характеристик $U_0(I_0)$ поданным табл. 17.2.

Таблица 17.1

Выпрямитель	Эксперимент			Расчет
	U_1	U_0	U_2	$k_{П}$
	В	В	В	-
Однополупериодный				
Двух- полупериодный	без фильтра			
	$C = 1$ мкФ			
	$C = 10$ мкФ			
	$C = 100$ мкФ			
Трехфазный с нулевым проводом				
Схема Ларионова				

Таблица 17.2

$U=\dots В, R=\dots Ом, C=0$									
$U_0, В$									
$I_0, А$									
$U=\dots В, R=\dots Ом, C=100мкФ$									
$U_0, В$									
$I_0, А$									

7. Собрать электрическую цепь по схеме, изображенной на рис. 17.6, записать показания приборов в табл. 17.1 и снять осциллограмму выходного напряжения выпрямителя.

8. Собрать электрическую цепь по схеме, изображенной на рис. 17.8, записать показания приборов в табл. 17.1 и снять осциллограмму выходного напряжения выпрямителя.

9. Измерить наибольшее U_{max} значения выходного напряжения $u_2(t)$ на осциллограммах, полученных при исследовании выпрямителей.



Вычислить значения коэффициента пульсаций по формуле (17.1) для всех проведенных экспериментов.

10. Проанализировать полученные результаты и сделать выводы по работе, ответив на вопросы:

Как объяснить понижение напряжения на выходе выпрямителя при увеличении тока нагрузки?

Почему ёмкостной фильтр изменяет форму кривой напряжения на приёмнике при изменении тока нагрузки?

Как объяснить несовпадение внешних характеристик выпрямителя при работе без фильтра и при включенном фильтре?

Содержание отчета

1. Наименование и цель работы.
2. Схема электрической цепи.
3. Ответы на вопросы подготовки к работе.
4. Осциллограммы для п.п. 2, 3, 7 и 8.
5. Табл. 17.1 и 17.2. Расчеты примеров.

Рекомендуемая литература: [2, с.50–54], [5, с.60–67], [6, с. 502–507], [7, с. 430–436].

Лабораторная работа № 18. Интегрирующий операционный усилитель

Цель работы. Исследовать поведение интегрирующего операционного усилителя (ОУ) в динамике. Построить амплитудно-частотной характеристики.

Пояснения к работе

Операционные усилители представляют собой широкополосные усилители напряжения постоянного тока, которые в определенном частотном диапазоне усиливают также и напряжения переменного тока. Это свойство ОУ используются в схемах фильтров, интегрирующих и дифференцирующих цепей и других устройствах.

Интегрирующий ОУ (интегратор) – это ОУ, на выходе которого напряжение пропорционально интегралу от входного напряжения. Интегратор является усилителем низкой частоты. Принципиальная схема интегратора напряжений показана на рис. 18.1.

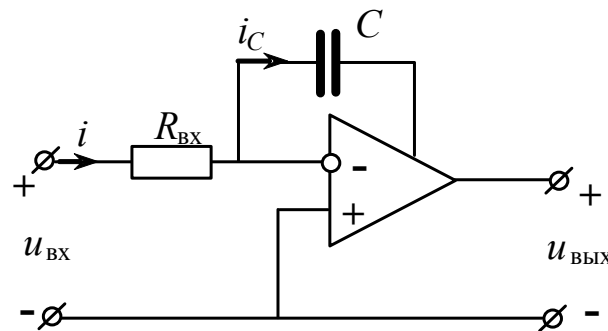


Рис. 18.1

Напряжения и токи этой схемы связаны уравнениями:

$$i = i_C, \quad u_{\text{ВХ}} = i \cdot R_{\text{ВХ}}, \quad u_{\text{ВЫХ}} = -u_C.$$

Поскольку

$$u_C = \frac{1}{C} \int i_C dt,$$

то

$$u_{\text{ВЫХ}} = -\frac{1}{R_{\text{ВХ}} \cdot C} \int u_{\text{ВХ}} dt.$$

Коэффициент усиления:

$$k_u = \frac{1}{2 \cdot \pi \cdot f \cdot R_{BX} \cdot C}, \quad (18.1)$$

где f – частота входного напряжения.

Зависимость коэффициента усиления от частоты, т.е. $k_u(f)$, называют амплитудно-частотной характеристикой усилителя.

Схемы электрических цепей

а) Интегрирование прямоугольного входного сигнала

Схема электрической цепи для интегрирующего ОУ показана на рис. 18.3. Выбор ОУ осуществляем согласно рис. 18.2.

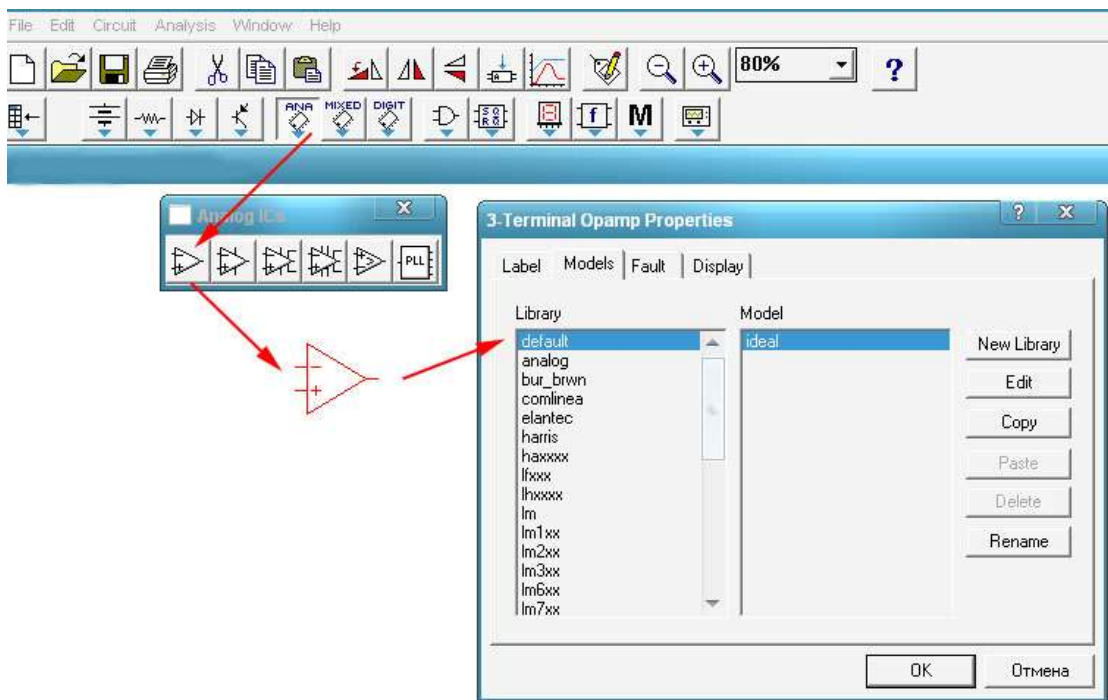


Рис. 18.2

Приборы устанавливаются на измерение переменных величин напряжений. В табл. 18.1 приведены десять вариантов значений сопротивлений и емкостей.

Таблица 18.1

Вариант	1	2	3	4	5	6	7	8	9	10
R_{BX} , кОм	1,7	1,3	1	0,85	0,8	0,65	0,55	0,5	0,45	0,42
C , мкФ	0,15	0,2	0,25	0,3	0,35	0,4	0,45	0,5	0,55	0,6

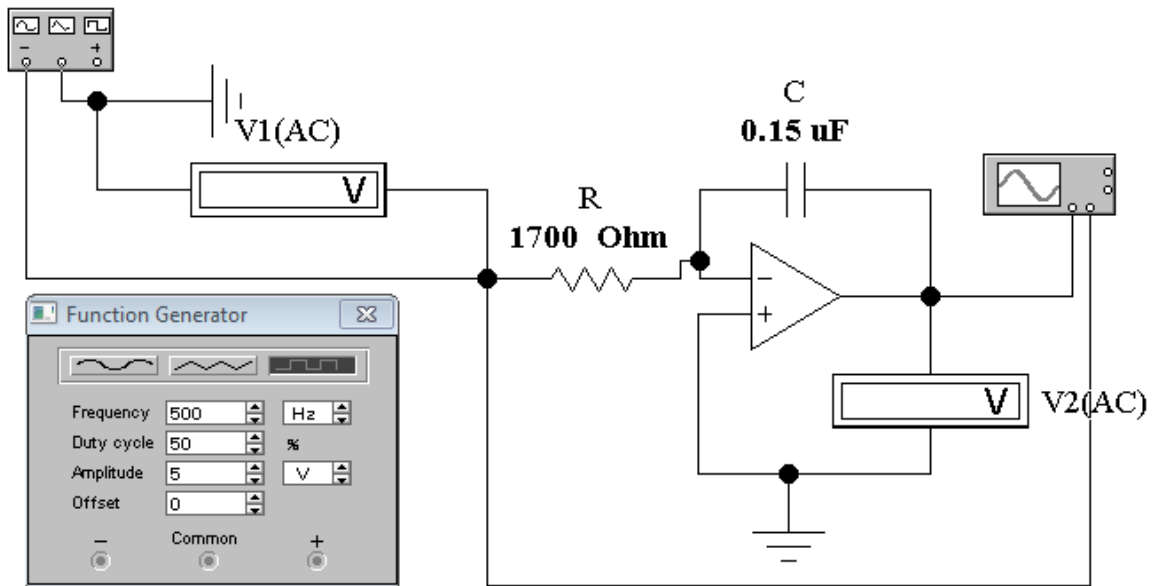


Рис. 18.3

б) Интегрирование гармонического входного сигнала с шумом

Схема электрической цепи для интегратора, на вход которого подается гармонический сигнал с шумом, изображена на рис. 18.4.

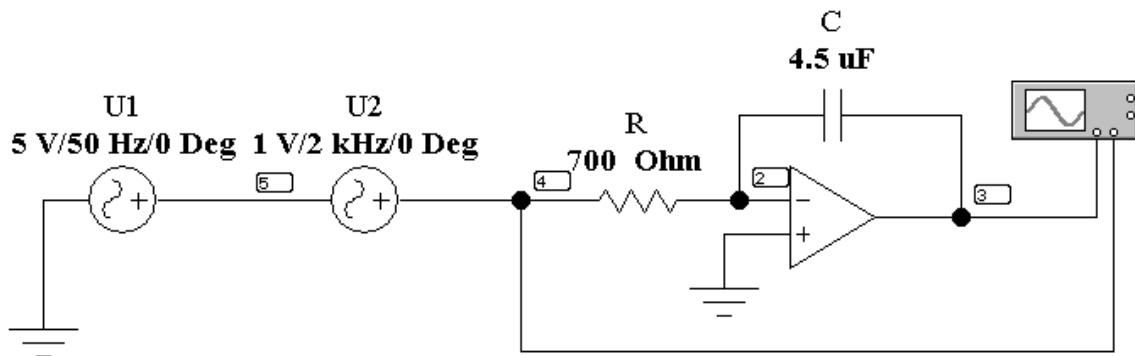


Рис. 18.4

Приборы устанавливаются на измерение переменных величин напряжений. В табл. 18.2 приведены параметры схемы, используемые в разных вариантах.

Таблица 18.2

Вариант	1	2	3	4	5	6	7	8	9	10
$U_1, В$	5	6	7	5	6	7	5	6	7	5
$U_2, В$	1	1	1	0,5	0,5	0,5	1	1	0,5	0,5
$f_1, Гц$	50	50	50	50	50	50	60	60	60	60
$f_2, кГц$	1	1,1	1,2	1,3	1	1,1	1,2	1,3	1	1,1

Подготовка к работе

Проработав теоретический материал, ответить на вопросы.

1. Что представляет собой интегрирующий ОУ?
2. Фильтром каких частот является интегрирующий ОУ?
3. Что такое амплитудно-частотная характеристика усилителя?
4. Как и почему изменяется коэффициент усиления интегрирующего ОУ при изменении частоты?

Программа работы

1. Собрать электрическую цепь интегрирующего ОУ по схеме рис. 18.3, используя данные для сопротивления $R_{ВХ}$ и емкости C согласно варианту из табл. 18.1.

2. Исследуемую цепь подключить к **источнику прямоугольного напряжения**. Вольтметры переключить на измерение переменного напряжения. Установить частоту $f = 0,5$ кГц и с помощью первого вольтметра установить значение напряжение U_1 согласно варианту.

3. К первому каналу осциллографа подключить входное напряжение. Второй канал осциллографа подключить на выход ОУ и отрегулировать его так, чтобы на экране было изображение не менее одного периода напряжения. Записать масштабы времени m_t и напряжения m_{u1} и m_{u2} . Скопировать осциллограмму входного и выходного напряжений (рис. 18.5).

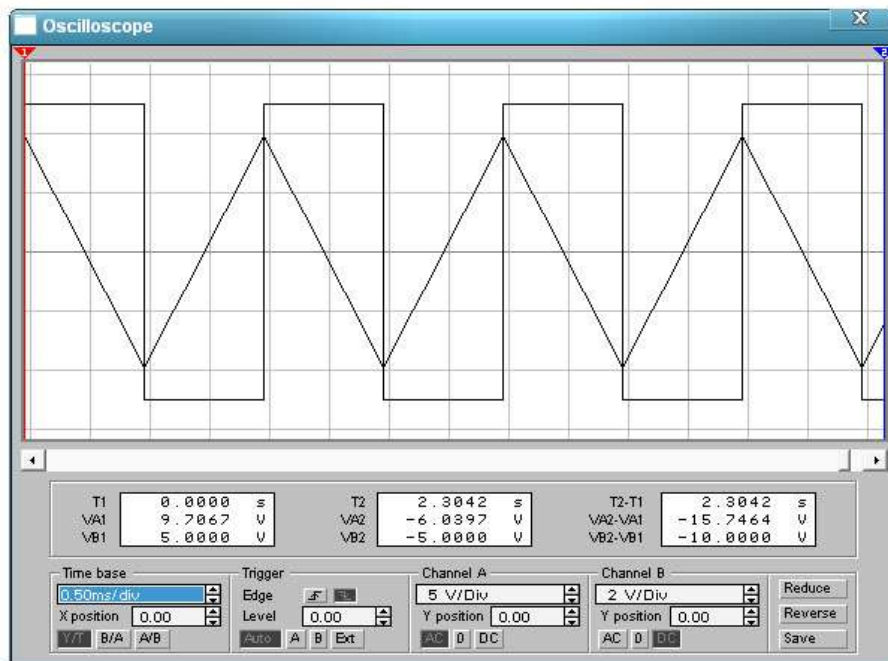


Рис. 18.5

4. Для получения амплитудно-частотной характеристики ОУ необходимо зафиксировать значения выходного напряжения с помощью второго вольтметра при плавном изменении частоты входного напряжения. Результаты внести в табл. 18.3.

5. По результатам измерений п. 4 вычислить коэффициент усиления интегрирующего ОУ по формуле (18.1). Построить амплитудно-частотную характеристику ОУ $k_u(f)$.

Таблица 18.3

$U_1 = \dots$ В		
$f, \text{кГц}$	Интегрирующий ОУ: $R_{\text{BX}} = \dots$ кОм, $C = \dots$ мкФ	
	$U_2, \text{В}$	k_u
0,5		
0,75		
1		
1,25		
1,5		
1,75		
2		

6. Подключить исследуемую цепь к гармоническому сигналу с шумом (рис. 18.4), используя данные из табл. 18.2 согласно принятому варианту. Сопротивление $R_{\text{ВХ}}=700$ Ом, $C=4.7$ мкФ.

7. Отрегулировать осциллограф так, чтобы на экране было изображение не менее одного периода напряжения. Записать масштабы времени m_t и напряжения m_{u1} и m_{u2} . Скопировать осциллограмму входного и выходного напряжений (рис. 18.5). По осциллограмме выходного напряжения определить его действующее значение $U_{\text{ВЫХ}} = \frac{|u_{\text{max}}|}{\sqrt{2}}$.

8. По результатам измерений п. 7 вычислить коэффициент усиления интегрирующего ОУ по формуле (18.1). Результаты расчетов внести в табл. 18.4.

9. Повторить вычисления п. 7 и п. 8, увеличивая частоту f_1 с шагом 10 Гц (4–5 опыта).

Таблица 18.4

f_1						
$k_u(f_1)$						
$\frac{U_{\text{ВЫХ}}}{U_1}$						

10. Проанализировать полученные результаты и сформулировать выводы по работе.

Содержание отчета

1. Наименование и цель работы.
2. Схема электрической цепи.
3. Ответы на вопросы подготовки к работе.
4. Осциллограммы входного и выходного напряжения (п. 3).
5. Табл. 18.3. Пример расчета к таблице.
6. Амплитудно-частотная характеристика ОУ $k_u(f)$.
7. Осциллограммы входного и выходного напряжения (п. 7).
8. Табл. 18.4. Пример расчета к таблице.
9. Выводы.

Рекомендуемая литература: [4, с. 431–435], [6, с. 149–152] [7, с.156–159].

Лабораторная работа № 19. Дифференцирующий операционный усилитель

Цель работы. Исследовать поведение дифференцирующего ОУ в динамике. Построить амплитудно-частотной характеристики.

Пояснения к работе

Операционные усилители (ОУ) представляют собой широкополосные усилители напряжения постоянного тока, которые в определенном частотном диапазоне усиливают также и напряжения переменного тока. Это свойство ОУ используются в схемах фильтров, интегрирующих и дифференцирующих цепей и других устройствах.

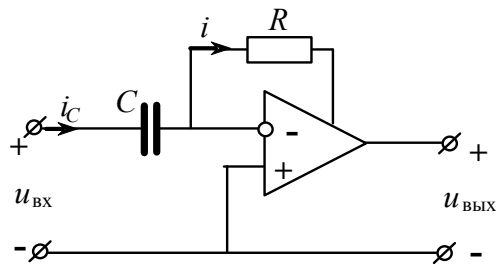


Рис. 19.1

Дифференцирующий ОУ (дифференциатор) – это ОУ, напряжение, на выходе которого пропорционально производной входного напряжения. Дифференциатор является усилителем высокой частоты. Принципиальная схема дифференциатора напряжений показана на рис. 19.1.

Напряжения и токи этой схемы связаны уравнениями:

$$i = i_C, \quad u_{\text{ВХ}} = u_C, \quad u_{\text{ВЫХ}} = -i \cdot R.$$

Поскольку

$$i_C = C \frac{du_C}{dt},$$

то

$$u_{\text{ВЫХ}} = -R \cdot C \frac{du_{\text{ВХ}}}{dt}.$$

Коэффициент усиления:

$$k_u = 2 \cdot \pi \cdot f \cdot R \cdot C. \quad (19.1)$$

Для устранения самовозбуждения усилителя последовательно с емкостью включают резистор.

Зависимость коэффициента усиления от частоты, т.е. $k_u(f)$, называют амплитудно-частотной характеристикой усилителя.

Схемы электрических цепей

а) Дифференцирование треугольного входного сигнала

Схема электрической цепи для дифференцирующего ОУ показана на рис. 19.2. Выбор ОУ осуществляем так же, как в предыдущей работе (см. рис. 18.2).

Приборы устанавливаются на измерение переменных величин напряжений. В табл. 19.1 приведены десять вариантов значений сопротивлений и емкостей.

Таблица 19.1

Вариант	1	7	2	3	6	4	5	9	8	10
R_1 , кОм	200	300	300	250	250	350	300	250	350	350
R , кОм	5	5.5	6	5	5.5	6	5	5.5	6	5
C , пФ	100	100	120	110	130	130	100	110	120	120

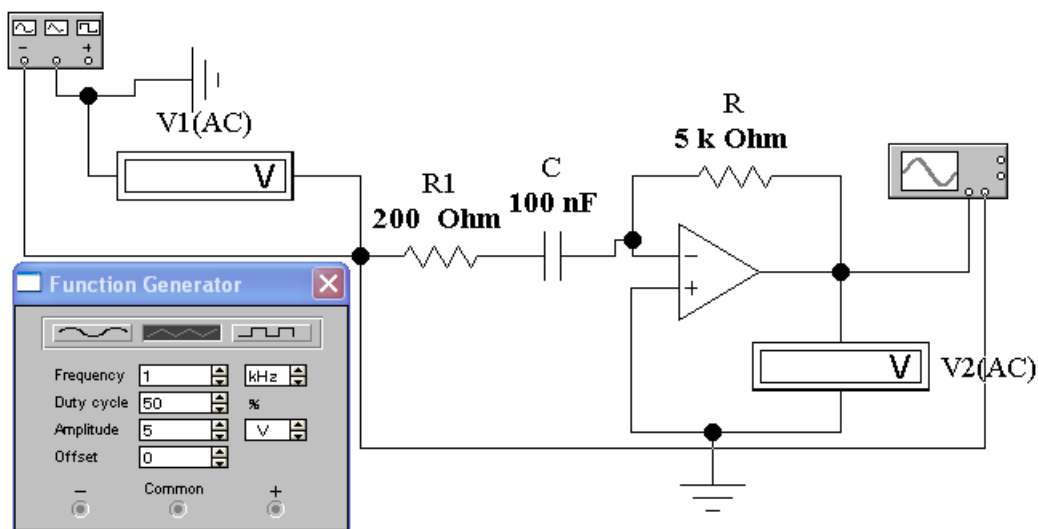


Рис. 19.2

б) Дифференцирование гармонического входного сигнала с шумом

Схема электрической цепи для дифференциатора, на вход которого подается гармонический сигнал с шумом, изображена на рис. 19.3.

Приборы устанавливаются на измерение переменных величин напряжений. В табл. 19.2 приведены параметры схемы для разных вариантов.

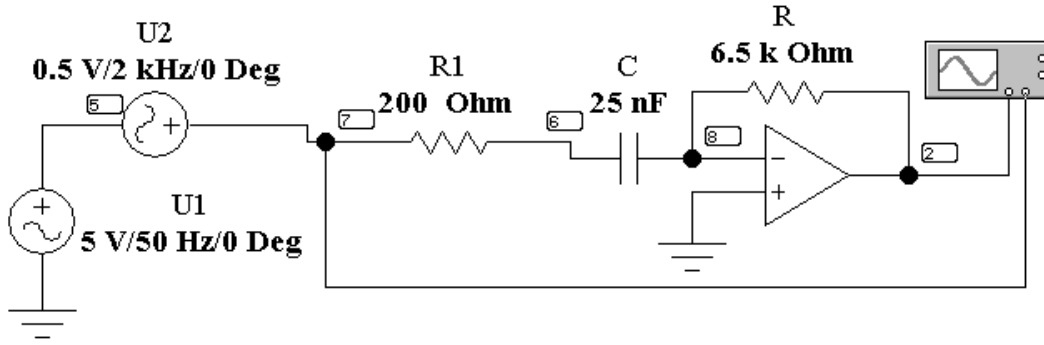


Рис. 19.3

Таблица 19.2

Вариант	1	2	3	4	5	6	7	8	9	10
$U_1, В$	5	6	7	8	9	5	6	7	8	9
$U_2, В$	0,5	1	0,5	1	0,5	1	0,5	1	0,5	1
$f_1, Гц$	50	50	50	50	50	60	60	60	60	60
$f_2, кГц$	2	2,5	3	3,5	4	2	2,5	3	3,5	4

Подготовка к работе

Проработав теоретический материал, ответить на вопросы.

1. Что представляет собой дифференцирующий ОУ?
2. Фильтром каких частот является дифференцирующий ОУ?
3. Что такое амплитудно-частотная характеристика усилителя?
4. Как и почему изменятся коэффициент усиления дифференцирующего ОУ при изменении частоты?

Программа работы

1. Собрать электрическую цепь дифференцирующего ОУ по схеме рис. 19.3, используя данные для сопротивления R и емкости C согласно варианту из табл. 19.1.

2. Исследуемую цепь подключить к **треугольному источнику напряжения**. Вольтметры переключить на измерение переменного напряжения. Установить частоту $f = 0,5$ кГц помощью первого вольтметра установить значение напряжение $U_{V1} = \frac{U_{ВХ}}{\sqrt{3}} = 2.885$ В.

3. К первому каналу осциллографа подключить входное напряжение. Второй канал осциллографа подключить на выход ОУ и отрегулировать его так, чтобы на экране было изображение не менее одного периода напряжения. Записать масштабы времени m_t и напряжения m_{u1} и m_{u2} . Скопировать осциллограмму входного и выходного напряжений (пример на рис. 19.4).

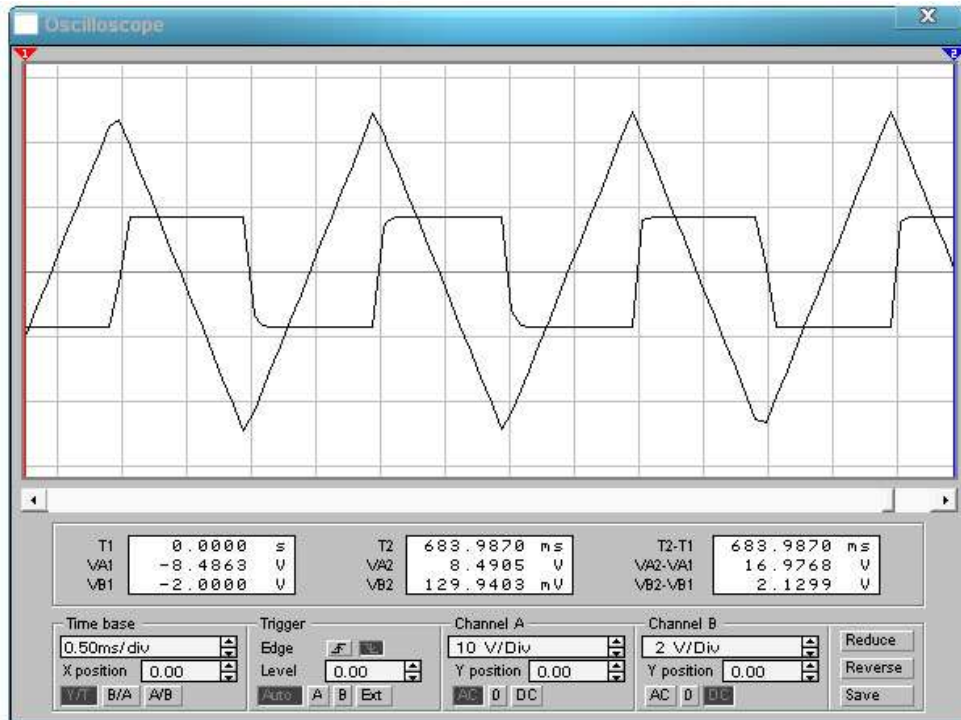


Рис. 19.4

4. Для получения амплитудно-частотной характеристики ОУ необходимо изменяя плавно частоту входного напряжения зафиксировать значения выходного напряжения с помощью второго вольтметра $U_2 = U_{V2}$ при плавном изменении частоты входного напряжения. Результаты внести в табл. 19.3.

5. По результатам измерений п. 4 вычислить коэффициент усиления интегрирующего ОУ по формуле (19.1). Построить амплитудно-частотную характеристику ОУ $k_u(f)$.

Таблица 19.3

$U_1=2,885 \text{ В}$		
$f, \text{ кГц}$	Дифференцирующий ОУ: $R= \text{кОм}, C = \text{мкФ}$	
	$U_2, \text{ В}$	k_u
0,5		
0,75		
1		
1,25		
1,5		
1,75		
2		

6. Подключить исследуемую цепь к гармоническому сигналу с шумом (рис. 19.3), используя данные из табл. 19.2 согласно принятому варианту. Сопротивление $R=6$ кОм, $C=20$ нФ.

7. Отрегулировать осциллограф так, чтобы на экране было изображение не менее одного периода напряжения. Записать масштабы времени m_t и напряжения m_{u1} и m_{u2} . Скопировать осциллограмму входного и выходного напряжений (рис. 19.4). По осциллограмме выходного напряжения определить его действующее значение $U_{\text{ВЫХ}} = \frac{|u_{\text{max}}|}{\sqrt{2}}$.

8. По результатам измерений п. 7 вычислить коэффициент усиления интегрирующего ОУ по формуле (19.1). Результаты вычислений внести в табл. 19.4.

Таблица 19.4

f_2						
$k_u(f_2)$						
$\frac{U_{\text{ВЫХ}}}{U_2}$						

9. Проанализировать полученные результаты и сформулировать выводы по работе.

Содержание отчета

1. Наименование и цель работы.
2. Схема электрической цепи.
3. Ответы на вопросы подготовки к работе.
4. Осциллограммы входного и выходного напряжения (п. 3).
5. Табл. 19.3. Пример расчета к таблице.
6. Амплитудно-частотная характеристика ОУ $k_u(f)$.
7. Осциллограммы входного и выходного напряжения (п. 7).
8. Табл. 19.4. Пример расчета к таблице.
9. Выводы.

Рекомендуемая литература: [4, с. 431–435], [6, с. 149–152] [7, с.156–159].

Лабораторная работа № 20.

Исследование цепей с распределенными параметрами

Цель работы. Изучение и исследование установившихся синусоидальных режимов работы однородных двухпроводных линий без потерь, являющихся частным случаем линий без искажения.

Пояснения к работе

Однородная двухпроводная линия является распространенным примером цепи с распределенными параметрами. Напряжения и ток в линии являются функциями двух независимых переменных: пространственной координаты x , определяющей место наблюдения, и времени t , определяющего момент наблюдения. Элементарный участок линии с равномерно распределенными параметрами показан на рис. 20.1.

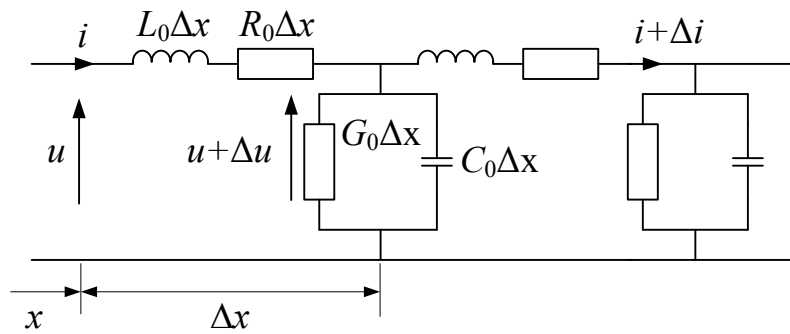


Рис. 20.1

Здесь обозначены **первичные** параметры однородной линии на единицу длины:

R_0 – активное сопротивление, Ом;

L_0 – индуктивность, Гн;

C_0 – емкость, Ф;

G_0 – проводимость изоляции между проводами, См.

К **вторичным** параметрам линии относятся:

Z_B – волновое сопротивление, Ом;

β – коэффициент фазы, рад/км;

α – коэффициент затухания, Нп/км;

$\underline{\gamma} = \alpha + j\beta$ – постоянная распространения, (1/км);

λ – длина электромагнитной волны, км;

v – скорость распространения электромагнитной волны.

Линией без искажения является линия, у которой форма сигнала в начале и конце линии одинакова. Это условие выполняется, если коэффициент затухания линии и, соответственно, фазовая скорость на всех частотах одинаковы. Для неискаженной передачи сигналов требуется, чтобы коэффициент затухания α не зависел от частоты, а коэффициент фазы β был прямо пропорционален частоте.

Линиями без потерь называют линии, у которых $R_0 \ll \omega L_0$ и $G_0 \ll \omega C_0$. Электромагнитные волны вдоль таких линий распространяются без затухания.

Если в начале однородной двухпроводной линии подключен источник синусоидального напряжения с угловой частотой ω , а в конце – приемник с комплексным сопротивлением Z_2 , то напряжение и ток на расстоянии x от конца линии могут быть найдены по формулам:

$$\begin{aligned} \dot{U}(x) &= \dot{U}_2 \cos \beta x + j \dot{I}_2 Z_B \sin \beta x, \\ \dot{I}(x) &= j \frac{\dot{U}_2}{Z_B} \sin \beta x + \dot{I}_2 \cos \beta x. \end{aligned} \quad (20.1)$$

Здесь \dot{I}_2 и $\dot{U}_2 = \dot{I}_2 Z_2$ – комплексы тока и напряжения в конце линии.

Линией без искажения является линия, у которой форма сигнала в начале и конце линии одинакова. Это условие выполняется, если коэффициент затухания линии и, соответственно, фазовая скорость на всех частотах одинаковы. Для неискаженной передачи сигналов требуется, чтобы коэффициент затухания α не зависел от частоты, а коэффициент фазы β был прямо пропорционален частоте.

Линиями без потерь называют линии, сопротивление проводов которых R_0 и проводимость утечки между проводами G_0 равны нулю. Электромагнитные волны вдоль таких линий распространяются без затухания.

Коэффициент затухания определяется по формуле:

$$\beta = \omega \sqrt{L_0 C_0}. \quad (20.2)$$

Волновое сопротивление линии без потерь является действительным числом и определяется по формуле:

$$Z_B = \sqrt{L_0 / C_0} = Z_B. \quad (20.3)$$

Длина электромагнитной волны будет равна:

$$\lambda = 2\pi / \beta. \quad (20.4)$$

Скорость распространения электромагнитной волны определяется как

$$v = \frac{\omega}{\beta} = \frac{1}{\sqrt{L_0 C_0}}. \quad (20.5)$$

Время, когда волна достигнет конца линии, рассчитывается по формуле:

$$t_{\text{Зад}} = \frac{l}{v} \quad (20.6)$$

Если в линии без потерь сопротивление нагрузки отличается от волнового, то в месте присоединения нагрузки возникают отражения.

Итак, в линии без потерь напряжение и ток могут быть представлены как сумма и как разность двух волн, движущихся с одинаковой скоростью (формула (20.5)) в противоположных направлениях без изменения их формы. При этом в любой точке линии отношение напряжения и тока для прямой и обратной волны равно волновому сопротивлению.

В предельном случае, когда линия на конце разомкнута, падающая волна встречает бесконечно большое сопротивление, ток в конце линии обращается в нуль. Напряжение на разомкнутом конце линии удваивается, и возникает отраженная волна напряжения того же знака, что и падающая. Когда отраженная волна достигает начала линии, она опять отражается с коэффициентом отражения равным -1 (т.к. сопротивление источника ЭДС ничтожно мало). Через время, равное времени $3t_{\text{Зад}}$, отраженная волна достигает конца линии, в результате чего суммарное напряжение в конце линии будет равно нулю.

В случае замыкания накоротко конца линии падающая волна встречает сопротивление, равное нулю, напряжение в конце линии обращается в нуль, а ток в конце линии удваивается. При этом возникает отраженная волна, знак которой противоположен знаку падающей волны.

В тех режимах работы линии, когда отсутствует передача энергии от источника к приемнику, в результате наложения двух бегущих в противоположные стороны волн одинаковой амплитуды образуются стоячие волны. Расстояние между соседними пучностями тока (напряжения) составляют половину длины волны, а пучности тока сдвинуты относительно пучностей напряжения на $\frac{\lambda}{4}$ (иными словами, совпадают с узлами напряжения и наоборот).

В частности, в режиме короткого замыкания $U_2=0$ и ток $\dot{I}(x) = \dot{I}_{2к} \cos \beta x$, т.е. в конце линии существует пучность тока и узел напряжения. В режиме холостого хода, наоборот, в конце линии существует узел тока ($I_2=0$) и пучность напряжения; при этом

$$i(x) = j \frac{\dot{U}_{2x}}{Z_B} \sin \beta x = j I' \sin \beta x$$
, где I' – действующее значение тока на расстоянии $\lambda/4$ от конца линии. При чисто реактивной нагрузке с сопротивлением $0 < |x_2| < \infty$ пучности тока и напряжения смещаются от конца линии, причем смещение определяется отношением x_2/Z_B .

Если нагрузка на конце линии имеет активную составляющую, то узловые точки на линии отсутствуют, однако результирующие напряжения и токи по-прежнему распределяются волнообразно вдоль всей линии, образуя бегущие волны.

Т.к. волновое сопротивление является чисто активным, то при согласованной нагрузке ($Z_H=Z_B$) изменяются только фазы тока и напряжения вдоль линии, а амплитуды остаются неизменными.

Схема электрической цепи

Соберите исследуемую схему линии без потерь (рис. 20.3), выбрав необходимый блок длинной линии согласно варианту (рис. 20.2).

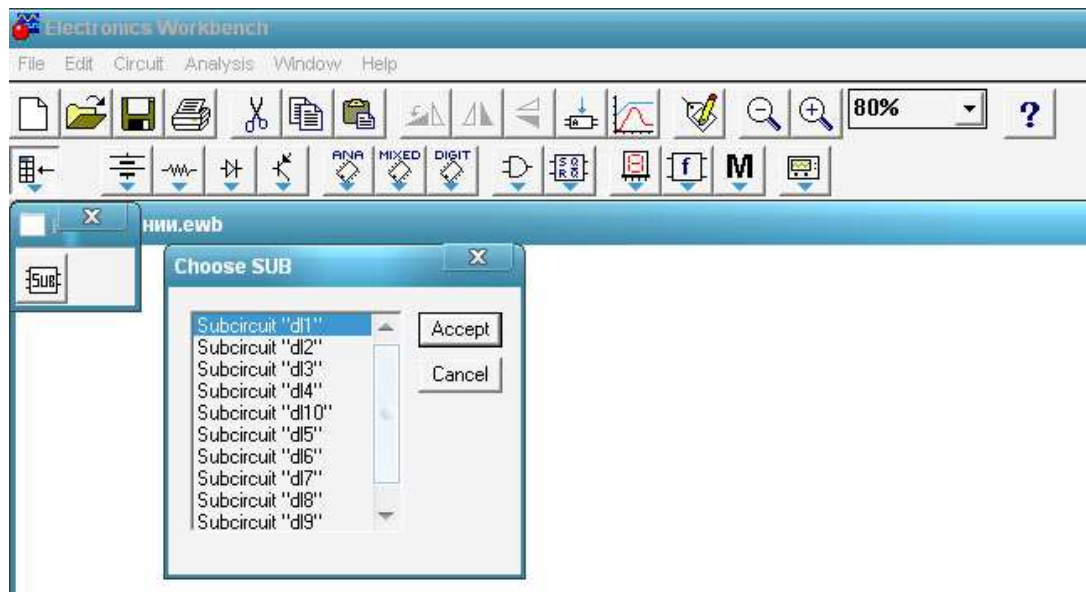


Рис. 20.2

Частоту источника ЭДС установить равной $f = 10^6$ Гц. На вход подается напряжение синусоидальной формы $U_1 = 220$ В. Рассчитать вторичный параметр Z_B по уравнению (20.3), приняв значение первичных параметров согласно табл. 20.1.

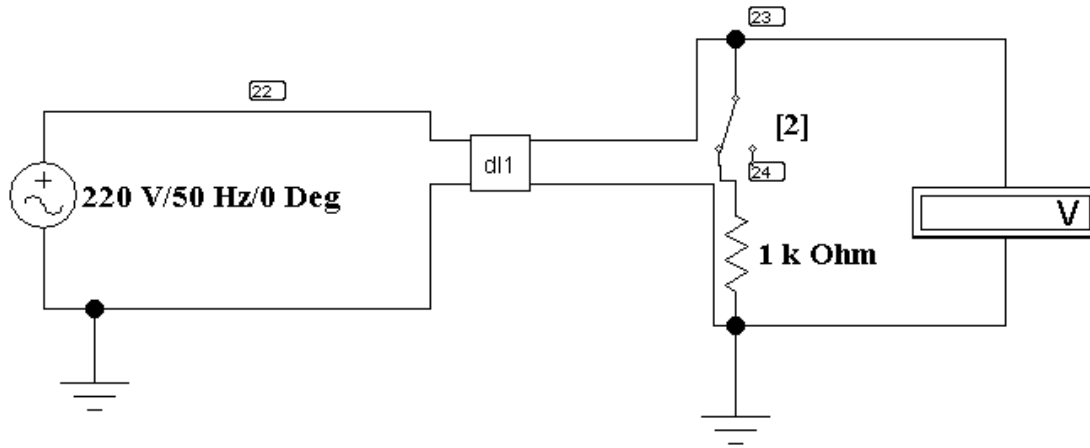


Рис. 20.3

Таблица 20.1

Вариант	1	2	3	4	5	6	7	8	9	10
l , м	1000	1000	1000	1000	1000	500	500	500	500	500
L_0 , мкГн	1	2	0,5	0,25	4	1	0,25	0,5	2	0,125
C_0 , нФ	1	0,5	2	4	0,25	0,25	1	0,5	0,125	2

Подготовка к работе

Проработав теоретический материал, ответить на вопросы.

1. Какие параметры линии с распределенными параметрами являются первичными, а какие – вторичными?
2. Что представляет собой линия без искажений? Что представляет собой линия без потерь?
3. Зависит ли волновое сопротивление линии от ее длины?
4. В каком случае в линии возникают отражения?
5. Записать уравнения линии без потерь для режимов холостого хода, короткого замыкания, и согласованной нагрузки.
6. Поясните физический смысл коэффициентов распространения, затухания и фазы ($\gamma = \alpha + j\beta$).
7. Как подсчитывается волновое сопротивление линии без потерь? Почему оно называется волновым?
8. В каких случаях в линии без потерь наблюдаются стоячие волны? И какой вид для этих случаев имеют графики распределения действующих значений токов вдоль линии? Изобразить.
9. Какие волны существуют в режиме согласованной нагрузки? Какой вид для этого случая имеет график распределения действующих значений тока вдоль линии без потерь?

Программа работы

1. Открыть файл «Длинные линии». В появившемся окне выбрать «Use».
2. Переключатели [1] установить в исходное состояние согласно схеме рис. 20.3. Величину сопротивления нагрузки линии принять равной значению волнового сопротивления (20.3).
3. Определить по формуле (20.5) фазовую скорость (скорость распространения волны), а затем рассчитать время задержки сигнала $t_{\text{зад}}$ по формуле (20.6).
4. Убедиться по осциллограммам входного и выходного напряжений линии при согласованной нагрузке, что фазовый сдвиг между входным и выходным напряжениями при длине линии, кратной длине волны, отсутствует. Для этого необходимо использовать меню диалогового окна команды **Transient Analysis** (рис. 11.5) по пути **Analysis < Transient**. Время начала расчёта **TSTART** установить равным нулю, а время окончания **TSTOP** рассчитать по формуле $3t_{\text{зад}}$.
5. По формуле (20.2) рассчитать коэффициент фазы β , а затем по формуле (20.4) определить длину волны λ . Напряжение на выходе линии появиться с запозданием на некоторое время. Измерить время задержки и сравнить, его с расчетным значением. Для этого необходимо переместить первый визир курсором мыши, установив курсор на верхний треугольник визира и протянув его при нажатой левой кнопке мыши. Параметр $x1$ и будет соответствовать времени задержки (рис. 20.4).
6. Исследовать режим холостого хода. Снять осциллограмму напряжений вначале и в конце линии, установив параметр **TSTOP** равным $7t_{\text{зад}}$.
7. Исследовать режим бегущей волны. Для этого в схеме рис. 20.3 изменить блок **dl** на **dl_beg** под номером заданного варианта (рис. 20.5). Значения первичных параметров соответствуют данным табл. 20.1. Длина линии $l=100$ м. Снять осциллограмму входного и выходного напряжений. При этом установить параметр **TSTOP** равным $3t_{\text{зад}}$. Аналогично п. 5 определить $t_{\text{зад}}$, соответствующее новой длине линии.

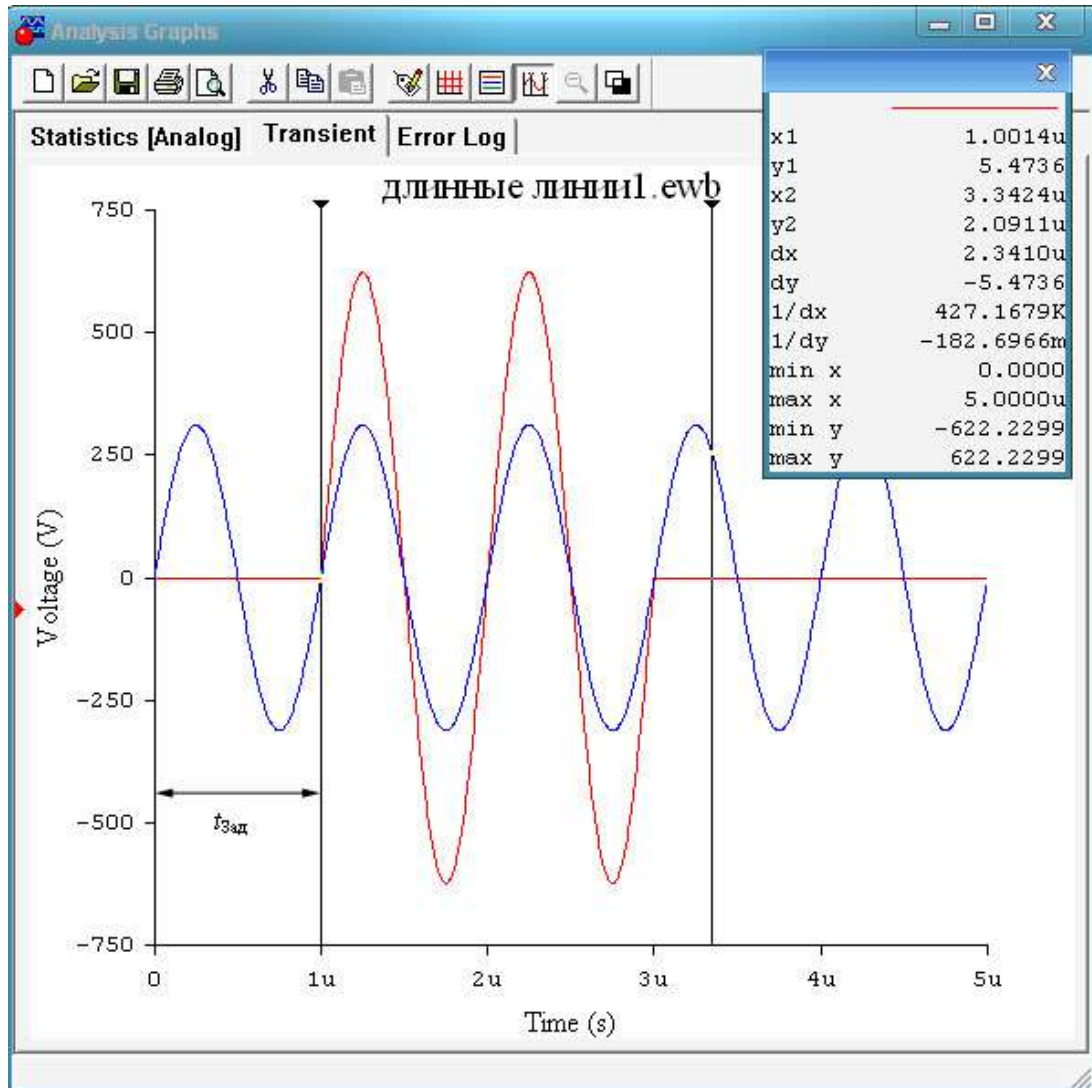


Рис. 20.4

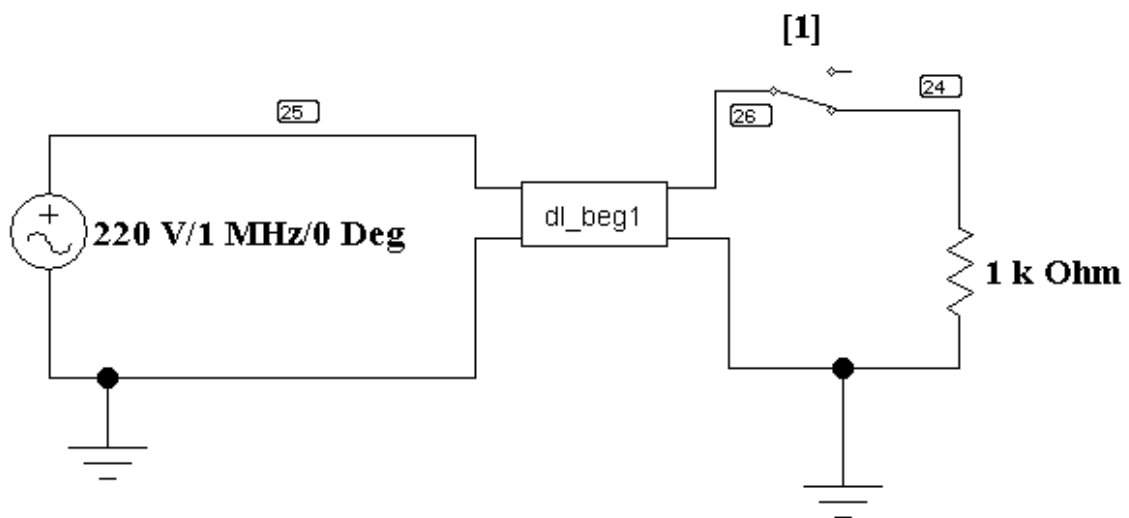


Рис. 20.5



8. Рассчитать коэффициент фазы по формуле (20.2) и сравнить его со значением β_{Σ} , полученным в результате моделирования (20.7). Для этого необходимо определить период $T=1/f$.

$$\beta_{\Sigma} = \frac{t_{\text{Зад}} \cdot 2\pi}{T \cdot l} \quad (20.7)$$

9. Сделать выводы по проделанной работе.

Содержание отчета

1. Наименование и цель работы.
2. Схема электрической цепи.
3. Ответы на вопросы подготовки к работе.
4. Расчеты фазовой скорости (скорости распространения волны), времени задержки сигнала $t_{\text{Зад}}$, коэффициента фазы β и длины волны λ .
5. Осциллограммы напряжений в начале и в конце линии в режиме холостого хода, режиме бегущей волны.
6. Выводы.

Рекомендуемая литература: [2, с.102–117], [5, с. 11–27], [6, с. 355–385], [7, с. 344–364].



Литература

1. Теоретические основы электротехники. Ч. 1: учеб. пособие / Г.В. Носов, Е.О. Кулешова, В.А. Колчанова.; Томский политехнический университет (ТПУ), Институт дистанционного образования (ИДО). – Томск: Изд-во ТПУ, 2012.
2. Теоретические основы электротехники. Ч. 2: учеб. пособие / Г.В. Носов, Е.О. Кулешова, В.А. Колчанова; Томский политехнический университет (ТПУ), Институт дистанционного образования (ИДО). – Томск: Изд-во ТПУ, 2012.
3. Теоретические основы электротехники: учеб. пособие / Р.Н. Сметанина, Г.В. Носов, Ю.Н. Исаев; Томский политехнический университет (ТПУ), Институт дистанционного образования (ИДО). – 3-е изд., испр. – Томск : Изд-во ТПУ, 2009. – 88 с.
4. Теоретические основы электротехники: учебник для вузов / К.С. Демирчян, Л.Р. Нейман, Н.В. Коровкин. – 5-е изд. – СПб.: Питер, 2009. – (Учебник для вузов). Т. 1. – 2009. – 512 с.
5. Теоретические основы электротехники: учебник для вузов / К.С. Демирчян, Л.Р. Нейман, Н.В. Коровкин. – 5-е изд. – СПб.: Питер, 2009. – (Учебник для вузов). Т. 2. – 2009. – 432 с.
6. Теоретические основы электротехники. Электрические цепи: учебник для бакалавров / Л.А. Бессонов. – 11-е изд., перераб. и доп. – М. : Юрайт, 2012. – 701 с.
7. Основы теории цепей / Г.В. Зевеке, П.А. Ионкин, А.В. Нетушил, С.В. Страхов. М.: Энергоатомиздат, 1989. – 528 с.
8. Электротехника и электроника в экспериментах и упражнениях. Практикум на Electronics Workbench : учеб. пособие для вузов : в 2 т. / под ред. Д.И. Панфилова. – М.: Додэка, 1999–2000.



Учебное издание

ТЕОРЕТИЧЕСКИЕ ОСНОВЫ ЭЛЕКТРОТЕХНИКИ

Часть 1, 2

Методические указания к выполнению лабораторных работ

Составители

КОЛЧАНОВА Вероника Андреевна
КУЛЕШОВА Елена Олеговна

Рецензент

*Доктор физико-математических наук,
профессор кафедры ЭСиЭ*

Ф.Ю. Канев

Компьютерная верстка *О.В. Нарожная*


**Отпечатано в Издательстве ТПУ в полном соответствии
с качеством предоставленного оригинал-макета**

Подписано к печати . Формат 60×84/16. Бумага «Снегурочка».
Печать Хегох. Усл.печ.л. 1,22. Уч.-изд.л. 1,11
Заказ . Тираж экз.



Национальный исследовательский Томский политехнический университет
Система менеджмента качества
Издательства Томского политехнического университета сертифицирована
NATIONAL QUALITY ASSURANCE по стандарту BS EN ISO 9001:2008



ИЗДАТЕЛЬСТВО  **ТПУ**. 634050, г. Томск, пр. Ленина, 30.
Тел./факс: 8(3822)56-35-35, www.tpu.ru