



МИНИСТЕРСТВО ОБРАЗОВАНИЯ И НАУКИ РОССИЙСКОЙ ФЕДЕРАЦИИ  
Федеральное государственное бюджетное образовательное учреждение  
высшего профессионального образования  
**«НАЦИОНАЛЬНЫЙ ИССЛЕДОВАТЕЛЬСКИЙ  
ТОМСКИЙ ПОЛИТЕХНИЧЕСКИЙ УНИВЕРСИТЕТ»**

---

УТВЕРЖДАЮ

Директор ИДО

С.И. Качин

«\_\_\_» \_\_\_\_\_ 2012 г.

## **ТЕОРЕТИЧЕСКИЕ ОСНОВЫ ЭЛЕКТРОТЕХНИКИ. ЧАСТЬ 1**

Методические указания и индивидуальные задания  
для студентов ИДО, обучающихся по направлению  
140400 «Электроэнергетика и электротехника»

*Составители*

**В.А. Колчанова, С.В. Пустынников**

<b>Семестр</b>	<b>4</b>
Кредиты	6
Лекции, часов	8
Лабораторные занятия, часов	8
Практические занятия, часов	4
Индивидуальные задания	№ 1, №2
Самостоятельная работа, часов	91
Формы контроля	зачёт

Издательство

Томского политехнического университета  
2012





УДК 621.3.11(075.8)

Теоретические основы электротехники. Часть 1: метод. указ. и индивидуальные задания для студентов ИДО, обучающихся по напр. 140400 «Электроэнергетика и электротехника» / сост. В.А. Колчанова, С.В. Пустынников; Томский политехнический университет. – Томск: Изд-во Томского политехнического университета, 2012. – 56 с.

Методические указания и индивидуальные задания рассмотрены и рекомендованы к изданию методическим семинаром кафедры электрических сетей и электротехники 14 июня 2012 года, протокол № 5.

Зав. кафедрой ЭСиЭ

доцент, кандидат техн. наук \_\_\_\_\_ В.И. Полищук

### **Аннотация**

Методические указания и индивидуальные задания по дисциплине «Теоретические основы электротехники. Часть 1» предназначены для студентов ИДО, обучающихся по направлению 140400 «Электроэнергетика и электротехника». Первая часть данной дисциплины изучается в одном семестре.

Приведено содержание основных тем дисциплины, указаны перечень лабораторных работ и темы практических занятий. Приведены варианты заданий для индивидуальной домашней работы. Даны методические указания по выполнению индивидуальных домашних заданий.



**ОГЛАВЛЕНИЕ**

1. МЕСТО ДИСЦИПЛИНЫ В СТРУКТУРЕ ОСНОВНОЙ ОБРАЗОВАТЕЛЬНОЙ ПРОГРАММЫ.....	4
2. СОДЕРЖАНИЕ ТЕОРЕТИЧЕСКОГО РАЗДЕЛА ДИСЦИПЛИНЫ .....	5
2.1. Основные понятия и законы электрической цепи .....	5
2.2. Установившийся режим линейных цепей с постоянными и гармоническими напряжениями и токами .....	7
2.3. Частотные свойства и резонансные эффекты в линейных электрических цепях .....	9
2.4. Установившийся режим линейных трехфазных цепей при гармонических напряжениях и токах .....	9
2.5. Линейные динамические трехфазные цепи с местной несимметрией при гармонических напряжениях и токах.....	11
2.6. Линейные электрические цепи при негармонических периодических напряжениях и токах .....	12
2.7. Четырехполюсники в линейном режиме .....	14
3. СОДЕРЖАНИЕ ПРАКТИЧЕСКОГО РАЗДЕЛА ДИСЦИПЛИНЫ .....	16
4. ИНДИВИДУАЛЬНЫЕ ДОМАШНИЕ ЗАДАНИЯ.....	17
4.1. Общие методические указания .....	17
4.2. Индивидуальное домашнее задание № 1 .....	20
Задача 1.1 .....	20
Задача 1.2 .....	21
Методические указания к задаче 1.1 .....	23
Методические указания к задаче 1.2 .....	30
4.3. Индивидуальное домашнее задание № 2 .....	36
Задача 2.1 .....	37
Задача 2.2 .....	38
Задача 2.3 .....	41
Методические указания к задаче 2.1 .....	41
Методические указания к задаче 2.2 .....	43
Методические указания к задаче 2.3 .....	47
5. ПРОМЕЖУТОЧНЫЙ КОНТРОЛЬ .....	50
5.1. Требования для сдачи зачёта.....	50
5.2. Вопросы для подготовки к зачёту .....	50
5.3. Образцы билетов к зачёту .....	52
6. УЧЕБНО-МЕТОДИЧЕСКОЕ ОБЕСПЕЧЕНИЕ ДИСЦИПЛИНЫ .....	55
6.1. Литература обязательная.....	55
6.2. Литература дополнительная.....	55
6.3. Internet-ресурсы .....	55
6.4. Учебно-методические пособия .....	55

## 1. МЕСТО ДИСЦИПЛИНЫ В СТРУКТУРЕ ОСНОВНОЙ ОБРАЗОВАТЕЛЬНОЙ ПРОГРАММЫ

Целью изучения дисциплины является формирование знаний о законах и методах расчета электрических цепей и электромагнитных полей электротехнических устройств и электроэнергетических систем, умений расчета и анализа параметров токов и напряжений в установившихся и переходных режимах линейных и нелинейных схем замещения электрических цепей.

В результате изучения дисциплины «Теоретические основы электротехники» студент должен

**знать:**

основные понятия и законы электромагнитного поля и теории электрических и магнитных цепей; методы анализа цепей постоянного и переменного токов в стационарных и переходных режимах;

**уметь:**

применять понятия и законы электромагнитного поля и теории электрических и магнитных цепей для составления и расчета схем замещения электротехнических устройств;

**владеть:**

методами расчета переходных и установившихся процессов в линейных и нелинейных электрических цепях.

Дисциплина «Теоретические основы электротехники» относится к профессиональному циклу Б.3 базовой (общепрофессиональной) части. Для её освоения требуются знания курсов «Физика», «Высшая математика», «Информатика» (*пререквизиты*). *Кореквизиты*, дисциплины, которые изучаются параллельно с данной дисциплиной – «Физика», «Теоретическая и прикладная механика». Знание содержания дисциплины необходимо для освоения дисциплин циклов Б.3.

Основным видом учебных занятий является самостоятельная работа студентов с обязательной и дополнительной литературой, а также с другими учебно-методическими материалами по изучению основных разделов и тем дисциплины. Самостоятельное выполнение индивидуальных домашних заданий и выполнение лабораторных работ в течение лабораторно-экзаменационной сессии позволяет закрепить полученные знания, а работа с преподавателями на лекциях и консультациях помогает систематизировать усвоенные знания и подготовиться к итоговому контролю.

## 2. СОДЕРЖАНИЕ ТЕОРЕТИЧЕСКОГО РАЗДЕЛА ДИСЦИПЛИНЫ

### 2.1. Основные понятия и законы электрической цепи

Электрическая цепь. Источники и приемники электромагнитной энергии. Ток, напряжение и мощность. Выбор положительных направлений токов и напряжений. Линейные и нелинейные электрические цепи. Установившийся и переходный режимы электрических цепей. Схемы замещения электрических цепей. Резистивные, индуктивные и емкостные элементы схем замещения. Линейные и нелинейные элементы. Законы Ома и электромагнитной индукции. Источники электродвижущей силы (ЭДС) и тока. Схемы замещения катушек индуктивности, электрических конденсаторов и источников электрической энергии.

Основные топологические понятия для схем замещения электрических цепей: ветвь, узел, контур, граф.

Первый и второй законы Кирхгофа. Теоремы Телледжена и компенсации. Баланс мощности в резистивных цепях.

**Рекомендуемая литература:** [1, р. 2, 3], [2, с. 95–140], [4, с. 7–78].

#### Методические указания

Освоить классификацию основных элементов электрической цепи, их характеристики. Знать основные свойства линейных цепей. Уметь составлять законы Кирхгофа для линейных цепей; баланс мощности. Уметь строить потенциальные диаграммы. Уметь строить граф электрической цепи, знать основные топологические понятия.

#### Вопросы и задания для самоконтроля

1. Определите понятия «электрическая цепь», «электрическая схема», «узел», «кустранимый узел», «ветвь», «источник ЭДС» и «источник тока».
2. Как выбирают положительные направления для токов ветвей и как связаны с ними положительные направления напряжений на сопротивлениях?
3. Что понимают под вольт-амперной характеристикой (ВАХ).
4. Нарисуйте ВАХ реального источника, источника ЭДС, источника тока, линейного резистора.
5. Сформулируйте закон Ома для участка цепи с ЭДС, первый и второй законы Кирхгофа. Запишите в буквенном виде, сколько уравнений следует составлять по первому и сколько по второму закону Кирхгофа.

6. Чем следует руководствоваться при выборе контуров, для которых следует составлять уравнения по второму закону Кирхгофа? Почему ни в один из этих контуров не должен входить источник тока?
7. Поясните этапы построения потенциальной диаграммы.
8. В чем отличие напряжения от падения напряжения?
9. Охарактеризуйте основные этапы метода контурных токов (МКТ) и метода узловых потенциалов (МУП). При каком условии число уравнений по МУП меньше числа уравнений по МКТ?
10. Сформулируйте принцип и метод наложения.
11. Сформулируйте и докажите теорему компенсации.
12. Запишите и поясните линейные соотношения в электрических цепях.
13. Что понимают под входными и взаимными проводимостями? Как их определяют аналитически и как опытным путем?
14. Покажите, что метод двух узлов есть частный случай МУП.
15. Приведите примеры, показывающие полезность преобразования соединения «звезда» в «треугольник» и «треугольника» в «звезду».
16. Сформулируйте теорему компенсации и теорему вариаций.
17. Дайте определение активного двухполюсника, начертите две его схемы замещения, найдите их параметры, перечислите этапы расчета методом эквивалентного генератора.
18. Запишите условие передачи максимальной мощности нагрузке. Каков при этом КПД?
19. Покажите, что если в линейной цепи изменяются сопротивления в каких-то двух ветвях, то три любых тока (напряжения) связаны линейной зависимостью вида  $z = a + bx + cy$ .
20. Выведите формулы преобразования треугольника в звезду, если в ветвях треугольника кроме резисторов имеются и источники ЭДС.
21. Можно ли считать узлом место соединения двух ветвей?
22. Могут ли части несвязного графа иметь в схеме электрические соединения?
23. Может ли контур быть образован отрезками, входящими в различные части несвязного графа?
24. Граф состоит из двух узлов и десяти соединяющих их отрезков. Сколько деревьев содержит граф?
25. Может ли граф схемы состоять из одной ветви, соединяющей два узла? Ведь ток в этом случае незамкнут, что противоречит принципу непрерывности электрического тока?
26. Можно ли восстановить вид графа электрической цепи, если задано: а) одно из его деревьев; б) два его дерева; в) все деревья графа?



27. Совпадают ли понятия топологической и электромагнитной связей?

28. Изменится ли граф схемы, если:

- 1) в одну из ее ветвей включить идеальный источник: а) ЭДС; б) тока?
- 2) к паре узлов, соединенных ветвью, подключить ветвь с идеальным источником: а) ЭДС; б) тока?

## **2.2. Установившийся режим линейных цепей с постоянными и гармоническими напряжениями и токами**

Постоянные и периодические токи и напряжения. Гармонические (синусоидальные) токи и напряжения. Промышленная частота. Постоянный ток как частный случай гармонического тока. Действующие значения гармонических величин. Символический метод. Действия над гармоническими величинами с одинаковой угловой частотой. Законы Ома и Кирхгофа в символической форме. Комплексные сопротивления и проводимости. Метод уравнений Кирхгофа в символической форме. Мощность при гармонических токах и напряжениях. Активная, реактивная и полная мощности. Знаки мощностей и направление передачи энергии.

Баланс мощностей при гармонических напряжениях и токах. Топографические и лучевые векторные диаграммы. Методы контурных токов и узловых потенциалов в символической форме. Преобразования комплексных схем замещения. Принцип наложения и теорема об эквивалентном источнике.

Цепи со взаимной индуктивностью. Собственные и взаимные индуктивности. Коэффициент связи. Согласное и встречное включение индуктивно связанных элементов. Расчет цепей со взаимной индуктивностью символическим методом. Развязка индуктивной связи. Двухобмоточный трансформатор в линейном режиме: основные уравнения, схема замещения, векторные диаграммы.

**Рекомендуемая литература:** [1, р. 4], [2, с. 143–227], [4, с. 79–106, 114–131].

### **Методические указания**

Освоить символический метод расчёта для цепей с гармоническим источником. Уметь составлять законы Кирхгофа и применять методы расчёта электрических цепей в цепях с гармоническим источником и в цепях содержащей индуктивную связь, составлять баланс мощностей. Уметь выполнять развязку индуктивных связей. Различать полную, активную, реактивную мощность. Уметь строить векторные диаграммы.

### Вопросы и задания для самоконтроля

1. Какими тремя величинами характеризуют синусоидально изменяющуюся функцию?
2. Каков смысл стрелки, указывающей положительное направление для тока ветви и напряжения на элементе цепи?
3. Почему среднее значение синусоидального тока определяют за полпериода, а не за период?
4. Что понимают под действующим значением тока (напряжения)?
5. Поясните процесс прохождения синусоидального тока через индуктивную катушку.
6. Поясните процесс прохождения синусоидального тока через конденсатор.
7. Изложите основы символического метода расчета. На каком основании все методы расчета цепей постоянного тока применимы к цепям синусоидального тока?
8. Дайте определение векторной и топографической диаграмм.
9. Какому моменту времени соответствует положение векторов токов и напряжений на векторной диаграмме?
10. Как определить напряжение между двумя точками схемы по топографической диаграмме?
11. Физически интерпретируйте активную мощность ( $P$ ), реактивную мощность ( $Q$ ), полную мощность ( $S$ ).
12. Выразите комплексную мощность  $S$  через комплексы напряжения и тока.
13. Дайте определение согласующего и идеального трансформаторов.
14. Как в расчете учитывают наличие магнитной связи между индуктивными катушками?
15. Какой смысл имеют вносимые сопротивления в трансформаторе?
16. Что понимают под развязыванием магнитно-связанных цепей?. С какой целью его осуществляют?
17. Покажите на примере, как практически осуществить развязывание цепей, положив в основу принцип неизменности потокосцепления каждого контура до и после развязывания.
18. Запишите выражение для комплексной мощности, переносимой магнитным путем из одной ветви в другую, с ней магнитно-связанную,
19. Сформулируйте теорему о балансе активных и реактивных мощностей.



### **2.3. Частотные свойства и резонансные эффекты в линейных электрических цепях**

Резонанс в линейных электрических цепях при гармонических напряжениях и токах. Резонанс при последовательном, параллельном и смешанном соединениях индуктивных и емкостных элементов цепи. Добротность контура. Резонансные и частотные характеристики. Применение резонансных эффектов для усиления гармонических напряжений и токов, а также для повышения коэффициента мощности.

**Рекомендуемая литература:** [1, р. 5], [2, с. 232–248], [4, с. 106–112].

#### **Методические указания**

Различать резонанс напряжений и токов. Определять условие резонанса, определять параметры резонансной цепи. Строить резонансные и частотные характеристики. Знать применение резонанса.

#### **Вопросы и задания для самоконтроля**

1. Запишите условие резонансного режима двухполюсника.
2. Что понимают под добротность и индуктивной катушки, конденсатора и резонансного контура? Что физически характеризует каждая из них?
3. Дайте определение режиму резонанса токов и режиму резонанса напряжений.
4. Какие двухполюсники называют реактивными?
5. Как по виду частотной характеристики  $X(\omega)$  реактивного двухполюсника можно определить, какие и в каком количестве будут возникать в нем резонансные режимы при изменении  $\omega$ ?
6. Какой должна быть взята нагрузка, присоединяемая к активному двухполюснику, чтобы в ней выделялась максимальная мощность?

### **2.4. Установившийся режим линейных трехфазных цепей при гармонических напряжениях и токах**

Линейные трехфазные цепи. Статическая и динамическая нагрузка. Статические и динамические трехфазные цепи. Фаза и нулевой провод. Фазные ЭДС и напряжения. Линейные напряжения. Симметричная трехфазная система напряжений и токов. Фазовый оператор.

Получение симметричной трехфазной системы ЭДС при помощи синхронного электромашинного генератора. Соединение фазных обмоток генератора и трансформатора звездой и треугольником.

Симметричный режим трехфазной цепи при соединении нагрузки звездой и треугольником. Активная, реактивная и полная мощности трех-

фазной цепи в симметричном режиме. Расчет на одну фазу трехфазных цепей в симметричном режиме. Векторные диаграммы трехфазных цепей. Баланс мощностей в трехфазных цепях. Определение порядка чередования фаз. Измерение мощности в трехфазных цепях. Вращающееся магнитное поле и принцип действия асинхронного двигателя.

Несимметричный режим трехфазной цепи при соединении нагрузки звездой и треугольником. Расчет сложной трехфазной цепи в несимметричном режиме методом узловых потенциалов (напряжений).

**Рекомендуемая литература:** [1, р. 6], [2, с. 251–259], [4, с. 185–200].

### Методические указания

Знать принцип получения симметричной трёхфазной системы ЭДС. Различать типы соединений трёхфазных цепей. Различать линейные и фазные напряжения и токи, симметричный и несимметричный режимы. Уметь применять методы расчёта электрических цепей в трёхфазных цепях, строить векторные диаграммы, составлять баланс мощностей. Знать принцип получения вращающегося магнитного поля.

### Вопросы и задания для самоконтроля

1. Дайте определение трехфазной симметричной системы ЭДС. Какими достоинствами объясняется широкое распространение трехфазных систем в энергетике?
2. Что понимают под линейным и нулевым проводами, линейными и фазовыми напряжениями и токами?
3. Как вы объясните, что напряжения, которые получают от трехфазных цепей, могут быть представлены следующим рядом: 127, 220, 380, 660 В?
4. Каковы функции нулевого провода в системе звезда–звезда при несимметричной нагрузке?
5. При каких способах соединения генератора с нагрузкой линейный ток равняется фазовому?
6. При каких способах соединения генератора с нагрузкой линейное напряжение равняется фазовому?
7. На распределительном щитке выведены три конца симметричной трехфазной системы ЭДС. Как определить зажимы фаз *A*, *B*, *C*?
8. Что понимают под активной и полной мощностями трехфазной системы?
9. Почему при симметричной нагрузке расчет можно вести на одну фазу?

10. Охарактеризуйте условия получения трехфазного кругового вращающегося магнитного поля.

11. Может ли трехфазная система, в которой приемник и генератор соединены звездой, работать без нейтрального провода?

12. В трехфазной цепи действует симметричная система ЭДС. Можно ли утверждать, что токи фаз также образуют симметричную систему?

13. Ток нейтрального провода в цепи, где генератор и приемник соединены звездой, равен нулю. Означает ли это, что система фазных ЭДС симметрична?

14. Ток нейтрального провода в трехфазной цепи равен нулю.

Сохранится ли он равным нулю:

а) при обрыве в одной из фаз генератора; б) увеличении амплитудных значений ЭДС генератора в 2 раза; в) увеличении сопротивления одной из фаз приемника в 2 раза?

### **2.5. Линейные динамические трехфазные цепи с местной несимметрией при гармонических напряжениях и токах**

Разложение несимметричной трехфазной системы гармонических напряжений и токов на симметричные составляющие прямой, обратной и нулевой последовательностей. Комплексные сопротивления элементов трехфазной цепи токам прямой, обратной и нулевой последовательностей. Метод симметричных составляющих. Виды местной симметрии. Расчет цепи при обрыве фазы и коротком замыкании одной и двух фаз. Векторные диаграммы. Баланс мощностей

**Рекомендуемая литература:** [1, р. 6], [2, с. 259–261], [3, с. 200–207], [4, с. 188–198].

#### **Методические указания**

Освоить метод симметричных составляющих, виды несимметрии; применять метод симметричных составляющих для расчёта динамической трёхфазной цепи.

#### **Вопросы и задания для самоконтроля**

1. Что свойственно прямой, нулевой и обратной последовательностям фаз?

2. Как разложить несимметричную трехфазную систему на три симметричных?

3. Объясните, почему сопротивление на фазу элементов трехфазных систем (линии передачи, трехстержневого трансформатора, асинхронного двигателя) неодинаково для различных последовательностей?

4. В силу каких причин система токов в симметричном трехфазном генераторе может быть несимметричной?

5. Какова амплитуда ЭДС нулевой последовательности, если известно, что сумма ЭДС фаз равна 100 В?

6. На какие симметричные составляющие может быть разложена шестифазная система ЭДС? Изобразите соответствующие симметричные системы.

7. К трехфазному симметричному электрическому генератору, обмотки которого соединены звездой, подключена несимметричная нагрузка, соединенная треугольником.

Содержат ли систему нулевой последовательности следующие системы ЭДС, напряжений или токов:

- а) система фазных ЭДС; б) система фазных токов генератора; в) система фазных напряжений на нагрузке; г) система фазных токов нагрузки; д) система линейных напряжений генератора?

## 2.6. Линейные электрические цепи

### при негармонических периодических напряжениях и токах

Представление негармонических периодических напряжений и токов в виде тригонометрического ряда Фурье. Дискретные (линейчатые) спектры. Значения негармонических токов и напряжений и их измерение: среднее за период, среднее по модулю, максимальное и действующее значения. Коэффициенты формы, амплитуды, искажения и гармоник. Практически синусоидальные напряжения и токи в электроэнергетике. Мощность при периодических напряжениях и токах: активная, реактивная, полная. Коэффициент мощности. Эквивалентные синусоиды. Расчет сложных линейных цепей с высшими гармониками методом наложения. Резонансные явления и их применение в простейших фильтрах для пропускания в нагрузку определенных гармоник напряжений и токов. Условия появления высших гармоник в трехфазных цепях. Фазные ЭДС и линейные напряжения с высшими гармониками. Гармоники прямой, обратной и нулевой последовательностей. Расчет симметричного режима линейных трехфазных цепей с высшими гармониками.

**Рекомендуемая литература:** [1, с. 265–280], [2, с. 209–229].

## Методические указания

Освоить метод расчёта цепей с периодическими несинусоидальными сигналами, уметь определять полную, активную и реактивную мощность. Знать коэффициенты, характеризующие периодические несинусоидальные сигналы, способы измерения, классификацию приборов и величины, ими регистрируемые. Получение фильтров отдельных гармоник.

### Вопросы и задания для самоконтроля

1. В каких случаях следует ожидать возникновения несинусоидальных токов и напряжений в электрических цепях?
2. Какие виды симметрии несинусоидальных кривых вы знаете и как они сказываются на гармоническом составе?
3. Изложите основные положения, на которых основывается методика расчета линейных цепей при периодических несинусоидальных воздействиях.
4. Охарактеризуйте физический смысл действующего значения несинусоидального тока.
5. Всегда ли самым коротким расчетным путем при определении действующего значения несинусоидального тока является нахождение его по гармоническому составу?
6. Приборами каких систем можно измерять: а) действующее значение несинусоидального тока; б) среднее по модулю значение; в) амплитудное значение?
7. Почему нельзя складывать действующие значения токов различных частот?
8. Могут ли отдельные слагаемые в формуле активной мощности быть отрицательными?
9. При каких ограничениях несинусоидальные токи и напряжения приближенно могут быть заменены эквивалентными синусоидальными?
10. Справедливо ли равенство  $\frac{U_m}{U} = \sqrt{2}$  для несинусоидальных периодических напряжений?
11. Равны ли действующие значения напряжения на выходе однополупериодного и двухполупериодного выпрямителей, если напряжения на их входах одинаковы?
12. Какую форму должен иметь периодический несинусоидальный ток заданной амплитуды, чтобы его действующее значение было максимально возможным?
13. Последовательно соединенные резистор и катушка индуктивности имеют одинаковые сопротивления. На каком из элементов дейст-



вующее значение несинусоидального напряжения больше, если входное несинусоидальное напряжение не содержит постоянной составляющей?

14. Параллельно соединенные элементы  $g$  и  $L$  имеют одинаковые проводимости ( $g = 1/\omega L$ ). Действующее значение какого из токов ( $I_g$  или  $I_L$ ) больше, если напряжение на входе цепи несинусоидально и не содержит постоянной составляющей? Изменится ли ответ, если вместо катушки индуктивности включен конденсатор проводимостью  $g = \omega C$

15. Изменится ли действующее значение несинусоидального напряжения при изменении его периода?

16. Почему электрические генераторы и другие устройства электроэнергетики проектируют таким образом, чтобы их напряжения и токи были как можно ближе к синусоидальным?

17. Чем можно объяснить, что при равномерной нагрузке трехфазной системы звезда–звезда для протекания токов третьих гармоник необходим нулевой провод?

### 2.7. Четырехполюсники в линейном режиме

Пассивные и активные четырехполюсники. Уравнения в форме А. Режимы холостого хода и короткого замыкания. Т и П-образные схемы замещения пассивных четырехполюсников. Входное и выходное сопротивления. Симметричные и несимметричные четырехполюсники. Уравнения активных четырехполюсников. Режим согласованной нагрузки.

**Рекомендуемая литература:** [1, р. 8], [2, с. 418–456], [3, с. 133–165].

#### Методические указания

Освоить классификацию четырёхполюсников, уравнения и режимы четырёхполюсников, уметь определять коэффициенты четырёхполюсников. Знать способы экспериментального определения параметров четырёхполюсника.

#### Вопросы и задания для самоконтроля

1. Могут ли все параметры четырёхполюсника быть: а) вещественными; б) мнимыми; в) комплексными?

2. Сколько параметров четырёхполюсника необходимо задать, чтобы записать уравнения, связывающие токи и напряжения на его входных и выходных зажимах, если известно, что четырёхполюсник: а) симметричный, б) несимметричный?

3. Могут ли параметры  $A$ ,  $B$ ,  $C$ ,  $D$  пассивного четырёхполюсника быть все равными единице?



4. А-параметры четырехполюсника, содержащего реактивные элементы, рассчитаны при частоте напряжения  $\omega_0$ . Сохранят ли он свои значения при частоте  $2\omega_0$ ?

5. Почему Н-параметры четырехполюсника называют гибридными?

6. Сколько можно предложить систем параметров пассивного четырехполюсника, связывающих его входные и выходные напряжения и токи?

7. Можно ли утверждать, что число элементов простейшей эквивалентной схемы четырехполюсника всегда равно числу его независимых параметров?

8. Можно ли утверждать, что любой пассивный четырехполюсник имеет Т-и П-образную эквивалентные схемы?

9. Является ли симметричным четырехполюсник, если:

а) в его Т-образной эквивалентной схеме  $Y_0 = 0$  и  $Z_1 \neq Z_2$ ;

б) в его П-образной эквивалентной схеме  $Z_0 = 0$  и  $Y_1 \neq Y_2$ .

10. Выразите параметры элементов Т- и П-образных эквивалентных схем четырехполюсников через заданные параметры четырехполюсников:

а)  $A = 0, B, C \neq 0$ ;      б)  $D = 0, A, C \neq 0$ ;      в)  $A = 0, D = 0, C \neq 0$ ;

г)  $B = 0, A, D \neq 0$ ;      д)  $A, B, C \neq 0$ .

Изобразите эти схемы.

11. Выразите параметры элементов Т- и П-образных эквивалентных схем симметричного четырехполюсника через его параметры В и С.

12. Постройте четырехполюсник, у которого при неизменном напряжении  $\dot{U}_1$  на входе, ток  $\dot{I}_2$  на выходе сохраняется одним и тем же при любом сопротивлении  $\neq \infty$ .

13. А-параметры двух различных четырехполюсников, найденные при частоте  $\omega = \omega_0$ , совпадают. Можно ли различить четырехполюсники:

а) выполняя опыты холостого хода и (или) короткого замыкания на частоте  $\omega = \omega_0$ ; б) выполняя те же опыты при частоте  $\omega = 2\omega_0$ ?

14. Опыты определения параметров четырехполюсника производят при напряжениях и токах, в 10 раз меньших номинальных. Можно ли использовать полученные результаты для анализа работы четырехполюсника в номинальном режиме?

15. Изобразите на рисунке четырехполюсник с подключенными к нему электроизмерительными приборами, необходимыми для определения его А-параметров.

### 3. СОДЕРЖАНИЕ ПРАКТИЧЕСКОГО РАЗДЕЛА ДИСЦИПЛИНЫ

Название, объём, последовательность выполнения практических и лабораторных занятий определяются маршрутом и календарным планом, составленным преподавателем в процессе работы со студентами.

#### 3.1. Тематика практических занятий

1. Символический метод. Метод расчёта электрических цепей с использованием законов Кирхгофа. Метод контурных токов – 2 часа.

**Рекомендуемая литература:** [1, р. 4], [2, с. 168–186], [3, с. 79–94].

2. Трёхфазные цепи при гармонических напряжениях и токах – 2 часа.

**Рекомендуемая литература:** [1, р. 6], [2, с.251–257], [3, с.185–207], [4, с. 169–187].

#### 3.2. Тематика лабораторных работ

##### 3.2.1. Общие методические указания

Для студентов классической заочной формы (КЗФ) обучения требования к этапам работы, связанные с лабораторными занятиями, определены в методических указаниях ко всем лабораторным работам, с которыми можно ознакомиться на сайте кафедры [7].

Студентами, обучающимися с использованием ДОТ, лабораторные работы выполняются в системе схмотехнического моделирования Electronics Workbench. Программу можно взять с сайта <http://ewb.narod.ru/start.htm>. Программа упакована архиватором WinZip, не требует инсталляции. Создайте на жестком диске каталог с произвольным именем и разархивируйте. Запускным файлом является файл с именем Wewb.exe. Просто «кликните» на нем дважды.

Студент должен проделать лабораторную работу и результаты в электронном отправить преподавателю, который его курирует.

Оформление работы должно соответствовать требованиям, которые представлены в методических указаниях к лабораторным работам [8]. Все лабораторные работы студентам необходимо проделать до сессии. Если лабораторные работы не сделаны, нет положительной рецензии преподавателя, то студент не допускается до сдачи экзамена.

##### 3.2.2. Перечень лабораторных работ

1. Исследование линейной разветвленной цепи постоянного тока.
2. Простейшие цепи переменного тока.
3. Исследование резонанса напряжений.
4. Исследование трехфазной цепи, соединенной звездой.

## 4. ИНДИВИДУАЛЬНЫЕ ДОМАШНИЕ ЗАДАНИЯ

### 4.1. Общие методические указания

Учебным планом предусмотрено выполнение двух индивидуальных домашних заданий (ИДЗ), варианты которых приведены в подразделе 4.2.

Студенты, обучающиеся по классической заочной форме (КЗФ), ИДЗ выполняют в виде рукописного текста в отдельной тетради объемом 12–18 листов. Студент КЗФ должен быть готов защитить свое ИДЗ преподавателю во время сессии.

Студенты, обучающиеся с использованием дистанционных образовательных технологий (ДОТ), ИДЗ оформляют в отдельном файле, вы寄ают их, и в обязательном порядке получают рецензию на ИДЗ. Правильно выполненные работы студенту не возвращаются. Если работа не зачтена, то после ответа на замечания рецензента она посылается на повторное рецензирование. Задания варианта и ответы необходимо набрать с использованием программы Microsoft Word, формулы набираются в Math Type или Equation. Кегль не менее 12.

На страницах ИДЗ оставьте поля для замечаний рецензента. Страницы и рисунки пронумеруйте. В конце выполненного ИДЗ приведите список использованной литературы, укажите дату выполнения работы.

В разделе 6 приведены необходимая литература для выполнения ИДЗ.

**Вариант ИДЗ** выбирается по двум последним цифрам зачетной книжки студента. Если получаемое число больше 25, то из него нужно вычесть 25 несколько раз, чтобы получилось число меньше 25. Например, если шифр зачетной книжки Д-5А10/12, то вариант ИДЗ 12, если Д-5А10/45, то вариант – 20, если Д-5А10/64, то вариант – 14 и т.д.

ИДЗ должно быть передано преподавателю на проверку в течение семестра или в первые три дня сессии.

**К представленным на рецензию ИДЗ** предъявляются следующие требования:

1. Задания могут быть выполнены в ученических тетрадях или на чистых листах бумаги четвертого формата, обязательно сшитых.

2. Обязательно должен быть титульный лист. На титульном листе указывают: фамилию, имя и отчество, домашний адрес, номер учебного шифра, номер группы и номер варианта. Пример оформления титульного листа размещён на сайте кафедры.

<http://portal.tpu.ru/departments/kafedra/ese/yhebmtd/ele%20toe/Tab1>

3. Основные действия при выполнении задания должны сопровождаться достаточно подробными пояснениями.

4. Рисунки, графики, схемы, в том числе и заданные условием задачи, должны быть выполнены на отдельном листе бумаги (странице) аккуратно и в удобном для чтения масштабе.

5. В задании следует оставлять поля шириной не меньше 4 см для замечаний рецензента.

6. Вычисления должны быть выполнены с точностью до третьей значащей цифры.

7. Задание должно быть подписано студентом и указана дата.

**Незачтенные ИДЗ** должны быть исправлены и сданы на повторную рецензию вместе с первоначальным вариантом работы и замечаниями рецензента. **Исправление ошибок** в отрецензированном тексте не допускается. **Все исправления должны быть выполнены под заголовком «Исправление ошибок».**

При изучении курса «Теоретические основы электротехники» (ТОЭ) и выполнении контрольных заданий рекомендуются учебники и учебные пособия, выпущенные в последние годы, так как в старых изданиях изложение ряда новых вопросов может отсутствовать. Рекомендуется пользоваться одним учебником при изучении всего курса, но когда какой-либо вопрос изложен в нем недостаточно ясно или вовсе не нашел отражения, использовать другой учебник. Целесообразность такого подхода обусловлена и тем, что в учебниках имеется небольшая разница в обозначениях и это может вызвать некоторые затруднения при переходе от одного учебника к другому. Так, например, в одних книгах ЭДС обозначается буквой  $E$ , а в других –  $\mathcal{E}$ ; потенциал – буквой  $\phi$  или  $U$ . В одних книгах положительное направление отсчета для напряжения между двумя узлами или точками схемы указывается с помощью индексов этих узлов или точек, в других – индексы узлов у напряжения не ставятся, а ставится стрелка и один индекс и т.д.

Рекомендуется, прорабатывая материал, составлять **конспект**, в который полезно выписывать основные законы, определения и формулы. Конспект оказывает большую помощь при выполнении контрольных заданий и при подготовке к экзаменам.

Достаточно полный перечень вопросов для самопроверки дан в учебнике Л.А. Бессонова «Теоретические основы электротехники» [2]. Там же приведены задачи с решениями по всему курсу ТОЭ. Для лучшего усвоения курса рекомендуется просмотреть решение этих задач.

**Работа над контрольным заданием** помогает студентам проверить степень усвоения ими курса, вырабатывает у них навык четко

и кратко излагать свои мысли. Для успешного достижения этой цели необходимо руководствоваться следующими правилами:

1. Начиная решение задачи, указать, какие физические законы или расчетные методы предполагается использовать при решении, привести математическую запись этих законов и методов.

2. Тщательно продумать, какие буквенные или цифровые обозначения предполагается использовать в решении. Пояснить значение каждого обозначения.

3. В ходе решения задачи не следует изменять однажды принятые направления токов и наименования узлов, сопротивлений, а также обозначения, заданные условием. При решении одной и той же задачи различными методами одну и ту же величину надлежит обозначать одним и тем же буквенным символом.

4. Расчет каждой исходной величины следует выполнить сначала в общем виде, а затем в полученную формулу подставить числовые значения и привести окончательный результат с указанием единиц измерения. При решении системы уравнений целесообразно воспользоваться известными методами упрощения расчета определителей (например, вынесение за знак определителя общего множителя и др.), а иногда и еще проще: методом подстановки.

5. Промежуточные и конечные результаты расчетов должны быть ясно выделены из общего текста.

6. Решение задач не следует перегружать приведением всех алгебраических преобразований и арифметических расчетов.

7. Для элементов электрических схем рекомендуется пользоваться обозначениями, применяемыми в учебниках по ТОЭ.

8. Каждому этапу решения задачи нужно давать пояснения.

9. При построении кривых выбрать такой масштаб, чтобы на 1 см оси координат приходилось  $1 \cdot 10^{\pm n}$  или  $2 \cdot 10^{\pm n}$  единиц измерения физической величины, где  $n$  – целое число. Градуировку осей выполнять, начиная с нуля, равномерно через один или через два сантиметра. Числовые значения координат точек, по которым строятся кривые, не приводить. Весь график в целом и отдельные кривые на нем должны иметь названия.



#### 4.2. Индивидуальное домашнее задание № 1

Индивидуальное домашнее задание №1 содержит две задачи.

На рис. 1 представлен граф электрической цепи, **общий для обеих задач**. Граф содержит 4 узла – a, b, c, d, между которыми включены 6 ветвей – ab, ac, bc, bd, da, dc. Ветви содержат активные и пассивные элементы электрической цепи и обозначены номерами 1...6 (рис. 2). В табл. 1 приведены номера вариантов задания от 1 до 25 с указанием номеров ветвей, включенных между узлами (номер варианта равен индивидуальному номеру студента). Параметры ветвей электрической цепи приведены в табл. 2.

##### Задача 1.1

1. Полагая, что в цепи с постоянными токами и напряжениями индуктивность имеет нулевое сопротивление, а емкость – нулевую проводимость, изобразить схему, достаточную для расчета параметров режима цепи при постоянных во времени источниках энергии:  $e_1(t)=E_1$ ,  $e_2(t)=E_2$ ,  $J(t)=J$ .

2. Преобразовать схему до трех контуров, заменив ветви с параллельным и последовательным соединениями резисторов на эквивалентные.

3. Выбрать направления токов в ветвях схемы (в ветвях с источниками ЭДС токи задать по направлению ЭДС).

4. В общем (буквенном) виде составить полную систему уравнений состояния цепи по законам Кирхгофа для расчета токов всех ветвей и напряжения на источнике тока.

5. Методом контурных токов определить токи всех ветвей и (по второму закону Кирхгофа) напряжение на источнике тока.

6. Методом узловых потенциалов (напряжений) определить токи всех ветвей и (по второму закону Кирхгофа) напряжение на источнике тока.

7. Составить баланс мощностей, вычислив суммарную мощность источников энергии, и суммарную мощность, потребляемую резисторами. Небаланс не должен превышать 1 %.

8. Представить схему относительно ветви с сопротивлением  $R_4$  эквивалентным генератором и определить параметры последнего ( $U_{xx}$ ,  $R_r$ ,  $I_{кз}$ ). Графически и аналитически определить ток в сопротивлении  $R_4$ .

9. Построить потенциальную диаграмму для любого замкнутого контура, не содержащего источника тока.

10. Результаты расчета токов по трем методам свести в таблицу и сравнить между собой.



### Задача 1.2

Для электрической цепи, схема и параметры которой соответствуют номеру варианта, при параметрах источников

$$e_1(t) = E_1 \cdot \sqrt{2} \cdot \sin(\omega \cdot t + 90^\circ) \text{ В}, \quad e_2(t) = E_2 \cdot \sqrt{2} \cdot \sin(\omega \cdot t - 45^\circ) \text{ В},$$

$$J(t) = J \cdot \sqrt{2} \cdot \sin(\omega \cdot t + 30^\circ) \text{ А}, \quad f = 50 \text{ Гц}$$

выполнить следующее:

1. Преобразовать схему, заменив ветви с параллельным и последовательным соединениями резисторов на эквивалентные, и составить в общем (буквенном) виде полную систему уравнений состояния цепи по законам Кирхгофа в дифференциальной форме.
2. Представить сопротивления ветвей и действующие значения ЭДС и тока источников в комплексной форме и изобразить комплексную схему замещения цепи.
3. В полученной схеме любым известным методом рассчитать комплексы действующих значений токов ветвей и напряжения на источнике тока.
4. Составить баланс активных и реактивных мощностей источников и потребителей электрической энергии. Небаланс как по активной, так и по реактивной мощностям не должен превышать 3 %.
5. Изобразить схему включения ваттметра для измерения активной мощности в ветви с индуктивностью  $L_5$  и определить его показание.
6. Построить топографическую векторную диаграмму напряжений, совмещенную с лучевой векторной диаграммой токов, при этом потенциал узла **a** принять равным нулю.

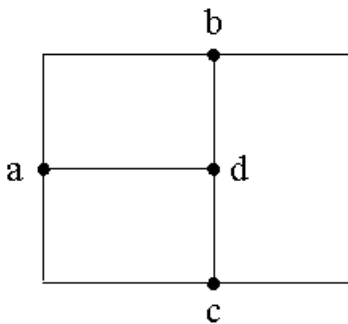


Рис. 1. Граф электрической цепи

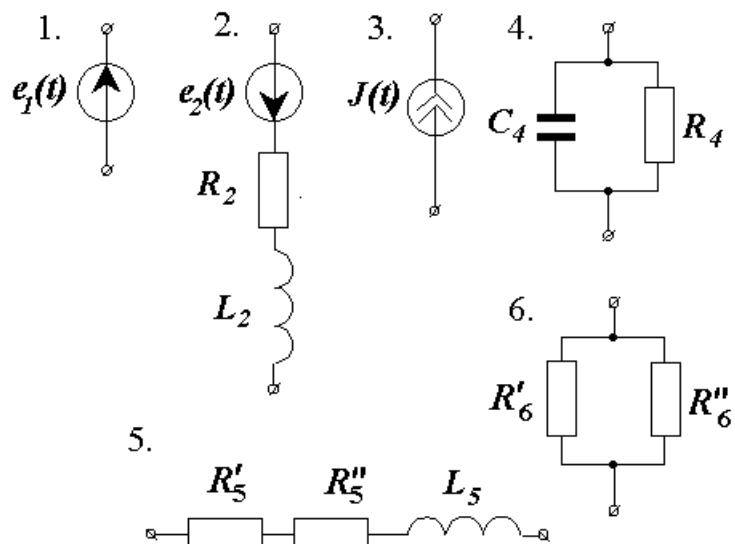


Рис. 2. Элементы электрической цепи

Таблица 1

**Варианты компоновки электрической цепи**

ветвь № вар.	ab	ac	bc	bd	da	dc
1	1	2	3	4	5	6
2	6	1	2	3	4	5
3	5	6	1	2	3	4
4	4	5	6	1	2	3
5	3	4	5	6	1	2
6	2	1	3	4	5	6
7	6	2	1	3	4	5
8	5	6	2	1	3	4
9	4	5	6	2	1	3
10	3	4	5	6	2	1
11	1	2	4	3	5	6
12	6	1	2	4	3	5
13	5	6	1	2	4	3
14	3	5	6	1	2	4
15	4	3	5	6	1	2
16	1	4	3	2	6	5
17	5	1	4	3	2	6
18	6	5	1	4	3	2
19	2	6	5	1	4	3
20	3	2	6	5	1	4
21	1	3	2	5	4	6
22	6	1	3	2	5	4
23	4	6	1	3	2	5
24	5	4	6	1	3	2
25	2	5	4	6	1	3

Таблица 2

**Параметры элементов электрической цепи**

№ вар.	$E_1$	$E_2$	$J$	$R_2$	$R_4$	$R'_5$	$R''_5$	$R'_6$	$R''_6$	$L_2$	$L_5$	$C_4$
	В	В	А	Ом	Ом	Ом	Ом	Ом	Ом	мГн	мГн	мкФ
нечет.	100	50	2	10	8	8	4	12	6	31,9	28,6	398
четн.	50	100	5	15	10	6	6	18	9	47,8	51,0	318,4

### Методические указания к задаче 1.1

Свойства линейных электрических цепей и методы их расчета подробно изложены в [1, 2, 3].

Порядок решения конкретной задачи 1.1 следующий.

1. Допустим, для Вашего варианта из табл. 1 Вы нашли, что структура Вашей цепи следующая (пример условный, на самом деле такой структуры в табл. 1 нет):

№ вар.	ab	ac	bc	bd	da	dc
–	1	6	4	3	5	2

Из табл. 2 находим параметры элементов цепи:

№ вар.	$E_1$	$E_2$	$J$	$R_2$	$R_4$	$R'_5$	$R''_5$	$R'_6$	$R''_6$	$L_2$	$L_5$	$C_4$
	В	В	А	Ом	Ом	Ом	Ом	Ом	Ом	мГн	мГн	мкФ
	100	50	2	10	15	6	6	12	6	31,9	51	212,3

По заданному графу построим схему электрической цепи (рис. 3).

**Примечание:** поскольку индуктивности и емкость при воздействии на электрическую цепь постоянных сигналов обладают соответственно нулевым сопротивлением и нулевой проводимостью, на схеме они не указаны.

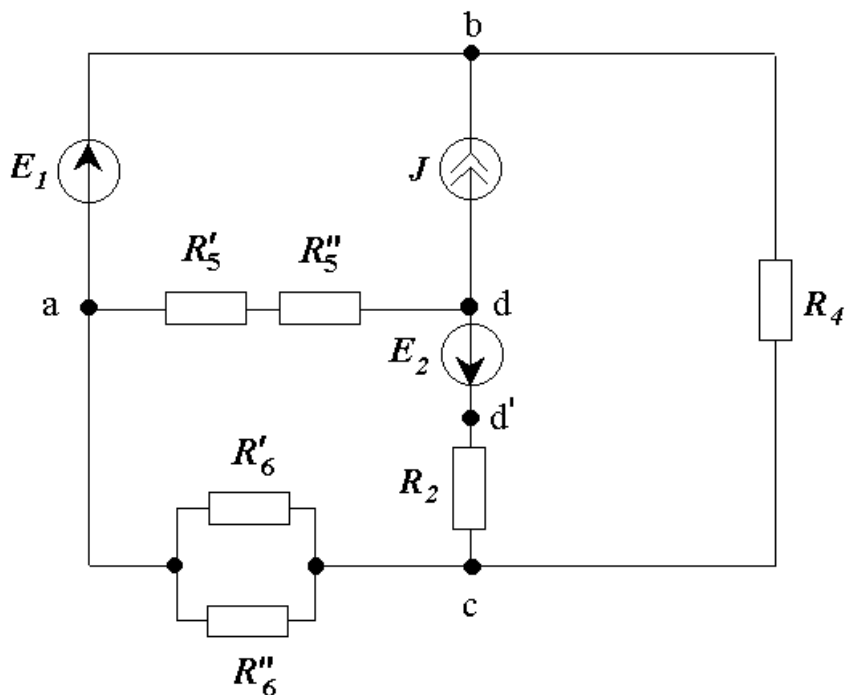


Рис. 3. Схема электрической цепи

2. Преобразуем схему до трех контуров:

В ветви **da** сопротивления включены последовательно, а в ветви **ac** – параллельно, поэтому

$$R_5 = R_5' + R_5'' = 6 + 6 = 12 \text{ Ом};$$

$$R_6 = \frac{R_6' \cdot R_6''}{R_6' + R_6''} = \frac{12 \cdot 6}{12 + 6} = 4 \text{ Ом}$$

3. Выбираем положительные направления токов. В ветвях, содержащих ЭДС – по направлению ЭДС, в остальных ветвях – произвольно. Расчетная трехконтурная схема электрической цепи с указанными направлениями токов в ветвях, напряжения на источнике тока и контурных токов приведена на рис. 4.

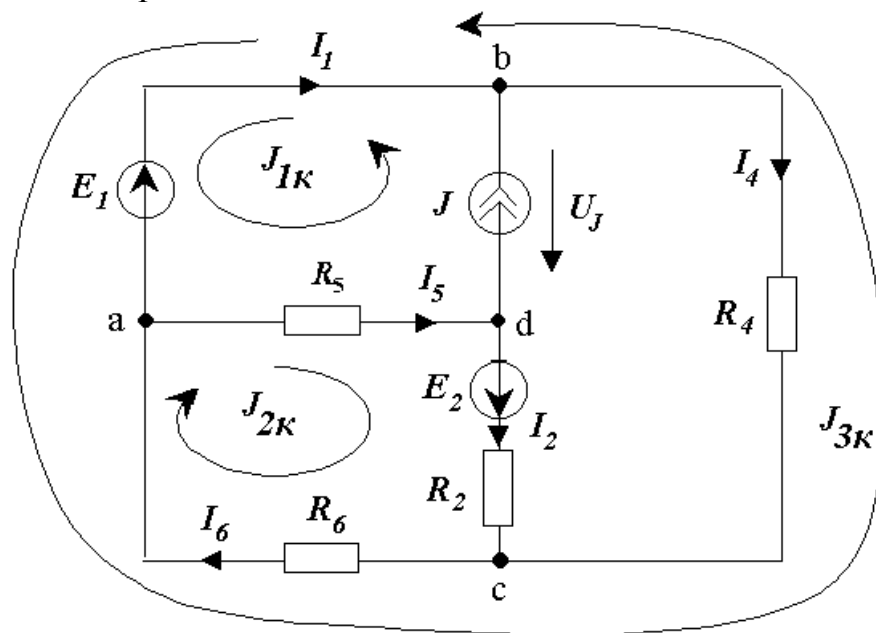


Рис. 4. Расчётная схема

4. В общем (буквенном) виде составляем полную систему уравнений состояния цепи по законам Кирхгофа для расчета токов всех ветвей и напряжения на источнике тока.

Схема содержит  $Y = 4$  узла и  $B = 6$  ветвей. Следовательно, по первому закону Кирхгофа можно составить  $Y - 1 = 4 - 1 = 3$  независимых уравнения, а по второму закону Кирхгофа:  $B - Y + 1 = 6 - 4 + 1 = 3$  независимых уравнения.

При составлении уравнений по законам Кирхгофа следует руководствоваться следующими правилами. Ток, направленный к узлу, в уравнении по первому закону Кирхгофа учитывается со знаком «+», направленный от узла – со знаком «-». Ток в потребителях электроэнергии (пассивных элементах электрической схемы) течет от узла с более вы-

соким потенциалом к узлу с более низким потенциалом. Поэтому в уравнениях по второму закону Кирхгофа падение напряжения учитывается со знаком «+», если направление тока в пассивном элементе совпадает с направлением обхода контура. Напряжение на источнике тока направлено в противоположную току сторону, поскольку ток в этом элементе протекает от точки с более низким потенциалом к точке с более высоким потенциалом (за счет работы сторонних сил). ЭДС записываются в правой части уравнения, причем со знаком «+» учитываются ЭДС, направление которых совпадает с направлением обхода контура.

$$\begin{aligned}\text{Узел а:} & I_6 - I_1 - I_5 = 0 \\ \text{Узел б:} & I_1 - I_4 = -J \\ \text{Узел с:} & I_2 + I_4 - I_6 = 0 \\ \text{Контур 1:} & U_J - I_5 \cdot R_5 = E_1 \\ \text{Контур 2:} & I_2 \cdot R_2 + I_6 \cdot R_6 + I_5 \cdot R_5 = E_2 \\ \text{Контур 3:} & I_2 \cdot R_2 - I_4 \cdot R_4 + U_J = E_2\end{aligned}$$

5. Методом контурных токов определяем токи в ветвях.

Выбираем независимые контуры. В рассматриваемой схеме их три (рис. 4). При этом, поскольку ветвь **bd** содержит идеальный источник тока, эта ветвь может входить только в один контур. Ток этого контура равен току источника:  $J_{1к} = J = 2$  А. Для остальных контурных токов составляем уравнения:

$$\begin{cases} J_{1к} \cdot R_5 + J_{2к} \cdot (R_2 + R_5 + R_6) - J_{3к} \cdot R_6 = E_2; \\ J_{1к} \cdot 0 - J_{2к} \cdot R_6 + J_{3к} \cdot (R_4 + R_6) = -E_1. \end{cases}$$

После переноса в правую часть постоянных коэффициентов уравнения примут вид:

$$\begin{cases} J_{2к} \cdot (R_2 + R_5 + R_6) - J_{3к} \cdot R_6 = E_2 - J \cdot R_5; \\ -J_{2к} \cdot R_6 + J_{3к} \cdot (R_4 + R_6) = -E_1. \end{cases}$$

Численно

$$\begin{cases} J_{2к} \cdot (10 + 12 + 4) - J_{3к} \cdot 4 = 50 - 2 \cdot 12; \\ -J_{2к} \cdot 4 + J_{3к} \cdot (15 + 4) = -100. \end{cases}$$

Или, окончательно

$$\begin{cases} 26J_{2к} - 4J_{3к} = 26; \\ -4J_{2к} + 19J_{3к} = -100. \end{cases}$$

В матричной форме уравнения будут иметь вид:

$$\begin{pmatrix} 26 & -4 \\ -4 & 19 \end{pmatrix} \times \begin{pmatrix} J_{2к} \\ J_{3к} \end{pmatrix} = \begin{pmatrix} 26 \\ -100 \end{pmatrix}$$

После расчета получим:

$$J_{2к} = 0,197 \text{ А}; J_{3к} = -5,22 \text{ А}.$$

Определяем токи ветвей:

$$\begin{aligned} I_2 = J_{2к} &= 0,197 \text{ А}; & I_1 = -J_{1к} - J_{3к} &= 5,22 - 2 = 3,22 \text{ (А)}; \\ I_4 = -J_{3к} &= 5,22 \text{ А}; & I_5 = J_{1к} + J_{2к} &= 2 + 0,197 = 2,197 \text{ А}; \\ I_6 = J_{2к} - J_{3к} &= 0,197 + 5,22 = 5,418 \text{ А}. \end{aligned}$$

Согласно второму закону Кирхгофа,

$$U_J - I_5 \cdot R_5 + I_1 \cdot 0 = E_1.$$

Отсюда

$$U_J = I_5 \cdot R_5 + E_1 = 2,197 \cdot 12 + 100 = 126,364 \text{ В}.$$

6. Определим токи в ветвях схемы методом узловых потенциалов. Между узлами **a** и **b** включена ветвь с идеальным источником ЭДС без сопротивления. Поэтому в качестве базисного ( $\varphi = 0$ ) удобно принять узел **a**, тогда

$$\varphi_a = 0; \varphi_b = E_1 = 100 \text{ В}.$$

Для узлов **c** и **d** составляем узловые уравнения:

$$\begin{cases} \varphi_c \cdot \left( \frac{1}{R_2} + \frac{1}{R_4} + \frac{1}{R_6} \right) - \varphi_d \cdot \frac{1}{R_2} - \varphi_b \cdot \frac{1}{R_4} = \frac{E_2}{R_2}; \\ -\varphi_c \cdot \frac{1}{R_2} + \varphi_d \cdot \left( \frac{1}{R_5} + \frac{1}{R_2} \right) = -J - \frac{E_2}{R_2}. \end{cases}$$

Перенеся слагаемое  $\varphi_b \cdot \frac{1}{R_4}$  в правую часть уравнения и подставив известные числовые значения, получаем:

$$\begin{cases} \varphi_c \cdot \left( \frac{1}{10} + \frac{1}{15} + \frac{1}{4} \right) - \varphi_d \cdot \frac{1}{10} = \frac{50}{10} + 100 \cdot \frac{1}{15}; \\ -\varphi_c \cdot \frac{1}{10} + \varphi_d \cdot \left( \frac{1}{12} + \frac{1}{10} \right) = -2 - \frac{50}{10}. \end{cases}$$

В матричной форме уравнения будут иметь вид:



$$\begin{pmatrix} 0,4166 & -0,1 \\ -0,1 & 0,1833 \end{pmatrix} \times \begin{pmatrix} \varphi_c \\ \varphi_d \end{pmatrix} = \begin{pmatrix} 11,666 \\ -7 \end{pmatrix} .$$

После расчета получим:

$$\varphi_c = 21,676 \text{ В}; \quad \varphi_d = -26,363 \text{ В}.$$

Токи в ветвях схемы определяются по обобщенному закону Ома:

$$I_2 = \frac{\varphi_d - \varphi_c + E_2}{R_2} = \frac{-26,363 - 21,676 + 50}{10} = 0,196 \text{ А};$$

$$I_4 = \frac{\varphi_b - \varphi_c}{R_4} = \frac{100 - 21,676}{15} = 5,22 \text{ А};$$

$$I_5 = -\frac{\varphi_d}{R_5} = \frac{26,363}{12} = 2,196 \text{ А};$$

$$I_6 = \frac{\varphi_c}{R_6} = \frac{21,676}{4} = 5,419 \text{ А};$$

$$U_J = \varphi_b - \varphi_d = 100 + 26,363 = 126,363 \text{ В}.$$

По первому закону Кирхгофа для узла **a**

$$I_1 = I_6 - I_5 = 5,419 - 2,196 = 3,223 \text{ А}.$$

7. Составляем уравнение баланса мощности.

Мощность источников:

$$P_u = E_1 \cdot I_1 + E_2 \cdot I_2 + U_J \cdot J = 100 \cdot 3,223 + 50 \cdot 0,196 + 126,363 \cdot 2 = 584,826 \text{ Вт}.$$

Мощность потребителей:

$$\begin{aligned} P_n &= I_2^2 \cdot R_2 + I_4^2 \cdot R_4 + I_5^2 \cdot R_5 + I_6^2 \cdot R_6 = \\ &= 0,196^2 \cdot 10 + 5,22^2 \cdot 15 + 2,196^2 \cdot 12 + 5,429^2 \cdot 4 = 584,44 \text{ Вт}. \end{aligned}$$

Погрешность расчета (небаланс) составила

$$\delta = \left| \frac{P_u - P_n}{P_u} \right| \cdot 100\% = \left| \frac{584,826 - 584,44}{584,826} \right| \cdot 100\% = 0,066\% .$$

Таким образом, небаланс в пределах допуска ( $\delta \leq 1\%$ ).

8. Определим ток  $I_4$  методом эквивалентного генератора.

Изобразим схему относительно ветви **bc** в виде эквивалентного генератора в режиме холостого хода (рис. 5).

Из схемы рис. 5 определим ЭДС эквивалентного генератора

$$E_{\Gamma} = U_{xx}$$

Согласно второму закону Кирхгофа,

$$U_{xx} + I_{6xx} \cdot R_6 = E_1, \text{ откуда } E_{\Gamma} = U_{xx} = E_1 - I_{6xx} \cdot R_6.$$

Для определения тока  $I_{6xx}$  воспользуемся методом контурных токов.

$$J_{2к} \cdot (R_2 + R_5 + R_6) = E_2 - J \cdot R_5; \quad J_{2к} \cdot (10 + 12 + 4) = 50 - 2 \cdot 12 = 26;$$

$$J_{1к} = J = 2 \text{ A}; \quad I_{6xx} = J_{2к} = 1 \text{ A}; \quad E_{\Gamma} = U_{xx} = 100 - 1 \cdot 4 = 96 \text{ В}.$$

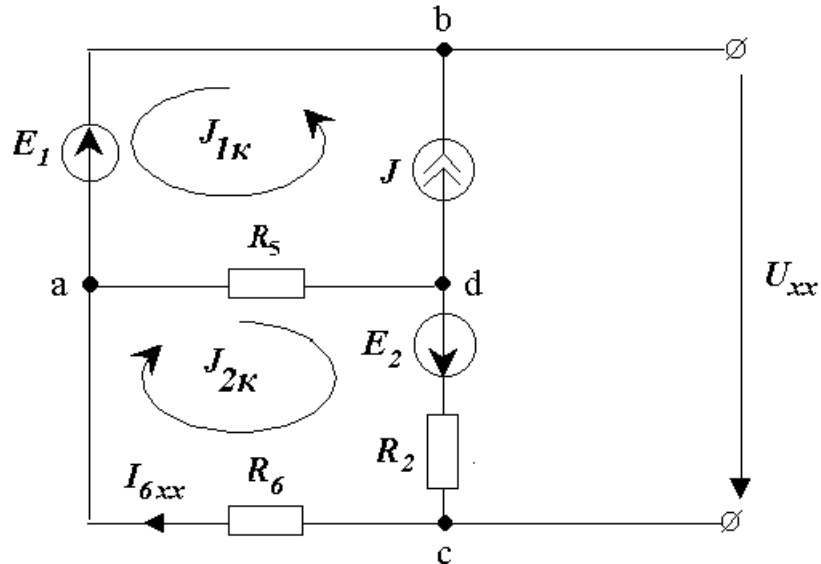


Рис. 5. Эквивалентный генератор в режиме холостого хода

Для определения сопротивления эквивалентного генератора  $R_{\Gamma}$  изобразим вспомогательную схему, в которой источники электрической энергии замещены их внутренними сопротивлениями:  $R_E = 0$ ;  $R_J = \infty$  (рис. 6).

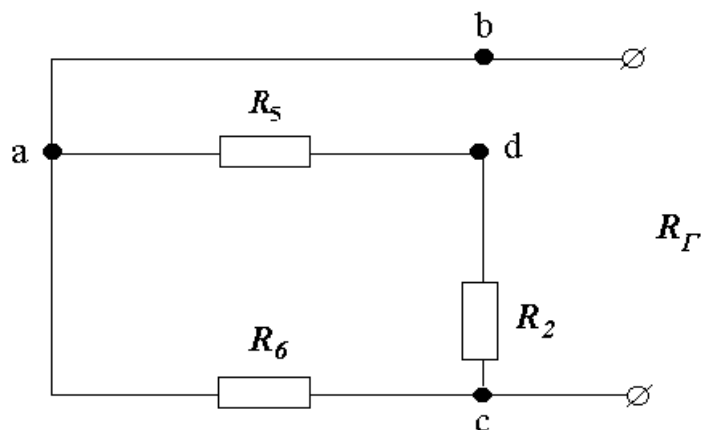


Рис. 6. К определению сопротивления генератора

Сопротивление эквивалентного генератора

$$R_{\Gamma} = \frac{R_6 \cdot (R_5 + R_2)}{R_6 + R_5 + R_2} = \frac{4 \cdot (12 + 10)}{4 + 12 + 10} = 3,384 \text{ Ом.}$$

По формуле Тевенена – Гельмгольца определяем ток в нагрузке:

$$I_4 = \frac{E_{\Gamma}}{R_{\Gamma} + R_4} = \frac{96}{3,384 + 15} = 5,22 \text{ А.}$$

Напряжение на сопротивлении  $R_4$  по закону Ома составит:

$$U_4 = I_4 \cdot R_4 = 5,22 \cdot 15 = 78,3 \text{ В.}$$

Ток короткого замыкания эквивалентного генератора  $I_{\text{кз}}$  определится как  $I_{\text{кз}} = \frac{E_{\Gamma}}{R_{\Gamma}} = \frac{96}{3,384} = 28,4 \text{ А.}$

Определим ток  $I_4$  графически. Для этого построим в одних осях внешнюю характеристику эквивалентного генератора и вольтамперную характеристику нагрузки (сопротивления  $R_4$ ). Внешняя характеристика является линейной и пересекает оси координат в точках  $U_{\text{хх}}$  и  $I_{\text{кз}}$ , а вольтамперная характеристика нагрузки также линейна и строится по закону Ома –  $U_4 = I_4 \cdot R_4$ . При этом достаточно задать два значения тока, например  $I_4 = 0$  и  $I_4 = 1 \text{ А}$ . Точка пересечения характеристик будет рабочей точкой генератора, нагруженного на сопротивление  $R_4$ , а ее проекция на оси координат – искомыми током и напряжением (рис. 7).

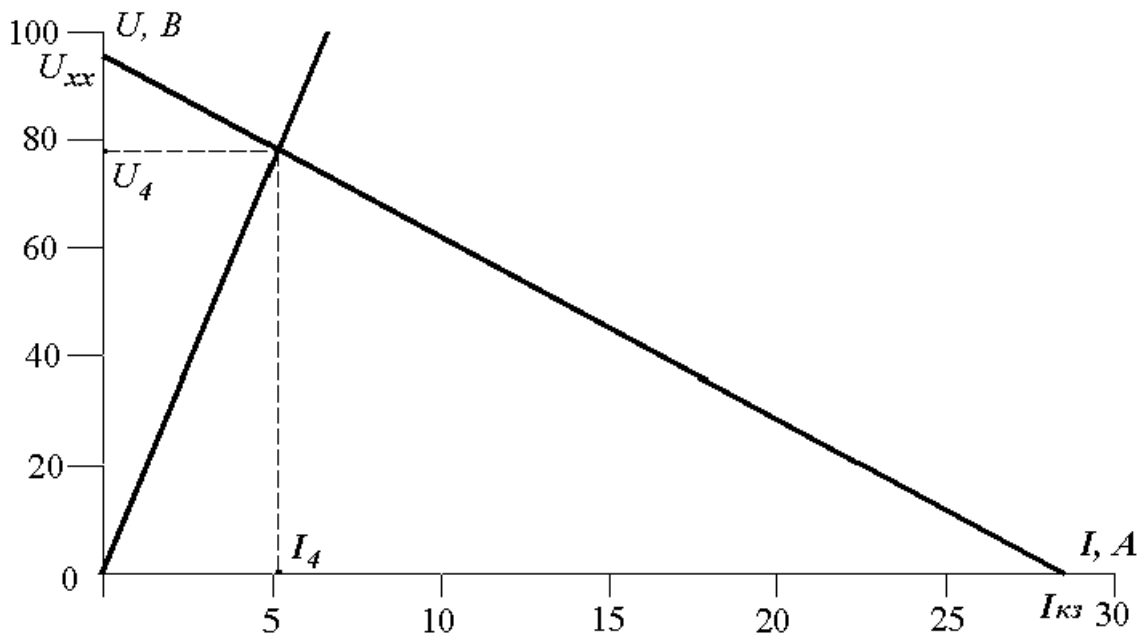


Рис. 7. Графическое определение тока  $I_4$   
и напряжения на сопротивлении  $R_4$

Получаем графические значения  $U_4 \approx 78 \text{ В}$ ,  $I_4 \approx 5.2 \text{ А}$ .

Построим потенциальную диаграмму для контура **add'c** (рис. 3), не содержащего источника тока.

Принимаем  $\varphi_a = 0$ .

Тогда  $\varphi_d = \varphi_a - I_5 \cdot R_5 = 0 - 2,197 \cdot 12 = -26,364 \text{ (В)}$ ;

$\varphi_{d'} = \varphi_d + E_2 = -26,364 + 50 = 23,636 \text{ (В)}$ ;

$\varphi_c = \varphi_{d'} - I_2 \cdot R_2 = 23,636 - 0,197 \cdot 10 = 21,666 \text{ (В)}$ ;

$\varphi_a = \varphi_c - I_6 \cdot R_6 = 21,666 - 5,418 \cdot 4 \approx 0$ .

Диаграмма приведена на рис. 8.

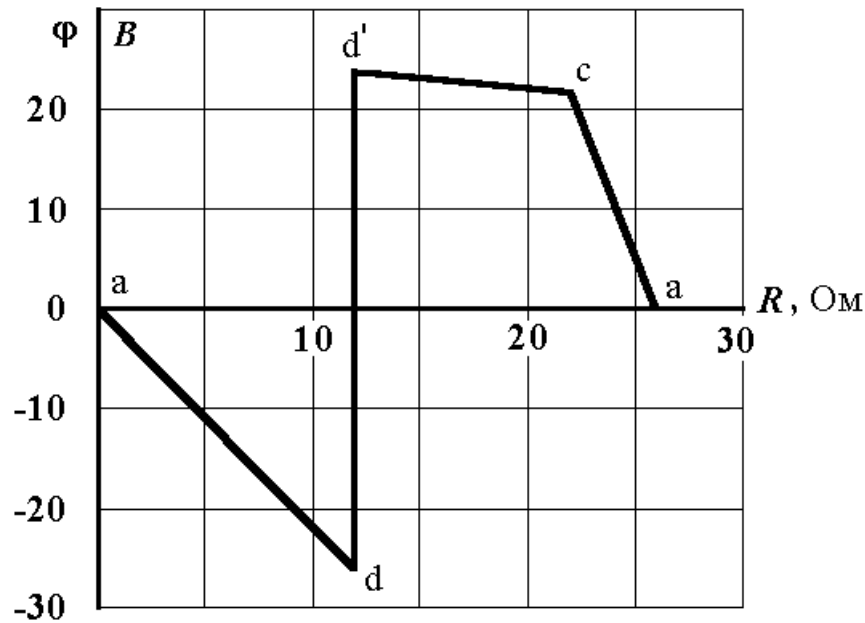


Рис. 8. Потенциальная диаграмма для контура **add'c**

### Методические указания к задаче 1.2

1. Изобразим схему электрической цепи для условного варианта, рассмотренного в методических указаниях к задаче 1.1 (рис. 9).

2. В общем (буквенном) виде составляем полную систему уравнений состояния цепи по законам Кирхгофа для расчета токов всех ветвей и напряжения на источнике тока.

Схема содержит  $Y = 4$  узла и  $B = 7$  ветвей. Следовательно, по первому закону Кирхгофа можно составить  $Y - 1 = 4 - 1 = 3$  независимых уравнения, а по второму закону Кирхгофа  $B - Y + 1 = 7 - 4 + 1 = 4$  независимых уравнения.

Узел **a**:  $i_6 - i_1 - i_5 = 0$ .

Узел **b**:  $i_1 - i_{R4} - i_{C4} = -J$ .

Узел **d**:  $i_5 - i_2 = J$ .

Контур 1:  $U_J - i_5 \cdot R_5 - L_5 \frac{di_5}{dt} = e_1.$

Контур 2:  $i_5 \cdot R_5 + L_5 \frac{di_5}{dt} + i_2 \cdot R_2 + L_2 \frac{di_2}{dt} + i_6 \cdot R_6 = e_2.$

Контур 3:  $i_2 \cdot R_2 + L_2 \frac{di_2}{dt} - i_{R4} \cdot R_4 + u_J = e_2.$

Контур 4:  $\frac{1}{C} \cdot i_{C4} \cdot dt - i_{R4} \cdot R_4 = 0.$

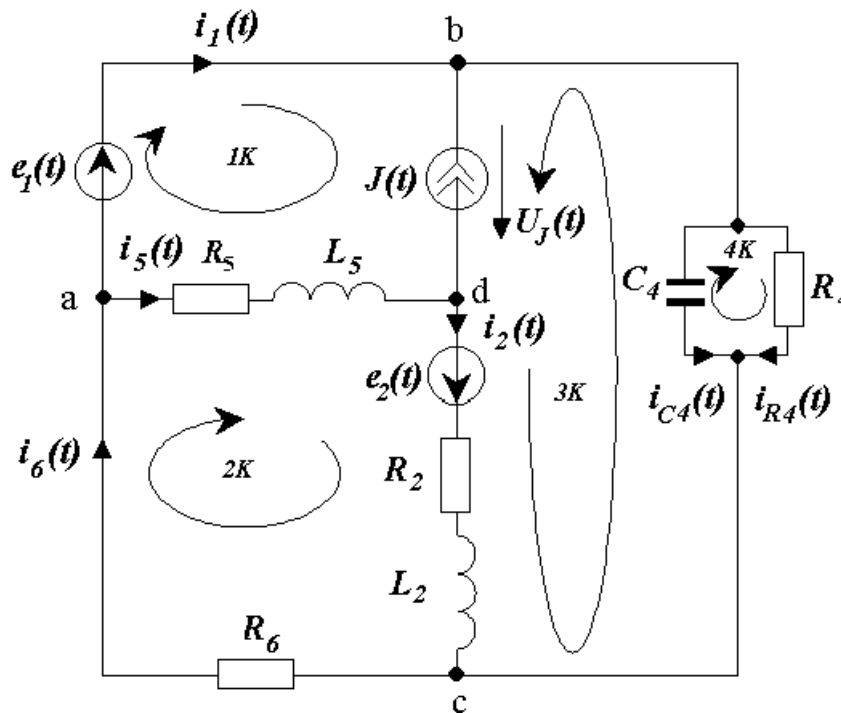


Рис. 9. Схема электрической цепи переменного тока

3. Определим реактивные сопротивления индуктивностей и емкости:

$$x_L = \omega \cdot L_2 = 314,159 \cdot 0,0319 = 10 \text{ Ом};$$

$$x_L = \omega \cdot L_5 = 314,159 \cdot 0,051 = 16 \text{ Ом};$$

$$x_C = \frac{1}{\omega \cdot C_4} = \frac{1}{314,159 \cdot 212,3 \cdot 10^{-6}} = 15 \text{ Ом}.$$

Здесь и далее  $\omega = 2 \cdot \pi \cdot f = 2 \cdot 3,14159 \cdot 50 = 314,159$  рад/с – круговая частота источников ЭДС и тока.

$$\underline{Z}_2 = R_2 + j \cdot x_L = 10 + j \cdot 10 = 14,1 \cdot e^{j \cdot 45^\circ} \text{ Ом};$$

$$\underline{Z}_4 = \frac{R_4 \cdot (-j \cdot x_C)}{R_4 - j \cdot x_C} = \frac{15 \cdot (-j \cdot 15)}{15 - j \cdot 15} = 7,5 - j \cdot 7,5 = 10,575 \cdot e^{-j \cdot 45^\circ} \text{ Ом};$$

$$\underline{Z}_5 = R_5 + j \cdot x_L = 12 + j \cdot 16 = 20 \cdot e^{j \cdot 53,13^\circ} \text{ Ом};$$

$$\underline{Z}_6 = R_6 = 4 \text{ Ом}.$$

Комплексы действующих значений ЭДС и тока источников:

$$\underline{E}_1 = 100 \cdot e^{j \cdot 90^\circ} = (0 + j \cdot 100) \text{ В};$$

$$\underline{E}_2 = 50 \cdot e^{-j \cdot 45^\circ} = (35,46 - j \cdot 35,46) \text{ В}; \quad \underline{I} = 2 \cdot e^{j \cdot 30^\circ} = (1,73 + j \cdot 1) \text{ А}.$$

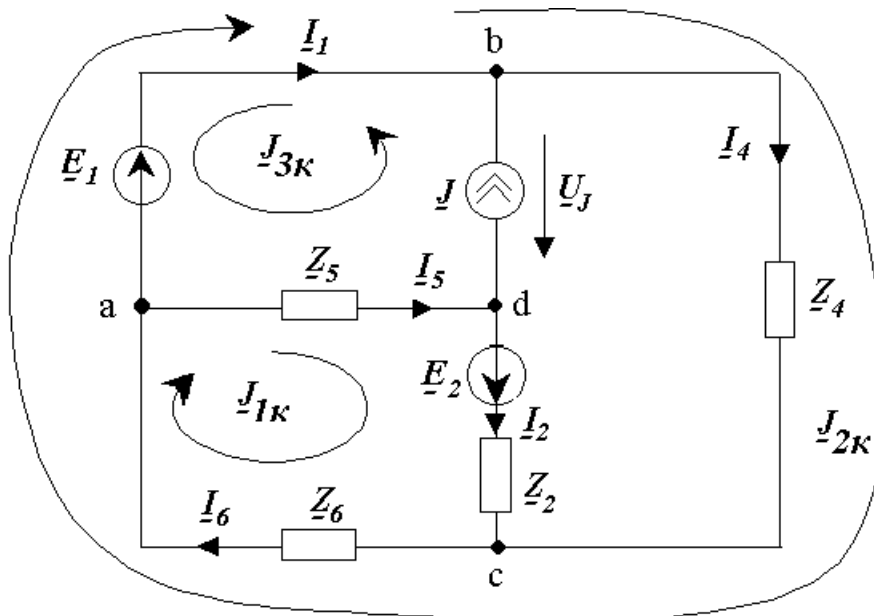


Рис. 10. Расчетная схема замещения электрической цепи

Расчетная схема с комплексными источниками ЭДС и тока и комплексными сопротивлениями ветвей показана на рис.10.

Токи в ветвях схемы определим методом контурных токов. Через ветвь с источником тока проходит контурный ток  $\underline{J}_{3к}$ , поэтому

$$\underline{J}_{3к} = \underline{I} = 2 e^{j \cdot 30^\circ} \text{ А}.$$

Для контурных токов  $\underline{J}_{1к}$  и  $\underline{J}_{2к}$  составим систему уравнений:

$$\begin{cases} \underline{J}_{1к} \cdot (\underline{Z}_2 + \underline{Z}_5 + \underline{Z}_6) + \underline{J}_{2к} \cdot \underline{Z}_6 = \underline{E}_2 - \underline{I} \cdot \underline{Z}_5; \\ \underline{J}_{1к} \cdot \underline{Z}_6 + \underline{J}_{2к} \cdot (\underline{Z}_4 + \underline{Z}_6) = \underline{E}_1. \end{cases}$$

Или, численно:



$$\begin{cases} \underline{J}_{1к} \cdot (26 + j \cdot 26) + \underline{J}_{2к} \cdot (4 + j \cdot 0) = 30,675 - j \cdot 75,172; \\ \underline{J}_{1к} \cdot (4 + j \cdot 0) + \underline{J}_{2к} \cdot (11,4 - j \cdot 7,5) = 0 + j \cdot 100. \end{cases}$$

Решив систему, получим:

$$\begin{aligned} \underline{J}_к &= -1,066 - j \cdot 2,9 = 3,09 \cdot e^{j \cdot 250^\circ} \text{ А}; \\ \underline{J}_{2к} &= -4,23 + j \cdot 7,0 = 8,18 \cdot e^{j \cdot 121,14^\circ} \text{ А}. \end{aligned}$$

Токи в ветвях схемы определяются как

$$\begin{aligned} \underline{I}_1 &= \underline{J}_{2к} - \underline{J}_{3к} = \\ &= -4,23 + j \cdot 7,0 - 1,73 - j \cdot 1,0 = -5,96 + j \cdot 6,0 = 8,46 \cdot e^{j \cdot 134,8^\circ} \text{ А}; \\ \underline{I}_2 &= \underline{J}_{1к} = -1,066 - j \cdot 2,9 = 3,09 \cdot e^{j \cdot 250^\circ} \text{ А}; \\ \underline{I}_4 &= \underline{J}_{2к} = -4,23 + j \cdot 7,0 = 8,18 \cdot e^{j \cdot 121,14^\circ} \text{ А}; \\ \underline{I}_5 &= \underline{J}_{1к} + \underline{J}_{3к} = \\ &= -1,066 - j \cdot 2,9 + 1,73 + j \cdot 1,0 = 0,66 - j \cdot 1,9 = 2,01 \cdot e^{-j \cdot 70,8^\circ} \text{ А}; \\ \underline{I}_6 &= \underline{J}_{1к} + \underline{J}_{2к} = \\ &= -1,066 - j \cdot 2,9 - 4,23 + j \cdot 7,0 = -5,3 + j \cdot 4,1 = 6,7 \cdot e^{j \cdot 142,2^\circ} \text{ А}. \end{aligned}$$

Согласно второму закону Кирхгофа,

$$\underline{U}_J - \underline{I}_5 \cdot \underline{Z}_5 = \underline{E}_1.$$

Отсюда

$$\begin{aligned} \underline{U}_J &= \underline{I}_5 \cdot \underline{Z}_5 + \underline{E}_1 = j \cdot 100 + 2,01 \cdot e^{-j \cdot 70,8^\circ} \cdot 20 \cdot e^{j \cdot 53,13^\circ} = \\ &= j \cdot 100 + 38,3 - j \cdot 87,8 = 38,3 + j \cdot 87,8 = 95,79 \cdot e^{j \cdot 66,43^\circ} \text{ В}. \end{aligned}$$

#### 4. Составим баланс активной и реактивной мощностей.

Полная мощность источников составит:

$$\begin{aligned} \underline{S}_{\text{и}} &= P_{\text{и}} + j \cdot Q_{\text{и}} = \underline{E}_1 \cdot \underline{I}_1^* + \underline{E}_2 \cdot \underline{I}_2^* + \underline{U}_J \cdot \underline{J}^* = \\ &= 100 \cdot e^{j \cdot 90^\circ} \cdot 8,46 \cdot e^{-j \cdot 134,8^\circ} + 50 \cdot e^{-j \cdot 45^\circ} \cdot 3,09 \cdot e^{-j \cdot 250^\circ} + 95,79 \cdot e^{j \cdot 66,43^\circ} \cdot 2 \cdot e^{-j \cdot 30^\circ} = \\ &= 600,3 - j \cdot 596,12 + 65,3 + j \cdot 140 + 154,14 + j \cdot 113,76 = 819,73 - j \cdot 342,3 \text{ ВА}. \end{aligned}$$

Здесь  $\underline{I}^*$  – сопряженный комплекс тока.

Таким образом, активная мощность источников энергии составит  $P_{\text{и}} = 819,73$  Вт; реактивная мощность –  $Q_{\text{и}} = -342,3$  ВАр.

Активная мощность потребителей

$$\begin{aligned} P_{\text{п}} &= I_2^2 \cdot R_2 + I_4^2 \cdot R_4 + I_5^2 \cdot R_5 + I_6^2 \cdot R_6 = \\ &= 3,09^2 \cdot 10 + 8,18^2 \cdot 7,5 + 2,01^2 \cdot 12 + 6,7^2 \cdot 4 = 825,36 \text{ Вт}. \end{aligned}$$

Реактивная мощность потребителей

$$Q_{\Pi} = I_2^2 \cdot x_2 - I_4^2 \cdot x_4 + I_5^2 \cdot x_5 =$$

$$= 3,09^2 \cdot 10 - 8,18^2 \cdot 7,5 + 2,01^2 \cdot 16 = -341,7 \text{ ВАр.}$$

Погрешность расчета (небаланс) составила:

по активной мощности

$$\delta_P = \left| \frac{P_{\text{И}} - P_{\text{П}}}{P_{\text{И}}} \right| \cdot 100\% = \left| \frac{819,73 - 825,36}{819,73} \right| \cdot 100\% = 0,68\% ;$$

по реактивной мощности

$$\delta_Q = \left| \frac{Q_{\text{И}} - Q_{\text{П}}}{Q_{\text{П}}} \right| \cdot 100\% = \left| \frac{-342,3 + 341,7}{-342,3} \right| \cdot 100\% = 0,17\% .$$

Таким образом, небаланс как по активной, так и по реактивной мощности в пределах допуска ( $\delta \leq 1\%$ ).

**5.** Изобразим схему включения ваттметра для измерения активной мощности в ветви, содержащей сопротивление  $\underline{Z}_5$ . Очевидно, что для измерения мощности, потребляемой сопротивлением  $\underline{Z}_5$ , необходимо, чтобы обмотка напряжения ваттметра была включена параллельно, а токовая обмотка – последовательно с сопротивлением  $\underline{Z}_5$  (рис. 11).

Напряжение на обмотке ваттметра

$$\underline{U}_w = \underline{\varphi}_a - \underline{\varphi}_d = \underline{I}_5 \cdot \underline{Z}_5 = 2,01 \cdot e^{-j70,8^\circ} \cdot 20 \cdot e^{j53,13^\circ} = 40,2 \cdot e^{-j17,67^\circ} \text{ В.}$$

Ток, протекающий через токовую обмотку ваттметра, равен:

$$\underline{I}_w = \underline{I}_5 = 2,01 \cdot e^{-j70,8^\circ} \text{ А.}$$

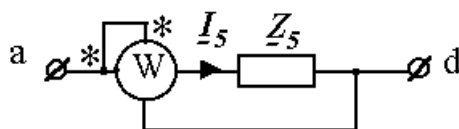


Рис. 11. Схема включения ваттметра

Показание ваттметра

$$P_w = U_w \cdot I_w \cdot \cos(\varphi_u - \varphi_i) = 40,2 \cdot 2,01 \cdot \cos(-17,67^\circ + 70,8^\circ) = 48,48 \text{ Вт.}$$

**6.** Построим топографическую векторную диаграмму напряжений, и лучевую векторную диаграмму токов, при этом потенциал узла **a** примем равным нулю. Для этого изобразим комплексную схему замещения цепи с указанными на ней направлениями напряжений (рис. 12).

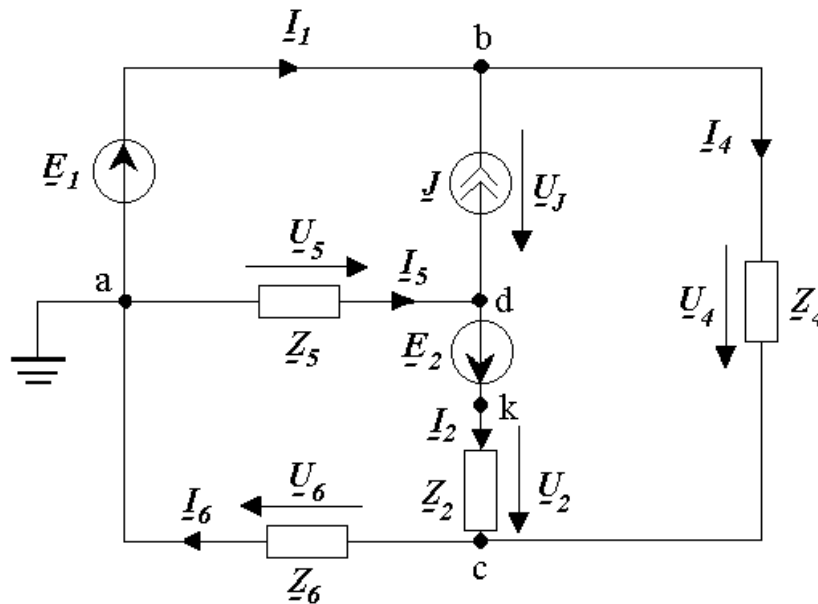


Рис. 12. К построению векторных диаграмм

На векторной диаграмме вектора напряжений направлены в точку высшего потенциала от которой течет ток, т.е. противоположно положительным направлениям напряжений на схеме:  $\underline{U}_2$  - направлено из точки **c** в точку **k**;  $\underline{U}_4$  - направлено из точки **c** в точку **b**;  $\underline{U}_5$  - направлено из точки **d** в точку **a**;  $\underline{U}_6$  - направлено из точки **a** в точку **c**,  $\underline{U}_J$  направлено из точки **d** в точку **b**.  $\underline{E}_1$  направлено из точки **a** в точку **b**,  $\underline{E}_2$  - из точки **d** в точку **k**.

По закону Ома определим комплексные напряжения на сопротивлениях схемы:

$$\underline{U}_2 = \underline{I}_2 \cdot \underline{Z}_2 = 3,09 \cdot e^{j250^\circ} \cdot 14,1 \cdot e^{j45^\circ} = 43,57 \cdot e^{j295^\circ} \text{ В};$$

$$\underline{U}_4 = \underline{I}_4 \cdot \underline{Z}_4 = 8,18 \cdot e^{j121,14^\circ} \cdot 10,575 \cdot e^{-j45^\circ} = 86,5 \cdot e^{j76,14^\circ} \text{ В};$$

$$\underline{U}_5 = \underline{I}_5 \cdot \underline{Z}_5 = 2,01 \cdot e^{-j70,8^\circ} \cdot 20 \cdot e^{j53,13^\circ} = 40,2 \cdot e^{-j17,67^\circ} \text{ В};$$

$$\underline{U}_6 = \underline{I}_6 \cdot \underline{Z}_6 = 6,7 \cdot e^{j142,2^\circ} \cdot 4 = 26,8 \cdot e^{j142,2^\circ} \text{ В};$$

$$\underline{U}_J = 95,79 \cdot e^{j66,43^\circ} \text{ В}.$$

Векторная лучевая диаграмма токов и топографическая диаграмма напряжений показаны на рис.13.

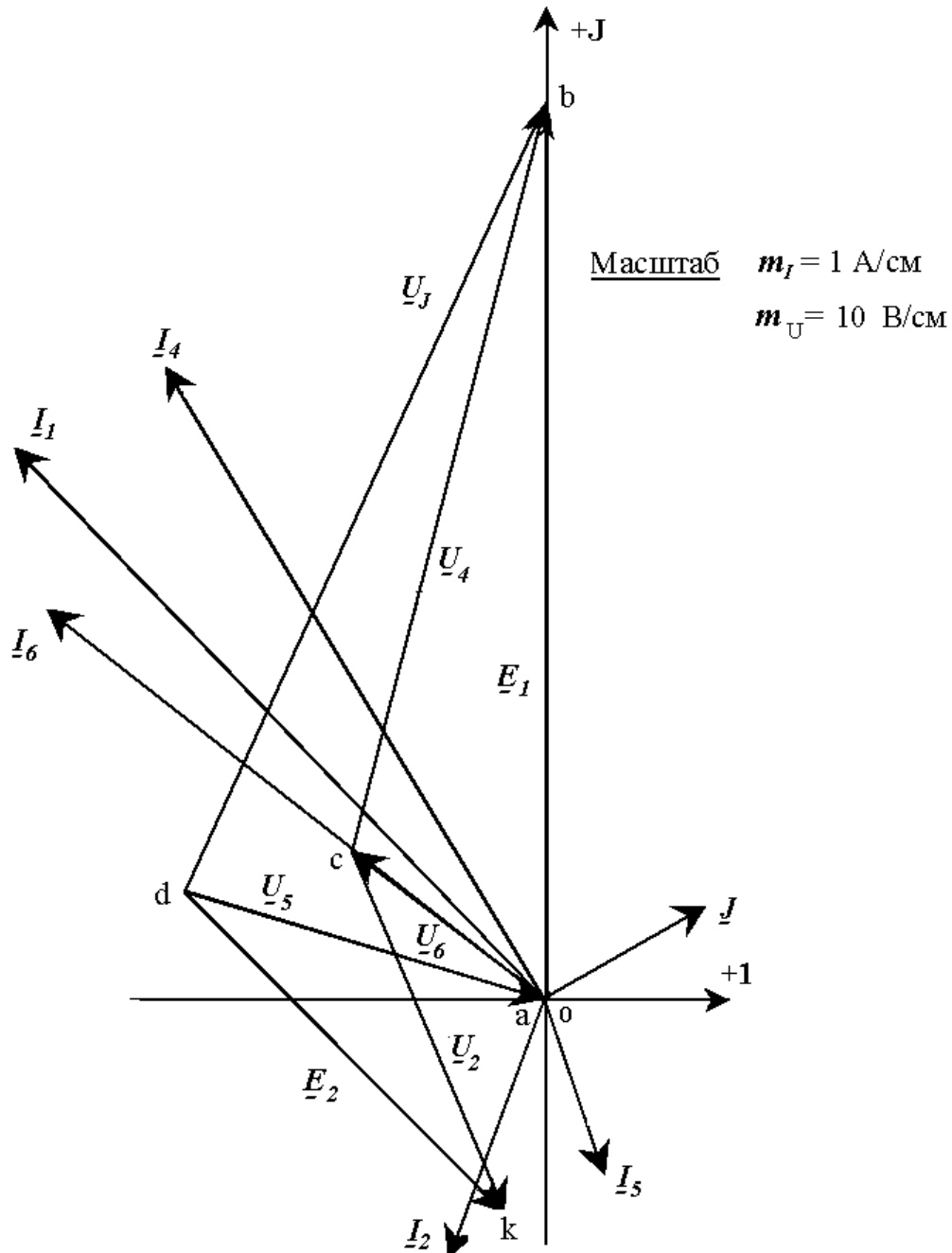


Рис. 13. Векторная лучевая диаграмма токов и топографическая диаграмма напряжений

#### 4.3. Индивидуальное домашнее задание № 2

Работа состоит из трех задач:

- 2.1. Расчет трехфазной цепи;
- 2.2. Расчет цепи с несинусоидальными периодическими напряжениями и токами;
- 2.3. Определение параметров четырехполюсника.

### Задача 2.1

На рис. 14 приведена схема симметричной трехфазной цепи для нечетных вариантов; на рис.15 – для четных. Параметры схем приведены в табл. 4. Начальную фазу ЭДС  $\underline{E}_A$  в обеих схемах принять равной нулю.

Требуется: рассчитать все токи; определить мгновенное значение напряжения между точками  $a$  и  $b$ ; построить топографическую векторную диаграмму напряжений, совмещенную с лучевой векторной диаграммой токов; рассчитать активную мощность трехфазной цепи.

**Указание:** Нагрузку, соединенную треугольником, при расчете преобразовать в эквивалентную звезду.

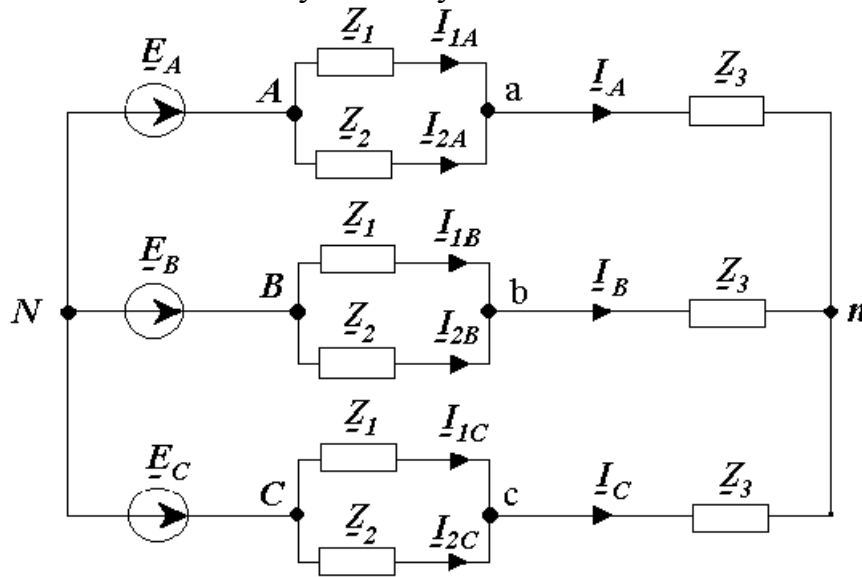


Рис. 14. Схема симметричной трехфазной цепи (нечетные варианты)

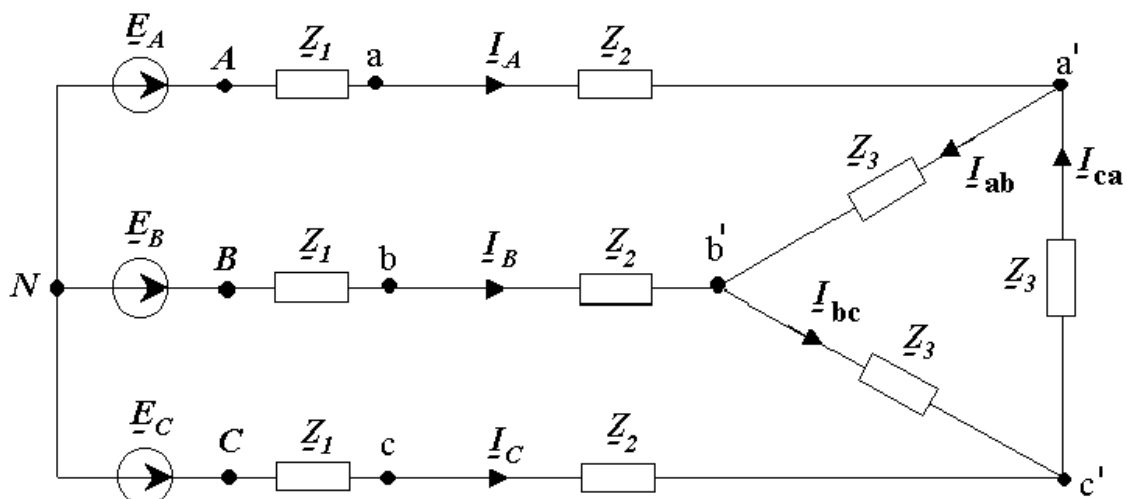


Рис. 15. Схема симметричной трехфазной цепи (четные варианты)



Таблица 4

**Параметры схемы трехфазной цепи**

№ вар.	$\underline{E}_A$	$\underline{Z}_1$	$\underline{Z}_2$	$\underline{Z}_3$
1	100	100	$j100$	$-j100$
2	200	100	$-j100$	$j100$
3	150	50	$j50$	$-j50$
4	150	50	$-j50$	$j50$
5	500	$j200$	200	$-j200$
6	300	$-j200$	200	$j200$
7	400	150	$j150$	$-j150$
8	300	150	$-j150$	$j150$
9	200	60	$j60$	$-j70$
10	100	60	$-j60$	$j70$
11	150	80	$j80$	$-j70$
12	300	80	$-j80$	$j70$
13	200	120	$j120$	$-j140$
14	400	120	$-j120$	$j140$
15	500	160	$j160$	$-j140$
16	600	160	$-j160$	$j140$
17	300	$j100$	$-j50$	100
18	400	$j200$	$-j100$	200
19	200	$-j100$	$j50$	100
20	500	$-j200$	$j100$	200
21	1000	$j300$	$-j150$	300
22	1500	$-j300$	$j150$	300
23	1200	$j300$	$-j150$	400
24	1000	$-j300$	$j150$	400
25	800	$j400$	$-j200$	300

**Задача 2.2**

На рис.16 изображены схемы, на вход которых воздействует одно из периодических напряжений  $u_1(t)$ . Графики напряжений приведены на рис.17. Схемы нагружены на активное сопротивление нагрузки  $R_H$ . Численные значения амплитуды напряжения  $U_m$ , периода  $T$ , параметров схемы  $L$ ,  $C$  и величины сопротивления нагрузки приведены в табл. 5. Требуется:

1. Разложить напряжение  $u_1(t)$  в ряд Фурье до пятой гармоники включительно, используя табличные разложения, приведенные в учебниках, и пояснения, которые даны в указаниях к данной задаче.

2. Обозначив сопротивления элементов схемы в общем виде как  $R_H, jx_L, -jx_C$ , вывести формулу для напряжения на нагрузке  $\underline{U}_{2m}$  через комплексную амплитуду входного напряжения  $\underline{U}_{1m}$ . Полученное выражение пригодно для каждой гармоники, следует лишь учитывать, что  $x_L = k \cdot \omega \cdot L$ ;  $x_C = \frac{1}{k \cdot \omega \cdot C}$ , где  $k$  – номер гармоники.

3. Используя формулу п. 2, определить комплексную амплитуду напряжения на выходе (на нагрузке) для 0, 1-й и 3-й гармоник ряда Фурье в схемах рис.16 в, г; для 1-й, 3-й и 5-й гармоник в схемах рис.16 а, б.

4. Записать мгновенное значение напряжения на нагрузке в виде ряда Фурье.

5. Построить друг под другом линейчатые спектры входного ( $U_1$ ) и выходного ( $U_2$ ) напряжений.

Таблица 5

**Исходные данные к задаче 2.2**

№ вар.	$L$ , мГн	$C$ , мкФ	$T$ , мс	$U_m$ , В	$R_n$ , Ом	Схема, рис. 16	График, рис. 17
1	1,44	0,8	0,48	12	35,4	б).	е).
2	11	4	2	100	65,7	в).	д).
3	0,5	0,4	0,167	50	27	г).	г).
4	0,4	0,5	0,159	50	36,4	а).	б).
5	0,7	0,24	0,134	45	41,4	б).	в).
6	5	1	0,625	25	86,5	в).	е).
7	5,6	2,28	1,20	48,5	38,6	г).	д).
8	2,52	1,4	0,63	17	55,0	а).	д).
9	4,2	1,44	0,8	40	41,4	б).	г).
10	20	1	1,67	80	185	в).	в).
11	1	1	0,314	100	25	г).	е).
12	20	8	5,88	30	59	а).	е).
13	1,5	0,3	0,354	33,4	64,5	б).	а).
14	2,58	1,43	0,484	75	49,6	в).	з).
15	3	0,9	0,565	40	44,7	г).	а).
16	5,4	3	1,34	12,78	55,2	а).	ж).
17	6,25	12,4	3,13	40	17,5	б).	б).
18	6,25	10	2,5	70	31,5	в).	в).
19	0,5	0,4	0,167	110	27	г).	е).
20	0,7	0,875	0,277	70	36,4	а).	г).
21	1,6	0,89	0,536	18,85	35,4	б).	б).
22	9,57	3,48	1,74	104,6	65,7	в).	а).
23	0,55	0,44	0,184	33,4	27	г).	а).
24	0,357	0,447	0,142	150	36,4	а).	г).
25	0,62	0,212	0,118	15	41,4	б).	а).

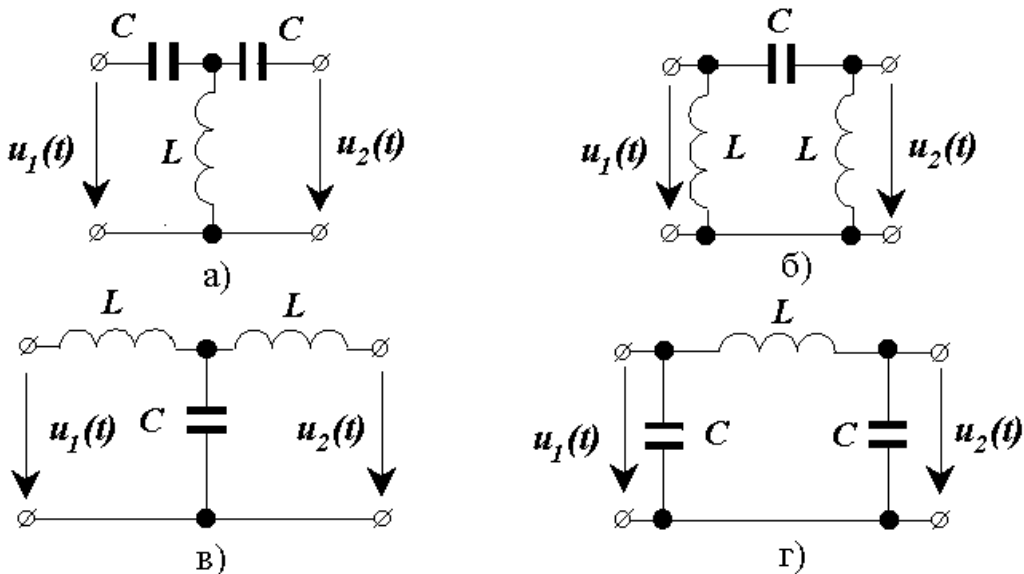


Рис. 16. Схемы к задаче 2.2

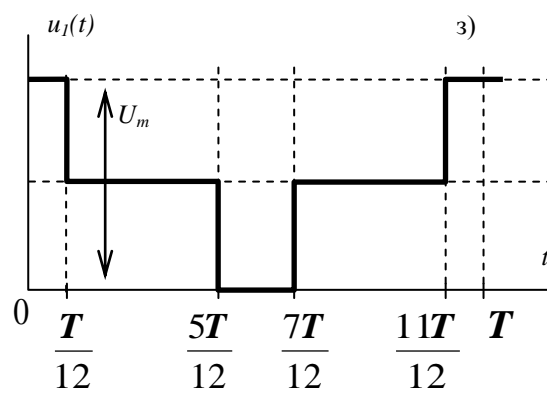
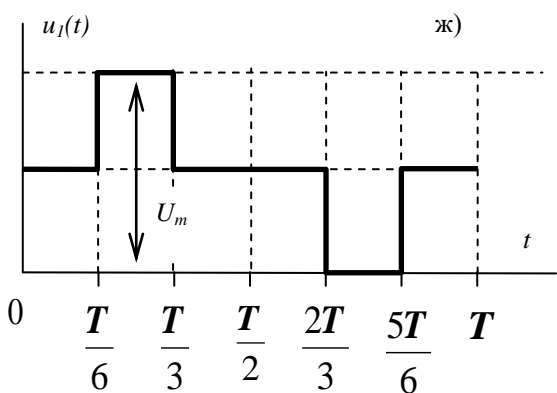
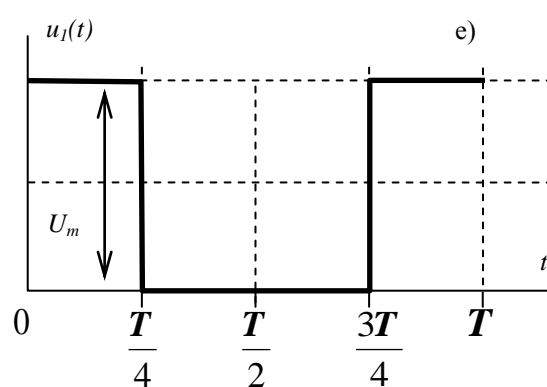
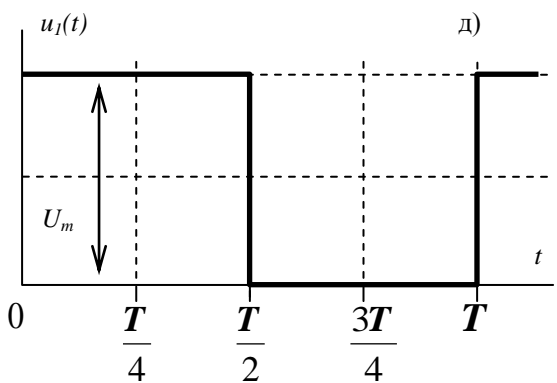
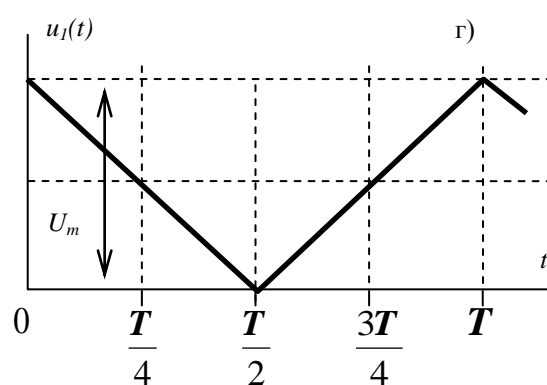
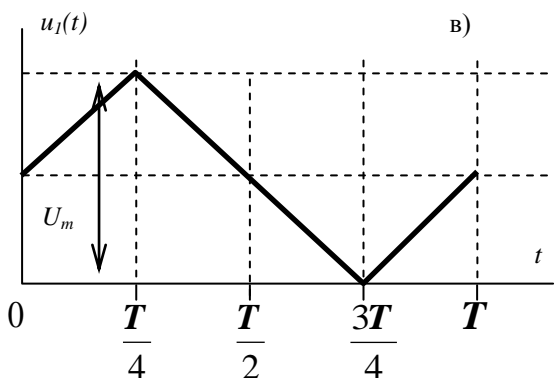
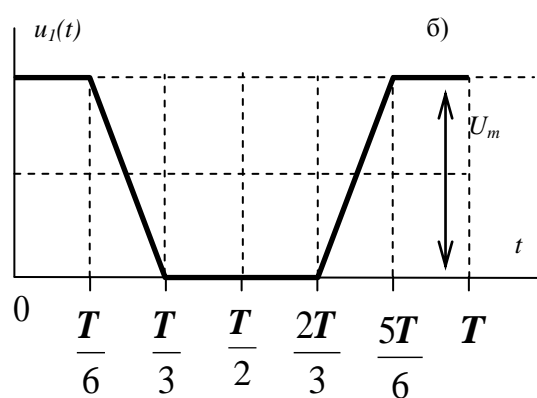
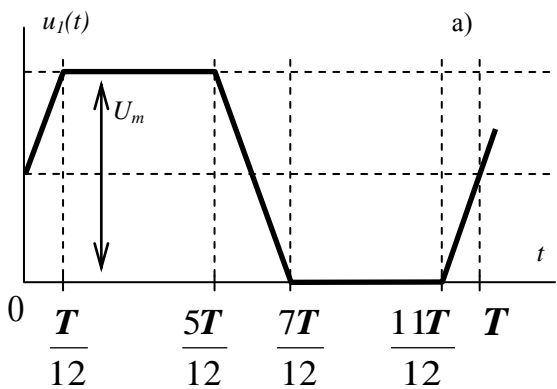


Рис. 17. К задаче 2.2. Графики периодических напряжений  $u_1(t)$

**Задача 2.3**

1. Используя схему и ее параметры из задачи 2.2, составить уравнения четырехполюсника в одной из матричных форм записи (**A**, **Z**, **Y**, **G**, **H**). Требуемая форма записи для каждого варианта приведена в табл. 6. Записать формулы для определения элементов матриц сначала в общем (буквенном), а затем в числовом виде.

2. Используя уравнения связи, проверить правильность определения коэффициентов. Определить меру передачи **Γ**, коэффициенты затухания **a** и фазы **b**, характеристическое сопротивление **Z<sub>c</sub>**.

3. Для сопротивления **R<sub>н</sub>** из условия задачи 2.2 определить ток **I<sub>2</sub>** в нагрузке, приняв напряжение на нагрузке **U<sub>2</sub>** = 100 В. Подставив **U<sub>2</sub>**, **I<sub>2</sub>** в основные уравнения четырехполюсника, определить входные напряжения и ток **U<sub>1</sub>**, **I<sub>1</sub>**.

Таблица 6

**Формы записи уравнений четырехполюсника (к задаче 2.3)**

Последняя цифра номера варианта	1, 6	2, 7	3, 8	4, 9	5, 0
Форма записи уравнений	<b><u>Y</u></b>	<b><u>G</u></b>	<b><u>Z</u></b>	<b><u>H</u></b>	<b><u>A</u></b>

**Методические указания к задаче 2.1**

Трехфазная цепь и примеры ее расчета подробно рассмотрены в [1], глава 10. Симметричной трехфазной системой ЭДС называют систему из трех гармонических ЭДС одинаковой амплитуды и частоты, начальные фазы которых различаются на 120°. Если при этом такая система нагружена на три одинаковых комплексных сопротивления, то вся цепь будет симметричной.

Условия симметрии трехфазной цепи:

$$\underline{Z}_A = \underline{Z}_B = \underline{Z}_C = \underline{Z};$$

$$e_A(t) = \sqrt{2} \cdot E \cdot \sin(\omega \cdot t + \alpha);$$

$$e_B(t) = \sqrt{2} \cdot E \cdot \sin(\omega \cdot t + \alpha - 120^\circ);$$

$$e_C(t) = \sqrt{2} \cdot E \cdot \sin(\omega \cdot t + \alpha + 120^\circ).$$

В комплексной форме:

$$\underline{E}_A = E \cdot e^{j\alpha};$$

$$\underline{E}_B = \underline{a}^2 \cdot \underline{E}_A = E \cdot e^{j(\alpha - 120^\circ)};$$

$$\underline{E}_C = \underline{a} \cdot \underline{E}_A = E \cdot e^{j(\alpha + 120^\circ)};$$

здесь  $\underline{a} = e^{j120^\circ}$  – фазовый оператор.

Расчет симметричной трехфазной цепи производится на одну фазу, например, фазу А.

Для схемы рис.14 необходимо определить эквивалентное сопротивление фазы:

$$\underline{Z} = \underline{Z}_3 + \frac{\underline{Z}_1 \cdot \underline{Z}_2}{\underline{Z}_1 + \underline{Z}_2}.$$

Далее определяются линейные токи:

$$\underline{I}_A = \frac{\underline{E}_A}{\underline{Z}}; \quad \underline{I}_B = \underline{a}^2 \cdot \underline{I}_A; \quad \underline{I}_C = \underline{a} \cdot \underline{I}_A.$$

По правилу разброса (определение токов в параллельных ветвях) получаем:

$$\underline{I}_{1A} = \underline{I}_A \cdot \frac{\underline{Z}_2}{\underline{Z}_1 + \underline{Z}_2}; \quad \underline{I}_{2A} = \underline{I}_A \cdot \frac{\underline{Z}_1}{\underline{Z}_1 + \underline{Z}_2}.$$

Токи в фазах А, В и С симметричны, поэтому

$$\begin{aligned} \underline{I}_{1B} &= \underline{a}^2 \cdot \underline{I}_{1A}; \quad \underline{I}_{2B} = \underline{a}^2 \cdot \underline{I}_{2A}; \\ \underline{I}_{1C} &= \underline{a} \cdot \underline{I}_{1A}; \quad \underline{I}_{2C} = \underline{a} \cdot \underline{I}_{2A}. \end{aligned}$$

При расчете схемы рис. 15 необходимо преобразовать треугольник сопротивлений в эквивалентную звезду. Поскольку нагрузка симметрична,

$$\underline{Z}_a = \underline{Z}_b = \underline{Z}_c = \frac{\underline{Z}_3}{3}.$$

$$\text{Сопротивления фаз } \underline{Z}_A = \underline{Z}_B = \underline{Z}_C = \underline{Z}_1 + \underline{Z}_2 + \frac{\underline{Z}_3}{3} = \underline{Z}.$$

После определения линейных токов

$$\underline{I}_A = \frac{\underline{E}_A}{\underline{Z}}; \quad \underline{I}_B = \underline{a}^2 \cdot \underline{I}_A; \quad \underline{I}_C = \underline{a} \cdot \underline{I}_A,$$

определяем фазные токи в нагрузке:

$$\underline{I}_{ab} = \frac{\underline{I}_A}{\sqrt{3}} \cdot e^{j \cdot 30^\circ}; \quad \underline{I}_{bc} = \underline{a}^2 \cdot \underline{I}_{ab}; \quad \underline{I}_{ca} = \underline{a} \cdot \underline{I}_{ab}.$$

Напряжение между заданными точками **a** и **b** определяется по второму закону Кирхгофа. Например, для схемы рис.14

$$\underline{U}_{ab} = \underline{I}_A \cdot \underline{Z}_3 - \underline{I}_B \cdot \underline{Z}_3 = (\underline{I}_A - \underline{I}_B) \cdot \underline{Z}_3.$$

Активная мощность, вырабатываемая в трехфазной цепи

$$P = E_A \cdot I_A \cdot \cos \phi_A + E_B \cdot I_B \cdot \cos \phi_B + E_C \cdot I_C \cdot \cos \phi_C.$$

Если трехфазная цепь симметрична, то

$$P = 3 \cdot E_A \cdot I_A \cdot \cos \phi_A,$$

где  $\phi_A$  – угол сдвига между фазным током и напряжением.

Пример построения векторной диаграммы для симметричной трехфазной цепи приведен в [1], пример 10.1. Лучевую векторную диаграмму токов строят на комплексной плоскости из начала координат. Для построения топографической векторной диаграммы напряжений удобно в начало координат поместить точку  $N$  нейтрали генератора. Из точки  $N$  строятся векторы фазных ЭДС генератора. Векторы падений напряжения на сопротивлениях нагрузки направлены на диаграмме в сторону повышения потенциала (если смотреть по схеме, то навстречу току). Приведем пример построения векторной диаграммы для схемы рис.14.

Линейные напряжения:

$$\underline{U}_{AB} = \underline{E}_A \cdot \sqrt{3} \cdot e^{j30^\circ} = 173 \cdot e^{j120^\circ} \text{ В}; \quad \underline{U}_{BC} = \underline{a}^2 \cdot \underline{U}_{AB} = 173 \cdot e^{j0^\circ} \text{ В};$$

$$\underline{U}_{CA} = \underline{a} \cdot \underline{U}_{AB} = 173 \cdot e^{j240^\circ} \text{ В}.$$

Падения напряжений и ток в фазе А:

$$\underline{E}_A = 100 \cdot e^{j90^\circ} \text{ В}; \quad \underline{I}_A = 10 \cdot e^{j60^\circ} \text{ А}; \quad \underline{U}_a = \underline{I}_A \cdot \underline{Z}_3 = 86,6 \cdot e^{j60^\circ} \text{ В}$$

$$\underline{U}_{1A} = \underline{U}_{2A} = \underline{I}_{1A} \cdot \underline{Z}_1 = \underline{I}_{2A} \cdot \underline{Z}_2 = 50 \cdot e^{j150^\circ} \text{ В};$$

Напряжения и токи в фазах В и С сдвинуты относительно напряжений и тока в фазе А на  $\mp 120^\circ$ .

Диаграмма приведена на рис.18. Следует отметить, что в данной схеме вследствие ее симметрии нейтральные точки генератора  $N$  и нагрузки  $n$  имеют одинаковый потенциал и на диаграмме совпадают.

### Методические указания к задаче 2.2

Разложение несинусоидальных функций в ряд Фурье подробно описано в [5], гл. 4.4. Например, для кривой рис. 173 с учетом постоянной составляющей  $\frac{1}{2} \cdot U_m$  получим:

$$u_1(t) = \frac{U_m}{2} + \frac{2 \cdot U_m}{\pi} \cdot \left( \sin \frac{\omega T}{12} \cdot \cos \omega t + \frac{1}{3} \cdot \sin \frac{3\omega T}{12} \cdot \cos 3\omega t + \frac{1}{5} \cdot \sin \frac{5\omega T}{12} \cdot \cos 5\omega t \right);$$

здесь  $\frac{\omega T}{12} = \alpha = 30^\circ$  – начальная фаза кривой, поэтому  $\frac{3\omega T}{12} = 90^\circ$ ;

$\frac{5\omega T}{12} = 150^\circ$ . В результате получаем формулу для разложения  $u_1(t)$  до пятой гармоники включительно:



$$u_1(t) = \frac{U_m}{2} + \frac{2 \cdot U_m}{\pi} \cdot \left( \frac{1}{2} \cdot \cos \omega t + \frac{1}{3} \cdot \cos 3\omega t + \frac{1}{2 \cdot 5} \cdot \cos 5\omega t \right)$$

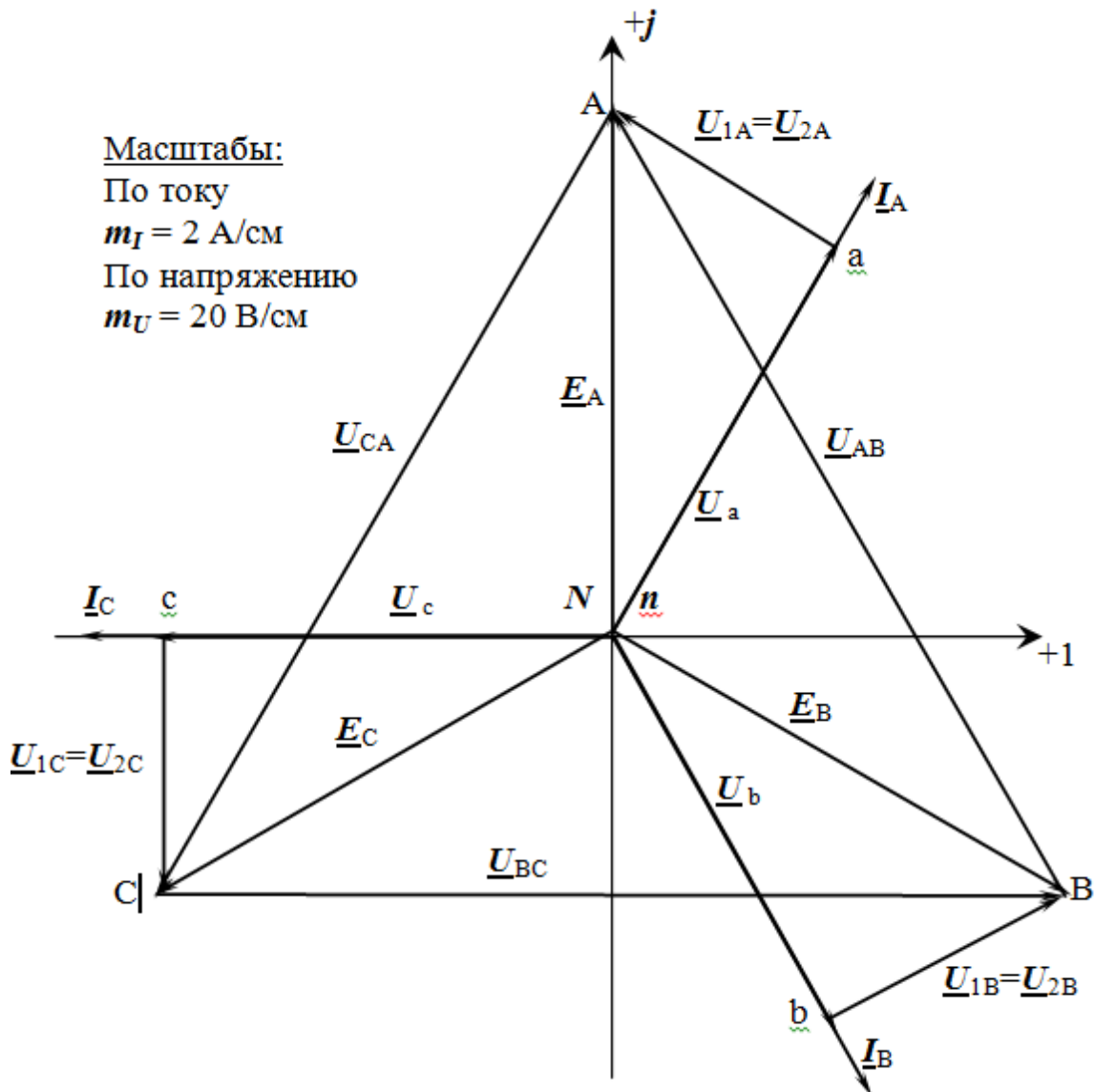


Рис. 18. Векторные диаграммы токов и напряжений  
для схемы рис. 14

Кривая рис.17, ж запаздывает относительно кривой рис.17, з на время  $\frac{1}{4} \cdot T$ , поэтому для нее разложение будет выглядеть следующим образом:

$$u_1(t) = \frac{U_m}{2} + \frac{2 \cdot U_m}{\pi} \cdot \left[ \frac{1}{2} \cdot \cos \omega \left( t - \frac{T}{4} \right) + \frac{1}{3} \cdot \cos 3\omega \left( t - \frac{T}{4} \right) + \frac{1}{10} \cdot \cos 5\omega \left( t - \frac{T}{4} \right) \right] =$$

$$= \frac{U_m}{2} + \frac{2 \cdot U_m}{\pi} \cdot \left( \frac{1}{2} \cdot \sin \omega t + \frac{1}{3} \cdot \sin 3\omega t + \frac{1}{10} \cdot \sin 5\omega t \right).$$

Вывод формулы напряжения на выходе схемы  $\underline{U}_{2m}$  через параметры схемы и напряжение на ее входе  $\underline{U}_{1m}$  покажем на примере схемы рис.19:

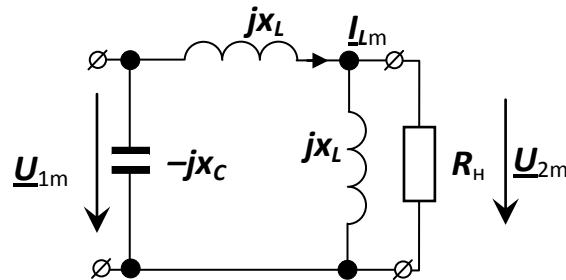


Рис. 19. Схема для расчета комплексных амплитуд гармоник напряжения  $\underline{U}_{2m}$

Согласно второму закону Кирхгофа,

$$\underline{U}_{1m} = \underline{U}_{2m} + \underline{I}_{Lm} \cdot jx_L.$$

С другой стороны,  $\underline{I}_{Lm} = \frac{\underline{U}_{1m}}{\underline{Z}_{\text{ЭКВ}}}$ ,

где  $\underline{Z}_{\text{ЭКВ}} = j \cdot x_L + \frac{j \cdot x_L \cdot R_H}{j \cdot x_L + R_H} = \frac{2 \cdot j \cdot x_L \cdot R_H - x^2}{j \cdot x_L + R_H}$ .

Тогда  $\underline{I}_L = \underline{U}_{1m} \cdot \frac{j \cdot x_L + R_H}{2 \cdot j \cdot x_L \cdot R_H - x^2}$ . Подставляя это выражение

в уравнения для  $\underline{U}_{2m}$ , получим:

$$\begin{aligned} \underline{U}_{2m} &= \underline{U}_{1m} \cdot \left[ 1 - \frac{(j \cdot x_L + R_H) \cdot j \cdot x_L}{2 \cdot j \cdot x_L \cdot R_H - x^2} \right] = \underline{U}_{1m} \cdot \frac{j \cdot R_H}{2 \cdot j \cdot R_H - x_L} = \\ &= \underline{U}_{1m} \cdot \frac{2 \cdot R_H^2 + j \cdot R_H \cdot x_L}{4 \cdot R_H^2 + x_L^2} \end{aligned}$$

Выведенная формула справедлива только для гармоник, начиная с первой. Ее нельзя применить для расчета постоянной составляющей выходного напряжения, поскольку при ее выводе производилось деление на  $x_L$ , которое для постоянной составляющей равно 0.

При выводе формулы можно использовать любые известные методы расчета, например, метод контурных токов.

При определении комплексных амплитуд гармонических составляющих необходимо учитывать, что

$$x_L^{(k)} = k \cdot \omega \cdot L = k \cdot x_L^{(1)};$$

$$x_C^{(k)} = \frac{1}{k \cdot \omega \cdot C} = \frac{x_C^{(1)}}{k},$$

где  $k$  – номер гармоники;  $x_L^{(1)}$ ,  $x_C^{(1)}$ ,  $x_L^{(k)}$ ,  $x_C^{(k)}$  – реактивные сопротивления индуктивности и емкости для первой и  $k$ -й гармоник соответственно.

Допустим, что на схему рис. 19, элементы которой имеют параметры:  $C = 10,61$  мкФ;  $L = 159$  мГн,  $R_H = 100$  Ом, действует напряжение, записываемое рядом Фурье ( $\omega = 314$  с<sup>-1</sup>):

$$u_1(t) = 40 + 30 \cdot \cos \omega t + 20 \cdot \cos 3\omega t + 10 \cdot \cos 5\omega t,$$

тогда:

$$U_{1m}^{(0)} = 40 \text{ В}; \quad \underline{U}_{1m}^{(1)} = 30 \cdot e^{j90^\circ} \text{ В}; \quad \underline{U}_{1m}^{(3)} = 20 \cdot e^{j90^\circ} \text{ В}; \quad \underline{U}_{1m}^{(5)} = 10 \cdot e^{j90^\circ} \text{ В}.$$

Определим реактивные сопротивления для отдельных гармоник: при  $k = 0$  (для постоянной составляющей), получаем  $x_L^{(0)} = 0$ ,  $x_C^{(0)} = \infty$ , поэтому в данной схеме  $U_{2m}^{(0)} = 0$ ;

$$x_L^{(1)} = 1 \cdot 314 \cdot 0,159 \approx 50 \text{ Ом}; \quad x_C^{(1)} = \frac{1}{1 \cdot 314 \cdot 10,61 \cdot 10^{-6}} \approx 300 \text{ Ом};$$

$$x_L^{(3)} = 3 \cdot x_L^{(1)} = 150 \text{ Ом}; \quad x_C^{(3)} = \frac{x_C^{(1)}}{3} = 100 \text{ Ом};$$

$$x_L^{(5)} = 5 \cdot x_L^{(1)} = 250 \text{ Ом}; \quad x_C^{(5)} = \frac{x_C^{(1)}}{5} = 60 \text{ Ом}.$$

Определим гармонический состав выходного напряжения. Как уже указывалось выше, постоянной составляющей на выходе схемы не будет:  $\underline{U}_{2m}^{(0)} = 0$ .

Комплексные амплитуды гармоник, начиная с первой, определяются как:

$$\underline{U}_{2m}^{(1)} = \underline{U}_{1m}^{(1)} \cdot \frac{2 \cdot R_H^2 + j \cdot R_H \cdot x_L^{(1)}}{4 \cdot R_H^2 + x_L^{(1)2}} = 14,55 \cdot e^{j76^\circ} \text{ В};$$

$$\underline{U}_{2m}^{(3)} = \underline{U}_{1m}^{(3)} \cdot \frac{2 \cdot R_H^2 + j \cdot R_H \cdot x_L^{(3)}}{4 \cdot R_H^2 + x_L^{(3)2}} = 8,00 \cdot e^{j53^\circ} \text{ В};$$

$$\underline{U}_{2m}^{(5)} = \underline{U}_{1m}^{(5)} \cdot \frac{2 \cdot R_H^2 + j \cdot R_H \cdot x_L^{(5)}}{4 \cdot R_H^2 + x_L^{(5)2}} = 3,12 \cdot e^{j39^\circ} \text{ В}.$$

**Примечание.** Емкостное сопротивление для расчета данной конкретной схемы не понадобилось, что вовсе не означает, что оно не понадобится для расчета схем другой конфигурации. Поэтому в примере приведена методика расчета такого сопротивления для всех гармоник воздействующего напряжения.

Итак, мгновенное значение напряжения на нагрузке запишется в виде

$$u_2(t) = 14,55 \cdot \sin(\omega \cdot t + 76^\circ) + 8,00 \cdot \sin(3 \cdot \omega \cdot t + 53^\circ) + 3,12 \cdot \sin(5 \cdot \omega \cdot t + 39^\circ) \text{ В.}$$

Линейчатые амплитудно-частотные спектры входного и выходного напряжений приведены на рис. 20.

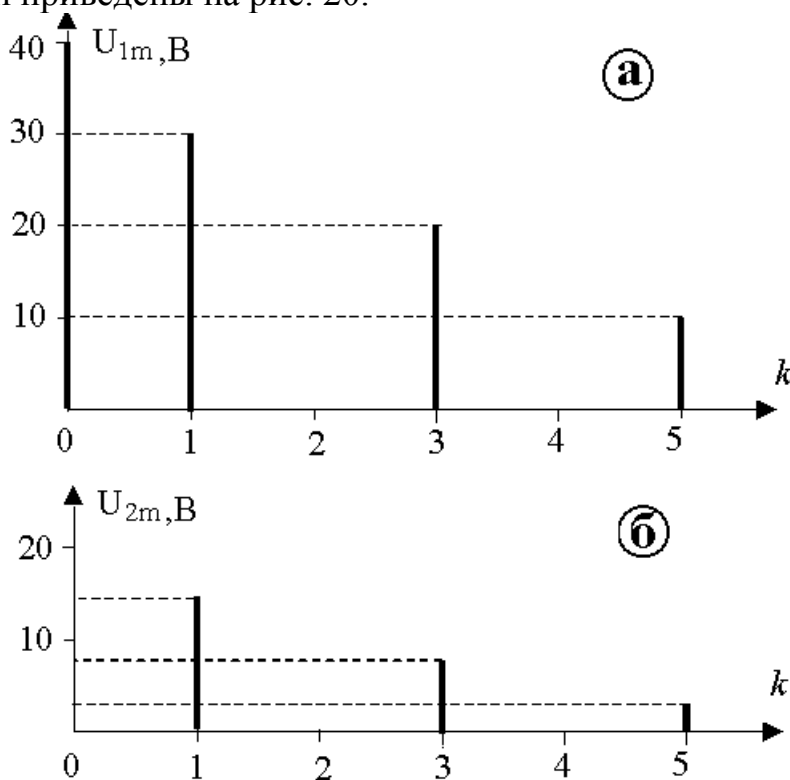


Рис. 20. Линейчатые амплитудно-частотные спектры входного (а) и выходного напряжений (б)

### Методические указания к задаче 2.3

Уравнения четырехполюсника в матричной форме и примеры определения элементов матриц приведены в [2], §§ 6.1–6.4 и в [4], задачи 4.1, 4.2, 4.8, 4.11, 4.13, 4.15.

Независимо от ориентации токов относительно выходных зажимов, основные уравнения четырехполюсника в матричной форме имеют вид:

$$\begin{pmatrix} \underline{U}_1 \\ \underline{I}_1 \end{pmatrix} = \begin{pmatrix} \underline{\mathbf{A}}_{11} & \underline{\mathbf{A}}_{12} \\ \underline{\mathbf{A}}_{21} & \underline{\mathbf{A}}_{22} \end{pmatrix} \cdot \begin{pmatrix} \underline{U}_2 \\ \underline{I}_2 \end{pmatrix} - \underline{\mathbf{A}}\text{-форма;}$$

$$\begin{pmatrix} \underline{I}_1 \\ \underline{I}_2 \end{pmatrix} = \begin{pmatrix} \underline{\mathbf{Y}}_{11} & \underline{\mathbf{Y}}_{12} \\ \underline{\mathbf{Y}}_{21} & \underline{\mathbf{Y}}_{22} \end{pmatrix} \cdot \begin{pmatrix} \underline{U}_1 \\ \underline{U}_2 \end{pmatrix} - \underline{\mathbf{Y}}\text{-форма;}$$

$$\begin{pmatrix} \underline{U}_1 \\ \underline{U}_2 \end{pmatrix} = \begin{pmatrix} \underline{\mathbf{Z}}_{11} & \underline{\mathbf{Z}}_{12} \\ \underline{\mathbf{Z}}_{21} & \underline{\mathbf{Z}}_{22} \end{pmatrix} \cdot \begin{pmatrix} \underline{I}_1 \\ \underline{I}_2 \end{pmatrix} - \underline{\mathbf{Z}}\text{-форма;}$$

$$\begin{pmatrix} \underline{U}_1 \\ \underline{I}_2 \end{pmatrix} = \begin{pmatrix} \underline{\mathbf{H}}_{11} & \underline{\mathbf{H}}_{12} \\ \underline{\mathbf{H}}_{21} & \underline{\mathbf{H}}_{22} \end{pmatrix} \cdot \begin{pmatrix} \underline{I}_1 \\ \underline{U}_2 \end{pmatrix} - \underline{\mathbf{H}}\text{-форма;}$$

$$\begin{pmatrix} \underline{I}_1 \\ \underline{U}_2 \end{pmatrix} = \begin{pmatrix} \underline{\mathbf{G}}_{11} & \underline{\mathbf{G}}_{12} \\ \underline{\mathbf{G}}_{21} & \underline{\mathbf{G}}_{22} \end{pmatrix} \cdot \begin{pmatrix} \underline{U}_1 \\ \underline{I}_2 \end{pmatrix} - \underline{\mathbf{G}}\text{-форма;}$$

Для обратимых четырехполюсников справедливы уравнения связи:  
 $\underline{\mathbf{A}}_{11} \cdot \underline{\mathbf{A}}_{22} - \underline{\mathbf{A}}_{12} \cdot \underline{\mathbf{A}}_{21} = 1$ ;  $\underline{\mathbf{Y}}_{21} = \underline{\mathbf{Y}}_{12}$ ;  $\underline{\mathbf{Z}}_{21} = \underline{\mathbf{Z}}_{12}$ ;  $\underline{\mathbf{H}}_{21} = -\underline{\mathbf{H}}_{12}$ ;  $\underline{\mathbf{G}}_{21} = -\underline{\mathbf{G}}_{12}$ .

Матричные коэффициенты могут быть найдены при расчете схемы замещения четырехполюсника. Любой сколь угодно сложный по внутреннему строению четырехполюсник может быть представлен Т- или П-схемой замещения (рис. 21).

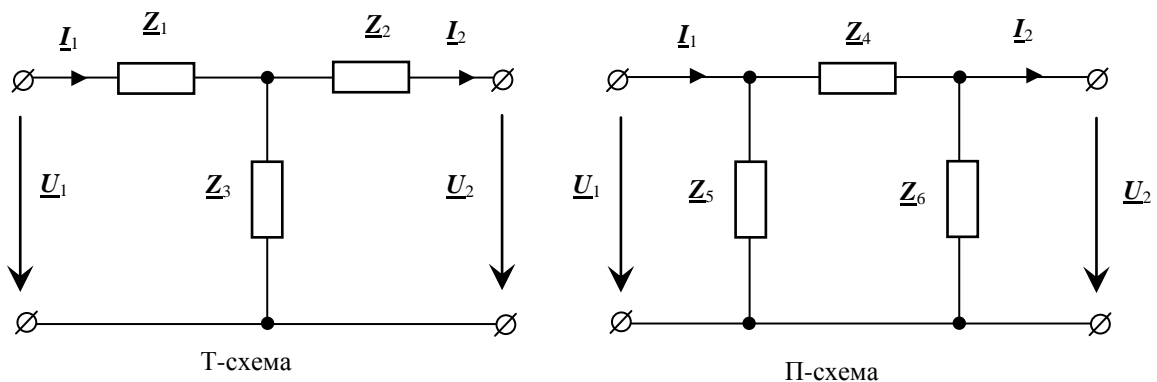


Рис. 21. Т- и П-схемы замещения четырехполюсника

Например, для Т-схемы по законам Кирхгофа можно записать:

$$\underline{I}_1 = \underline{I}_2 + \frac{\underline{U}_2 + \underline{I}_2 \cdot \underline{Z}_2}{\underline{Z}_3} = \underline{U}_2 \cdot \frac{1}{\underline{Z}_3} + \underline{I}_2 \cdot \left( 1 + \frac{\underline{Z}_2}{\underline{Z}_3} \right);$$

$$\underline{U}_1 = \underline{U}_2 + \underline{I}_2 \cdot \underline{Z}_2 + \underline{I}_1 \cdot \underline{Z}_1 = \underline{U}_2 \cdot \left( 1 + \frac{\underline{Z}_1}{\underline{Z}_3} \right) + \underline{I}_2 \cdot \left( \underline{Z}_1 + \underline{Z}_2 + \frac{\underline{Z}_1 \cdot \underline{Z}_2}{\underline{Z}_3} \right).$$

Отсюда получаем выражения для коэффициентов A-формы:

$$\underline{\mathbf{A}}_{11} = 1 + \frac{\underline{\mathbf{Z}}_1}{\underline{\mathbf{Z}}_3}; \quad \underline{\mathbf{A}}_{12} = \underline{\mathbf{Z}}_1 + \underline{\mathbf{Z}}_2 + \frac{\underline{\mathbf{Z}}_1 \cdot \underline{\mathbf{Z}}_2}{\underline{\mathbf{Z}}_3}; \quad \underline{\mathbf{A}}_{21} = \frac{1}{\underline{\mathbf{Z}}_3}; \quad \underline{\mathbf{A}}_{22} = 1 + \frac{\underline{\mathbf{Z}}_2}{\underline{\mathbf{Z}}_3}$$

Аналогичные выражения можно получить и для П-схемы:

$$\underline{\mathbf{A}}_{11} = 1 + \frac{\underline{\mathbf{Z}}_4}{\underline{\mathbf{Z}}_6}; \quad \underline{\mathbf{A}}_{12} = \underline{\mathbf{Z}}_4; \quad \underline{\mathbf{A}}_{21} = \frac{\underline{\mathbf{Z}}_4 + \underline{\mathbf{Z}}_5 + \underline{\mathbf{Z}}_6}{\underline{\mathbf{Z}}_5 \cdot \underline{\mathbf{Z}}_6}; \quad \underline{\mathbf{A}}_{22} = 1 + \frac{\underline{\mathbf{Z}}_4}{\underline{\mathbf{Z}}_5}$$

Из коэффициентов  $\underline{\mathbf{A}}$ -формы можно получить коэффициенты всех остальных форм записи уравнений четырехполюсника:

$$\underline{\mathbf{Y}}_{11} = \frac{\underline{\mathbf{A}}_{22}}{\underline{\mathbf{A}}_{12}}; \quad \underline{\mathbf{Y}}_{12} = \underline{\mathbf{Y}}_{21} = -\frac{1}{\underline{\mathbf{A}}_{12}}; \quad \underline{\mathbf{Y}}_{22} = \frac{\underline{\mathbf{A}}_{11}}{\underline{\mathbf{A}}_{12}};$$

$$\underline{\mathbf{Z}}_{11} = \frac{\underline{\mathbf{A}}_{11}}{\underline{\mathbf{A}}_{21}}; \quad \underline{\mathbf{Z}}_{12} = \underline{\mathbf{Z}}_{21} = \frac{1}{\underline{\mathbf{A}}_{21}}; \quad \underline{\mathbf{Z}}_{22} = \frac{\underline{\mathbf{A}}_{22}}{\underline{\mathbf{A}}_{21}};$$

$$\underline{\mathbf{H}}_{11} = \frac{\underline{\mathbf{A}}_{12}}{\underline{\mathbf{A}}_{22}}; \quad \underline{\mathbf{H}}_{12} = \frac{1}{\underline{\mathbf{A}}_{22}}; \quad \underline{\mathbf{H}}_{21} = -\frac{1}{\underline{\mathbf{A}}_{22}}; \quad \underline{\mathbf{H}}_{22} = \frac{\underline{\mathbf{A}}_{21}}{\underline{\mathbf{A}}_{22}};$$

$$\underline{\mathbf{G}}_{11} = \frac{\underline{\mathbf{A}}_{21}}{\underline{\mathbf{A}}_{11}}; \quad \underline{\mathbf{G}}_{12} = -\frac{1}{\underline{\mathbf{A}}_{11}}; \quad \underline{\mathbf{G}}_{21} = \frac{1}{\underline{\mathbf{A}}_{11}}; \quad \underline{\mathbf{G}}_{22} = \frac{\underline{\mathbf{A}}_{12}}{\underline{\mathbf{A}}_{11}};$$

Для симметричного четырехполюсника в режиме согласованной нагрузки, когда  $\underline{\mathbf{Z}}_{1\text{вх}} = \underline{\mathbf{Z}}_{2\text{вх}} = \underline{\mathbf{Z}}_c$ , можно определить характеристическое сопротивление  $\underline{\mathbf{Z}}_c = \sqrt{\frac{\underline{\mathbf{A}}_{12}}{\underline{\mathbf{A}}_{21}}}$  и меру передачи:

$$\underline{\Gamma} = \ln\left(\underline{\mathbf{A}}_{11} + \sqrt{\underline{\mathbf{A}}_{12} \cdot \underline{\mathbf{A}}_{21}}\right) = a + j \cdot b,$$

здесь  $a$  [Нп] – коэффициент затухания;

$b$  [рад] – коэффициент фазы.



## 5. ПРОМЕЖУТОЧНЫЙ КОНТРОЛЬ

### 5.1. Требования для сдачи зачёта

После завершения изучения дисциплины студенты сдают зачёт. **Студенты, обучающиеся по классической заочной форме (КЗФ)**, сдают зачёт во время экзаменационной сессии по билетам (в устной или письменной форме).

Для зачёта в 3 семестре необходимо ответить на пять вопросов: первый вопрос – из вопросов № 1–6 подраздела 5.1; второй – из вопросов № 7–10; третий – из вопросов № 11–17; четвёртый – из вопросов № 18–23; пятый из вопросов – № 24–29.

**Студенты, обучающиеся с использованием дистанционных образовательных технологий (ДОТ)**, сдают зачёт в виде теста.

При определении результата зачёта учитываются результаты выполненного индивидуального домашнего задания, выполнения и защиты практических и лабораторных заданий.

Студент считается допущенным к зачёту при обязательном выполнении следующих условий:

- 1) сдано и зачтено индивидуальное домашнее задание;
- 2) выполнены и зачтены отчеты по лабораторным работам.

Зачёт считается сданным, если студент ответил на 55% экзаменационных вопросов билета.

### 5.2. Вопросы для подготовки к зачёту

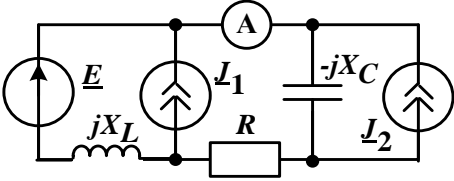
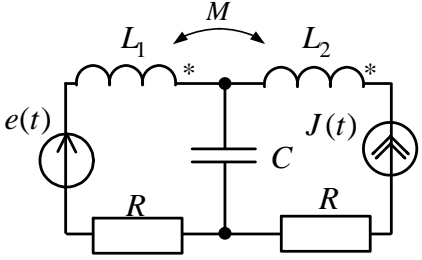
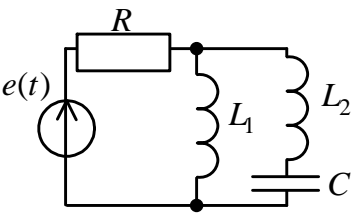
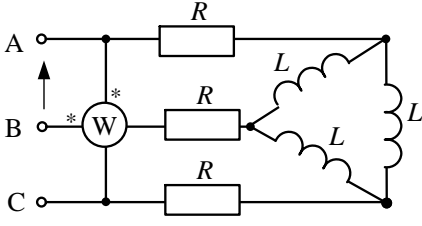
Вопросы для подготовки к экзамену формируются непосредственно преподавателем и охватывают основные разделы курса.

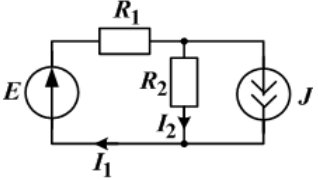
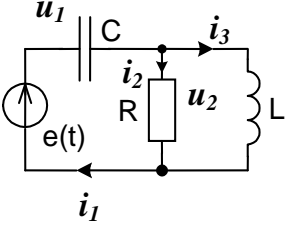
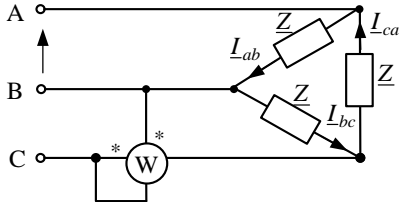
1. Параметры и элементы схем замещения электрических цепей.
2. Основные законы электрических цепей.
3. Законы Кирхгофа и их применение для расчета установившегося режима линейных резистивных электрических цепей.
4. Символический метод расчета установившегося режима линейных электрических цепей с гармоническими (синусоидальными) напряжениями и токами.
5. Законы Ома и Кирхгофа в комплексной форме.
6. Активная, реактивная и полная мощности при гармонических (синусоидальных) напряжениях и токах. Коэффициент мощности.
7. Сущность и применение метода контурных токов при постоянных и гармонических (синусоидальных) токах.
8. Сущность и применение метода узловых потенциалов (напряжений) при постоянных и гармонических (синусоидальных) токах.

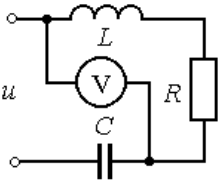
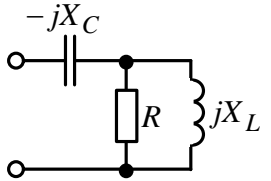
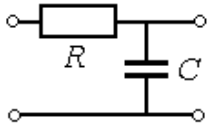
9. Сущность и применение метода наложения при постоянных и гармонических (синусоидальных) токах.
10. Сущность и применение метода эквивалентного генератора (источника, активного двухполюсника) при постоянных и гармонических (синусоидальных) токах.
11. Согласное и встречное включение индуктивно связанных элементов.
12. Развязка индуктивной связи.
13. Расчет схем замещения линейных электрических цепей с индуктивно связанными элементами и гармоническими (синусоидальными) напряжениями и токами.
14. Основные параметры и уравнения двухобмоточного трансформатора в линейном режиме (воздушного трансформатора).
15. Закон сохранения энергии для электрической цепи. Балансы мощностей при постоянных и гармонических (синусоидальных) напряжениях и токах.
16. Потенциальная диаграмма при постоянных токах. Лучевые и топографические векторные диаграммы при гармонических (синусоидальных) токах и напряжениях.
17. Резонансные явления в линейных электрических цепях.
18. Расчет симметричного режима линейных трехфазных цепей с гармоническими (синусоидальными) напряжениями и токами.
19. Расчет несимметричного режима линейных трехфазных цепей с гармоническими (синусоидальными) напряжениями и токами.
20. Измерение мощности в трехфазных цепях.
21. Круговое вращающееся магнитное поле трехфазного тока и принцип действия асинхронного двигателя.
22. Сущность и применение метода симметричных составляющих для расчета динамических трехфазных цепей с местной несимметрией.
23. Особенности существования в трехфазных цепях составляющих напряжений и токов нулевой последовательности.
24. Представление периодических негармонических (несинусоидальных) напряжений и токов тригонометрическим рядом Фурье. Действующие значения периодических напряжений и токов.
25. Активная, реактивная и полная мощности при периодических негармонических (несинусоидальных) напряжениях и токах.
26. Особенности расчета линейных цепей с периодическими негармоническими (несинусоидальными) напряжениями и токами.
27. Резонансные явления в линейных цепях при периодических негармонических (несинусоидальных) напряжениях и токах.
28. Высшие гармоники в трехфазных цепях.
29. Основные уравнения и параметры четырехполюсников в линейном режиме.

### 5.3. Образцы билетов к зачёту

Билеты охватывают основные разделы курса и могут содержать как теоретические вопросы, так практические задания. Количество и форму вопросов экзаменационного билета формирует преподаватель, принимающий экзамен.

Образец практического билета для студентов КЗФ	
1	<p>Определить значение напряжения конденсатора при <math>t = 0</math>, если комплекс его действующего значения равен <math>\underline{U}_C = 1 + j1,732</math> В.</p>
2	 <p>Методом контурных токов определить показание амперметра <math>I_A</math>, если</p> <p><math>\underline{E} = 100e^{j0}</math> (В); <math>\underline{J}_1 = 2e^{-j90}</math> (А);  <math>\underline{J}_2 = 1e^{j90}</math> (А);  <math>R = X_L = X_C = 100</math> (Ом).</p>
3	 <p>Определить вырабатываемую источником напряжения мощность, если</p> <p><math>J(t) = 10\sqrt{2} \sin(\omega t + 90)</math> А;  <math>e(t) = 100\sqrt{2} \sin(\omega t)</math> В;  <math>R = \omega L_1 = \omega L_2 = \frac{1}{\omega C} = 20</math> Ом;  <math>\omega M = 10</math> Ом.</p>
4	 <p>Определить активную и полную мощность источника несинусоидального напряжения, если</p> <p><math>e(t) = 10 + 200\sqrt{2} \sin(\omega t) + 70,7 \sin(2\omega t)</math> В  <math>\omega L_1 = 15</math> Ом; <math>\omega L_2 = 5</math> Ом;  <math>\frac{1}{\omega C} = 20</math> Ом; <math>R = 5</math> Ом.</p>
5	 <p>Найти показание ваттметра, если</p> <p><math>\underline{U}_{AB} = 693e^{j30}</math> В;  <math>X_L = 208</math> Ом; <math>R = 40</math> Ом.</p>

<b>Образец on-line билета для студентов, обучающихся с применением ДОТ</b>	
<p><b>1. Укажите верное:</b> Взаимосвязь напряжения и тока для линейного индуктивного элемента:</p>	<ol style="list-style-type: none"> <li>1. <math>i(t) = L \cdot \frac{du(t)}{dt}</math>.</li> <li>2. <math>u(t) = \frac{1}{L} \cdot \frac{di(t)}{dt}</math>.</li> <li>3. <math>u(t) = \frac{1}{L} \cdot \int i(t) dt</math>.</li> <li>4. <math>i(t) = \frac{1}{L} \cdot \int u(t) dt</math>.</li> </ol>
<p><b>2. Укажите верное:</b> Ток <math>I_2</math>, полученный при помощи теоремы об эквивалентном генераторе:</p> 	<ol style="list-style-type: none"> <li>1. <math>I_2 = \frac{E + R_1 \cdot J}{R_1 + R_2}</math>.</li> <li>2. <math>I_2 = \frac{E - R_1 \cdot J}{R_1 + R_2}</math>.</li> <li>3. <math>I_2 = \frac{E + R_2 \cdot J}{R_1 + R_2}</math>.</li> <li>4. <math>I_2 = \frac{E - R_2 \cdot J}{R_1 + R_2}</math>.</li> </ol>
<p><b>3. Укажите верное:</b> Для заданной цепи уравнение по второму закону Кирхгофа:</p> 	<ol style="list-style-type: none"> <li>1. <math>i_1 = i_2 + \frac{1}{L} \cdot \int i_3 dt</math>.</li> <li>2. <math>\frac{1}{C} \cdot \int i_1 dt = R \cdot i_2 + L \cdot \frac{di_3}{dt}</math>.</li> <li>3. <math>e(t) = C \cdot \frac{di_1}{dt} + \frac{1}{L} \cdot \int i_3 dt</math>.</li> <li>4. <math>R \cdot i_2 = L \cdot \frac{di_3}{dt}</math>.</li> </ol>
<p><b>4. Выберите верное</b> действующее значение, соответствующее мгновенному значению функции <math>i(t) = 5\sqrt{2} \cos(\omega t + 120)</math></p>	<ol style="list-style-type: none"> <li>1. <math>\underline{I} = -2,5 - j4,33</math></li> <li>2. <math>\underline{I} = 4,33 + j2,5</math></li> <li>3. <math>\underline{I} = -2,5 + j4,33</math></li> <li>4. <math>\underline{I} = 2,5 + j4,33</math></li> </ol>
<p><b>5. Указать номер</b> правильной формулы, для определения мощности, регистрируемой ваттметром</p> 	<ol style="list-style-type: none"> <li>1. <math>P_W =  \underline{I}_C   \underline{U}_{BC}  \cos(\varphi_{I_C} - \varphi_{U_{BC}})</math></li> <li>2. <math>P_W =  \underline{I}_B   \underline{U}_{CB}  \cos(\varphi_{I_B} - \varphi_{U_{CB}})</math></li> <li>3. <math>P_W =  \underline{I}_C   \underline{U}_{CB}  \cos(\varphi_{I_C} - \varphi_{U_{CB}})</math></li> <li>4. <math>P_W =  \underline{I}_B   \underline{U}_{BC}  \cos(\varphi_{I_B} - \varphi_{U_{BC}})</math></li> </ol>

<p><b>6.</b></p>	 <p>Дано: <math>u = 250 \cdot \sin(1000 \cdot t - 15^\circ)</math> В, <math>R = 40</math> Ом, <math>L = 40</math> мГн, <math>C = 100</math> мкФ.</p>	<p><b>Определить</b> показание вольтметра электромагнитной системы (в вольтах).</p>
<p><b>7.</b></p>	<p>Дано: <math>R = 30</math> Ом, <math>X_L = 30</math> Ом.</p> 	<p>Определить величину сопротивления <math>X_C</math>, при которой в цепи наступит резонанс.</p>
<p><b>8.</b></p>	<p>Установите соответствие между системой измерения прибора и регистрируемой величиной:</p> <ol style="list-style-type: none"> <li>1. магнитоэлектрическая</li> <li>2. электромагнитная</li> <li>3. электростатическая</li> <li>4. электродинамическая</li> <li>5. осциллограф</li> </ol>	<ol style="list-style-type: none"> <li>1. Среднее за период значение тока, равное постоянной составляющей в разложении в ряд Фурье.</li> <li>2. Действующее значение.</li> <li>3. Мгновенное значение.</li> </ol>
<p><b>9.</b></p>	<p>Основные уравнения четырехполюсника записаны в форме А:</p> $\begin{cases} \underline{U}_1 = \underline{A}\underline{U}_2 + \underline{B}\underline{I}_2, \\ \underline{I}_1 = \underline{C}\underline{U}_2 + \underline{D}\underline{I}_2. \end{cases}$ <p><math>R = 16</math> Ом, <math>X_C = 12</math> Ом.</p> <p>Указать номер правильного значения коэффициента <u><b>B</b></u>.</p> 	<ol style="list-style-type: none"> <li>1. 12 Ом.</li> <li>2. 16 Ом.</li> <li>3. 20 Ом.</li> <li>4. 28 Ом.</li> </ol>

## 6. УЧЕБНО-МЕТОДИЧЕСКОЕ ОБЕСПЕЧЕНИЕ ДИСЦИПЛИНЫ

### 6.1. Литература обязательная

1. Теоретические основы электротехники. Ч. 1: учеб. пособие / Г.В. Носов, Е.О. Кулешова, В.А. Колчанова.; Томский политехнический университет (ТПУ), Институт дистанционного образования (ИДО). – Томск: Изд-во ТПУ, 2012.
2. Теоретические основы электротехники: учебник для вузов / К.С. Демирчян, Л.Р. Нейман, Н.В. Коровкин. – 5-е изд. – СПб.: Питер, 2009. – (Учебник для вузов). Т. 1. – 2009. – 512 с.
3. Теоретические основы электротехники. Электрические цепи: учебник для бакалавров / Л.А. Бессонов. – 11-е изд., перераб. и доп. – М.: Юрайт, 2012. – 701 с.
4. Основы теории цепей / Г.В. Зевеке [и др.]. – М.: Энергоатомиздат, 1989. – 528 с.

### 6.2. Литература дополнительная

5. Теоретические основы электротехники: учеб. пособие / Р.Н. Сметанина, Г.В. Носов, Ю.Н. Исаев; Томский политехнический университет (ТПУ), Институт дистанционного образования (ИДО). – 3-е изд., испр. – Томск: Изд-во ТПУ, 2009. – 88 с.
6. Теоретические основы электротехники: учеб. пособие для вузов: в 2 ч. / В.Д. Эськов, А.В. Каталевская; Национальный исследовательский Томский политехнический университет (ТПУ). – Томск: Изд-во ТПУ, 2011. Ч. 1. – 2011. – 165 с.

### 6.3. Internet-ресурсы

7. Корпоративный портал «Томский политехнический университет». Сайт кафедры электрических сетей и электротехники. – Режим доступа: <http://portal.tpu.ru/departments/kafedra/ese>, свободный.

### 6.4. Учебно-методические пособия

8. Теоретические основы электротехники. Ч. 1, 2: методические указания к выполнению лабораторных работ для студентов ИДО, обучающихся по напр. 140400 «Электроэнергетика и электротехника» / сост. В.А. Колчанова, Е.О. Кулешова; Томский политехнический университет. – Томск: Изд-во ТПУ, 2012. – 128 с.





Учебное издание

# ТЕОРЕТИЧЕСКИЕ ОСНОВЫ ЭЛЕКТРОТЕХНИКИ. Часть 1

Методические указания и индивидуальные задания

*Составители*

КОЛЧАНОВА Вероника Андреевна  
ПУСТЫННИКОВ Сергей Владимирович

Рецензент

*Доктор физико-математических наук,  
профессор кафедры ЭСиЭ*

*Ф.Ю. Канев*

Компьютерная верстка *О.В. Нарожная*

Отпечатано в Издательстве ТПУ в полном соответствии  
с качеством предоставленного оригинал-макета

Подписано к печати . Формат 60×84/16. Бумага «Снегурочка».

Печать Хероx. Усл.печ.л. 2,22. Уч.-изд.л. 2,0.


Заказ . Тираж экз.



Национальный исследовательский Томский политехнический университет  
Система менеджмента качества

Издательства Томского политехнического университета сертифицирована  
NATIONAL QUALITY ASSURANCE по стандарту BS EN ISO 9001:2008



**ИЗДАТЕЛЬСТВО**  **ТПУ**. 634050, г. Томск, пр. Ленина, 30.

Тел./факс: 8(3822)56-35-35, www.tpu.ru

